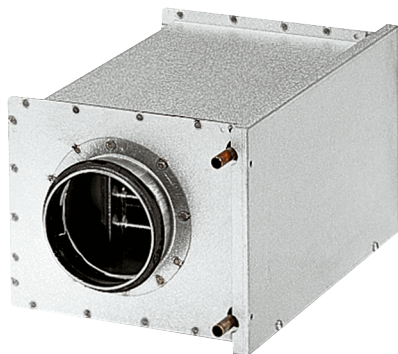


WRH 20-2



Краткая информация

Водяной калорифер, оцинкованный стальной лист, 5,0 кВт, DN 200

Номер артикула

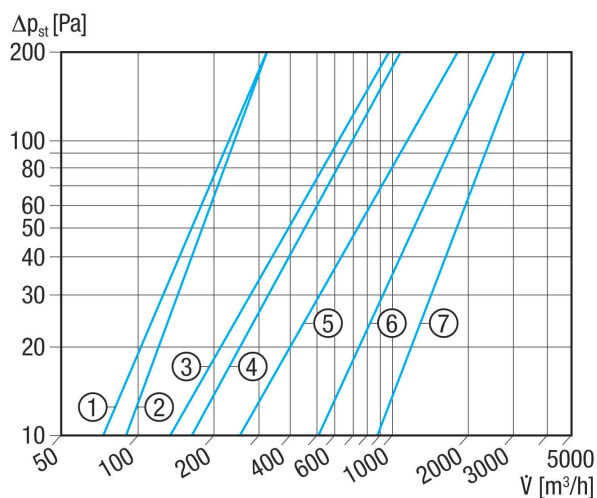
0082.0119

Технические данные

Позиция	вертикальный / горизонтальный
Материал корпуса	Листовая сталь, оцинкованная
Вес	5,23 kg
Масса с упаковкой	5,61 kg
Номинальный диаметр	200 mm
Живое сечение	1.701 cm ²
Ширина	305 mm
Высота	258 mm
Глубина	380 mm
Ширина с упаковкой	375 mm
Высота с упаковкой	285 mm
Глубина с упаковкой	381 mm
Вид калорифера	Вода
Теплопроизводительность	5.000 W
Поток масс	210 kg/h
Температура входной воды	70 °C
Температура обратной воды	50 °C
Макс. температура воды	100 °C
Макс. напор воды	6 bar
Перепад давления воды	11.100 Pa
Упаковочный комплект	1 штук
Ассортимент	C
GTIN (EAN)	4012799821199

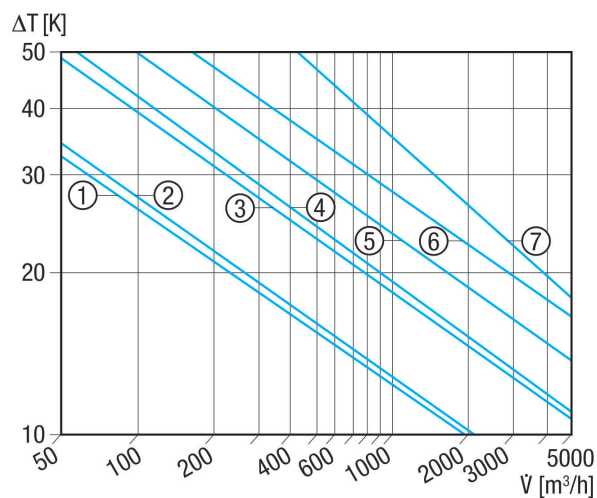
WRH 20-2

Характеристика Потери давления



- ① WRH 10-1
- ② WRH 12-1
- ③ WRH 16-2
- ④ WRH 20-2
- ⑤ WRH 25-4
- ⑥ WRH 31-6
- ⑦ WRH 40-9

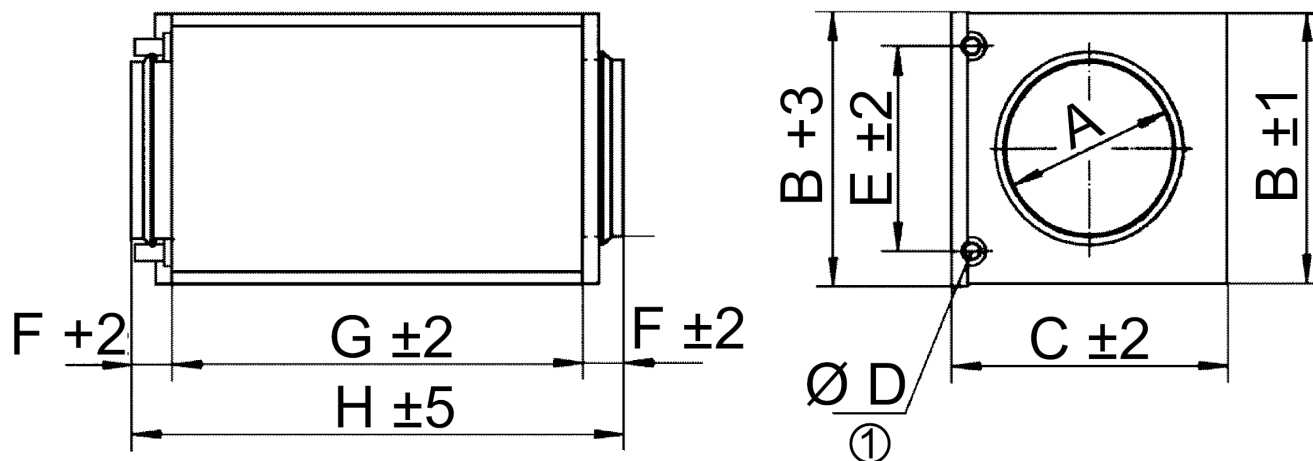
Характеристика Повышение температуры



- ① WRH 10-1
- ② WRH 12-1
- ③ WRH 16-2
- ④ WRH 20-2
- ⑤ WRH 25-4
- ⑥ WRH 31-6
- ⑦ WRH 40-9

WRH 20-2

Габаритный чертеж [mm]



A	B	C	D	E	F	G	H
200	258	305	10	212	40	300	380

① Примыкание наружного диаметра