

WSK 150



Краткая информация

Настенная консоль для крепления прибора централизованной вентиляции WS 150

Номер артикула

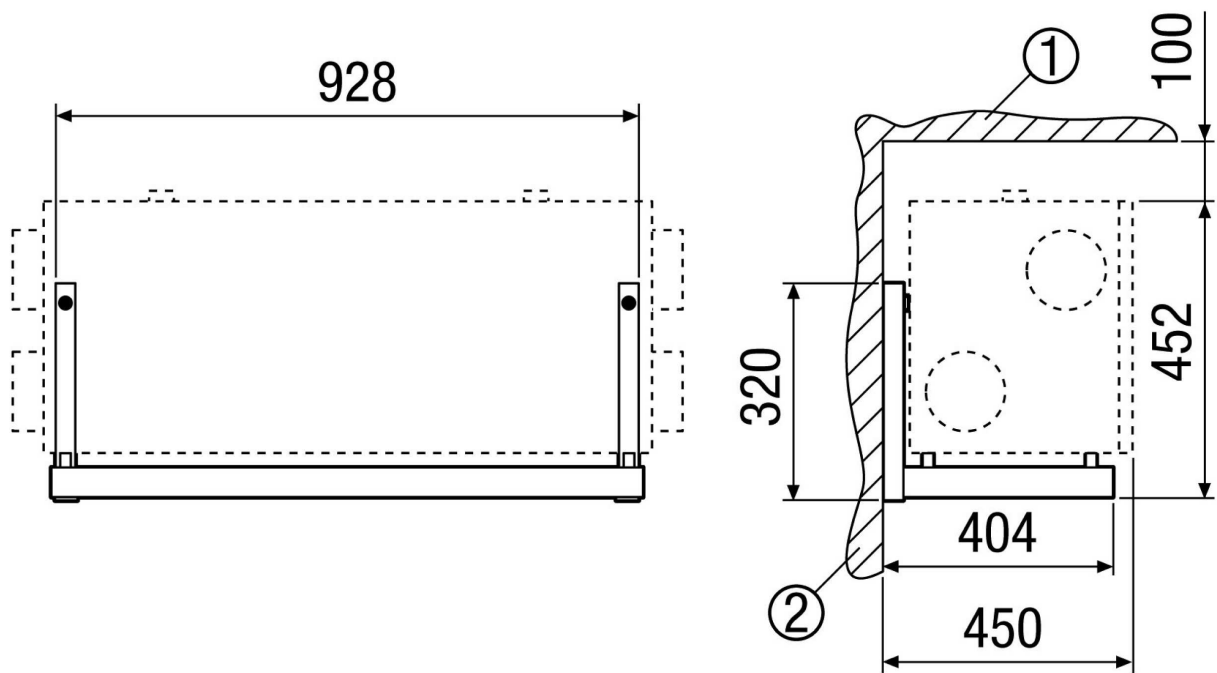
0018.0458

Технические данные

| | |
|------------------------|--|
| Место установки | Стена |
| Материал | Листовая сталь, с порошковым покрытием |
| Цвет | черный |
| Вес | 4,16 kg |
| Масса с упаковкой | 4,7 kg |
| Ширина | 928 mm |
| Высота | 320 mm |
| Глубина | 450 mm |
| Ширина с упаковкой | 750 mm |
| Высота с упаковкой | 50 mm |
| Глубина с упаковкой | 700 mm |
| Упаковочный комплект | 1 штук |
| Подходит для продуктов | WS 150 |
| Ассортимент | К |
| GTIN (EAN) | 4012799184584 |

WSK 150

Габаритный чертеж [mm]



- ① Потолок
- ② Стена