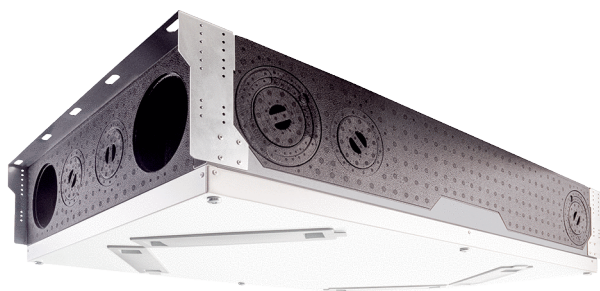


WS 120 Trio LLV



Краткая информация

Очень тихий и компактный прибор централизованной вентиляции с продольным потоком воздуха, линия вытяжного воздуха слева, с эффективной рекуперацией тепла и влаги, вентиляторы ЕС с регулированием для поддержания постоянного объемного расхода, присоединение маленькой канальной системы, 40–120 м³/ч, защита от замораживания посредством калорифера предварительного нагрева

Примеры применения

Квартиры, Дома рядной застройки, Лечебное учреждение, Гостиницы, Дома инвалидов

Номер артикула

0095.0656

Технические данные

Исполнение	Продольный поток воздуха, вытяжной воздух слева, интегрированный калорифер предварительного нагрева
Объёмный расход	40 м³/ч - 120 м³/ч
Скорость вращения	2.200 1/min
SEC average	-36,82 kWh/(m²·a)
Класс энергоэффективности	A
Вид напряжения	Однофазный ток
Напряжение питания	230 V
Сетевая частота	50 Hz / 60 Hz
SPI согласно DIN EN 13141-7 (A7)	0,29 Wh/m³
Потребление мощности согласно DIN EN 13141-7 (A7)	20 W
Потребление мощности в режиме ожидания	< 1 Вт
I _{макс}	5 A
Степень защиты	IP 00
Разрешение DIBT – Немецкого института строительной техники	запрос отправлен
Место установки	Стена / потолок
Вид системы	центральная
Материал	Полимер EPP / оцинкованная листовая сталь
Материал корпуса	Пластмасса EPP
Материал теплообменника	Пластмасса
Цвет	черный / обычный белый (RAL 9016)
Вес	25 kg
Масса с упаковкой	28 kg
Класс фильтра	ISO ePM10 ≥ 50 % (M5) / ISO ePM1 ≥ 60% (F7)
Ширина	600 mm
Высота	210 mm
Глубина	1.000 mm
Ширина с упаковкой	720 mm
Высота с упаковкой	300 mm

WS 120 Trio LLV

Глубина с упаковкой	1.120 mm
Температура транспортирующей среды при I_{Max}	-20 °C до 50 °C
Макс. коэффициент эффективности рекуперации тепла согласно DIN EN 13141-7 (A7)	81 %
Конструкция теплообменника	Энтальпийный перекрестный противоточный теплообменник
Рекуперация тепла при использовании энтальпийного теплообменника согласно стандарту DIN EN 13141-7 (A2)	69 %
Положение вытяжного воздуха	слева
Байпас	нет
Калорифер предварительного нагрева	встроен
Энтальпийный теплообменник	да
Схема защиты от замерзания	да
Летнее включение	ECO для вытяжного воздуха / ECO для приточного воздуха
Контроль фильтра	с управлением по времени
Регулирование датчиком влажности	встроен
Регулирование CO ₂	Trio CO2 E, Trio CO2 I
Регулирование качества воздуха (опция)	Trio VOC E, Trio VOC I
Подключение к KNX (опция)	K-SM
Интерфейс MODBUS	встроен
Блок управления входит в объем поставки	RLS 1 WR, App
Блок управления (опция)	RLS T2 WS, RLS G1 WS
Встроенная радиосистема EnOcean (опция)	E-SM
Мобильное управление	да
Уровень звукового давления / распространение шума	32 dB (Расстояние 1 м, звукопоглощение 10 м ²)
Упаковочный комплект	1 штук
Ассортимент	K
GTIN (EAN)	4012799956563

Уровень звуковой мощности в октавном спектре

	63 Hz	125 Hz	250 Hz	500 Hz	1 kHz	2 kHz	4 kHz	8 kHz	Всего
L_{WA2} (dB(A))	16	22	23	28	33	28	17	11	40
L_{WA5} (dB(A))	11	25	29	21	23	20	10	9	37
L_{WA6} (dB(A))	10	24	30	20	30	24	11	9	38

L_{WA2}= Уровень звуковой мощности корпуса в дБ

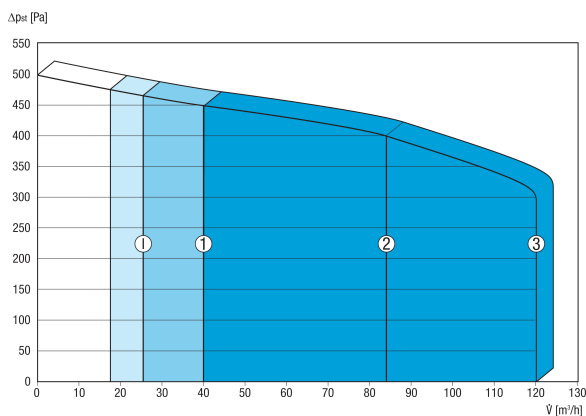
L_{WA5}= Уровень звуковой мощности для свободного всасывания в дБ

L_{WA6}= Уровень звуковой мощности для свободного выпуска в дБ

Рабочий пункт: объемный расход 84 м³/ч, внешнее давление 50 Па

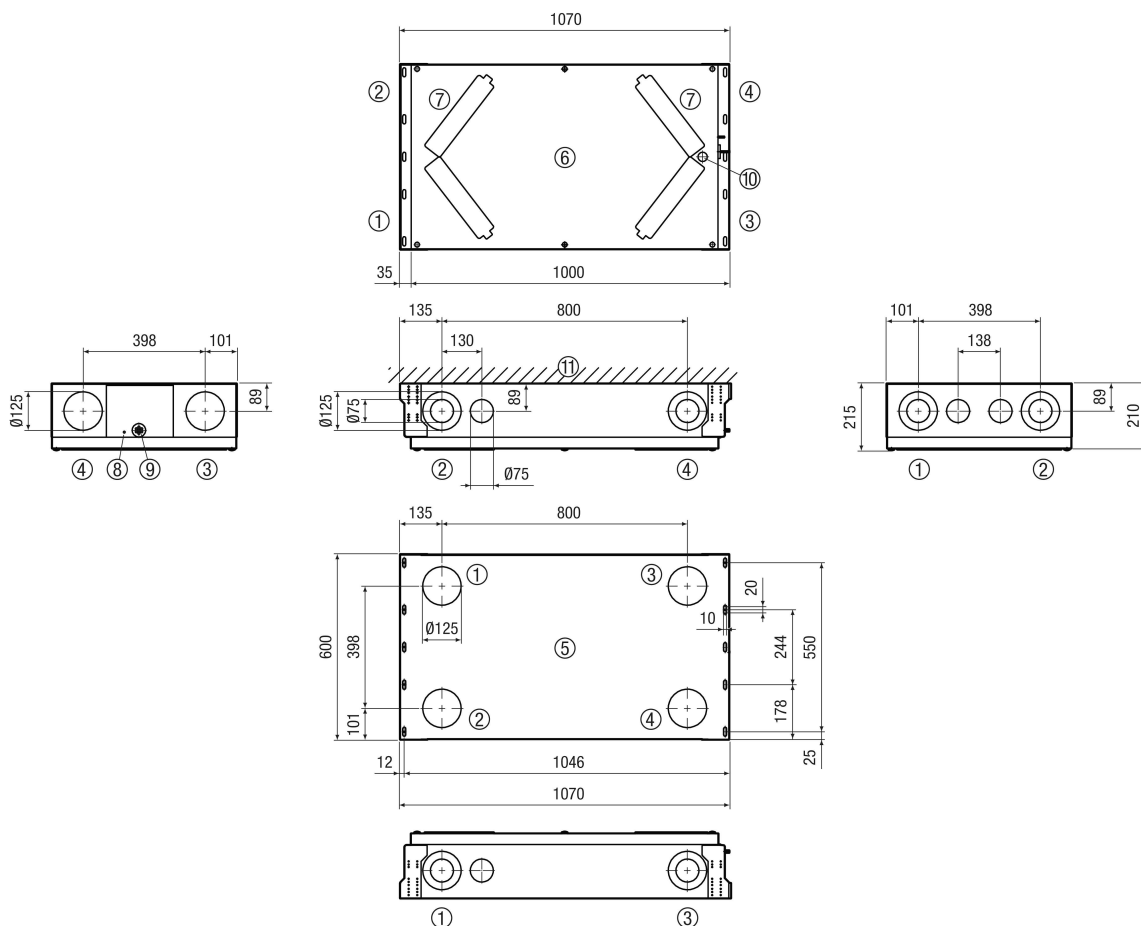
WS 120 Trio LLV

Характеристика



Приведенные цифры обозначают установленные ступени вентиляции ("заводские настройки").
 1 = 40 м³/ч, пониженная вентиляция (RL)
 2 = 84 м³/ч, номинальная вентиляция (NL)
 3 = 120 м³/ч, интенсивная вентиляция (IL)
 I = интервальный режим или режим защиты от влаги в зависимости от RL
 Доступные индивидуальные настройки:
 RL = 40 м³/ч — 120 м³/ч
 NL = 40 м³/ч — 120 м³/ч
 IL = 40 м³/ч — 120 м³/ч
 Необходимое условие: RL < NL < IL!

Габаритный чертеж [mm]



- ① Приточный воздух
- ② Вытяжной воздух
- ③ Удаляемый воздух
- ④ Наружный воздух
- ⑤ Вид сверху / вид сверху

WS 120 Trio LLV



- ⑥ Вид снизу / вид снизу
- ⑦ Крышки фильтров
- ⑧ Подключение к сети
- ⑨ Соединительный провод для пульта управления
- ⑩ USB
- ⑪ Потолок / стена