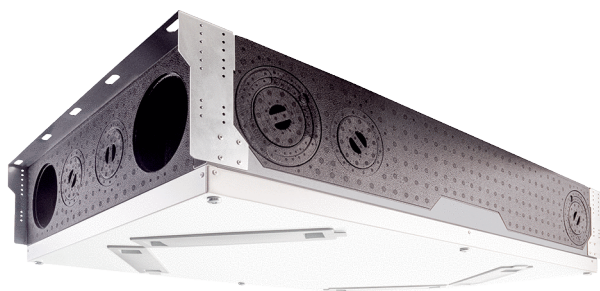


WS 120 Trio LL



Краткая информация

Компактный и бесшумный прибор централизованной вентиляции с продольным потоком воздуха, линия вытяжного воздуха слева, с эффективной рекуперацией тепла и влаги, вентиляторы ЕС с регулированием для поддержания постоянного объемного расхода, присоединение канальной системы, 40–120 м³/ч.

Примеры применения

Квартиры, Дома рядной застройки, Лечебное учреждение, Гостиницы, Дома инвалидов

Номер артикула

0095.0655

Технические данные

Исполнение	Продольный поток воздуха, вытяжной воздух слева
Объёмный расход	40 м³/ч - 120 м³/ч
Скорость вращения	2.200 1/min
SEC average	-36,82 kWh/(м²*а)
Класс энергоэффективности	A
Вид напряжения	Однофазный ток
Напряжение питания	230 V
Сетевая частота	50 Hz / 60 Hz
SPI согласно DIN EN 13141-7 (A7)	0,29 Wh/м³
Потребление мощности согласно DIN EN 13141-7 (A7)	20 W
Потребление мощности в режиме ожидания	< 1 Вт
I _{макс}	1 A
Степень защиты	IP 00
Разрешение DIBT – Немецкого института строительной техники	запрос отправлен
Место установки	Стена / потолок
Вид системы	центральная
Материал	Полимер EPP / оцинкованная листовая сталь
Материал корпуса	Пластмасса EPP
Материал теплообменника	Пластмасса
Цвет	черный / обычный белый (RAL 9016)
Вес	25 kg
Масса с упаковкой	28 kg
Класс фильтра	ISO ePM10 ≥ 50 % (M5) / ISO ePM1 ≥ 60% (F7)
Диаметр присоединений	125 мм (наружный/удаляемый воздух/приточный/вытяжной воздух), 75 мм (приточный/вытяжной воздух)
Ширина	600 mm
Высота	210 mm
Глубина	1.000 mm
Ширина с упаковкой	720 mm

WS 120 Trio LL

Высота с упаковкой	300 mm
Глубина с упаковкой	1.120 mm
Температура транспортирующей среды при I _{Max}	-20 °C до 50 °C
Макс. коэффициент эффективности рекуперации тепла согласно DIN EN 13141-7 (A7)	81 %
Конструкция теплообменника	Энтальпийный перекрестный противоточный теплообменник
Рекуперация тепла при использовании энтальпийного теплообменника согласно стандарту DIN EN 13141-7 (A2)	69 %
Положение вытяжного воздуха	слева
Байпас	нет
Калорифер предварительного нагрева	нет
Энтальпийный теплообменник	да
Схема защиты от замерзания	да
Летнее включение	ECO для вытяжного воздуха / ECO для приточного воздуха
Контроль фильтра	с управлением по времени
Регулирование датчиком влажности	встроен
Регулирование CO ₂ (опция)	Trio CO2 E, Trio CO2 I
Регулирование качества воздуха (опция)	Trio VOC E, Trio VOC I
Подключение к KNX (опция)	K-SM
Интерфейс MODBUS	встроен
Блок управления входит в объем поставки	RLS 1 WR, App
Блок управления (опция)	RLS T2 WS, RLS G1 WS
Встроенная радиосистема EnOcean (опция)	E-SM
Мобильное управление	да
Уровень звукового давления / распространение шума	32 dB (Расстояние 1 м, звукопоглощение 10 м ²)
Упаковочный комплект	1 штук
Ассортимент	K
GTIN (EAN)	4012799956556

Уровень звуковой мощности в октавном спектре

	63 Hz	125 Hz	250 Hz	500 Hz	1 kHz	2 kHz	4 kHz	8 kHz	Всего
L _{WA2} (dB(A))	16	22	23	28	33	28	17	11	40
L _{WA5} (dB(A))	11	25	29	21	23	20	10	9	37
L _{WA6} (dB(A))	10	24	30	20	30	24	11	9	38

L_{WA2}= Уровень звуковой мощности корпуса в дБ

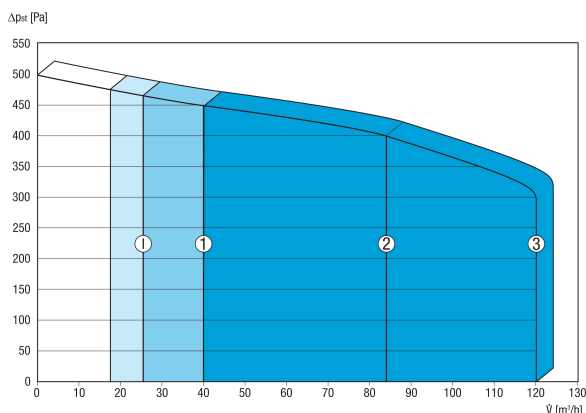
L_{WA5}= Уровень звуковой мощности для свободного всасывания в дБ

L_{WA6}= Уровень звуковой мощности для свободного выпуска в дБ

Рабочий пункт: объемный расход 84 м³/ч, внешнее давление 50 Па

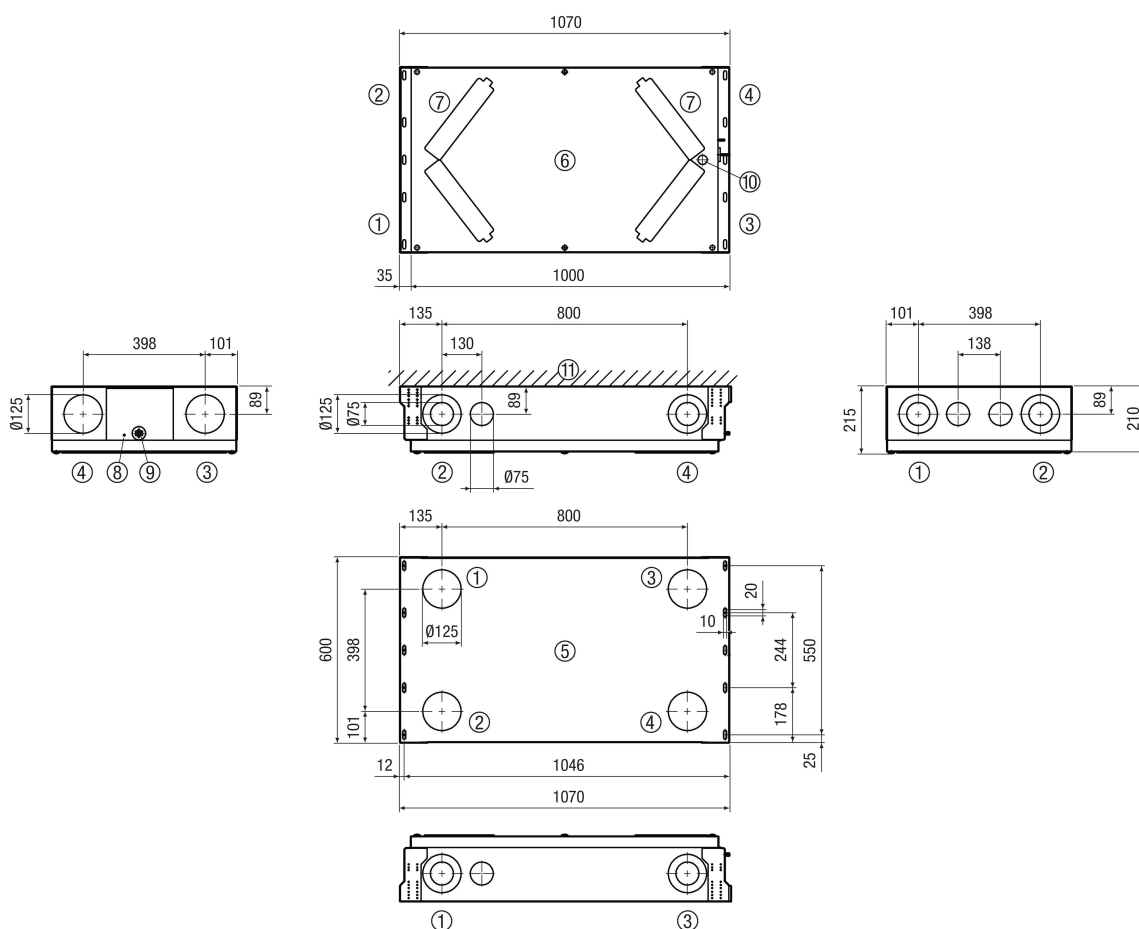
WS 120 Trio LL

Характеристика



Приведенные цифры обозначают установленные ступени вентиляции ("заводские настройки").
 1 = 40 м³/ч, пониженная вентиляция (RL)
 2 = 84 м³/ч, номинальная вентиляция (NL)
 3 = 120 м³/ч, интенсивная вентиляция (IL)
 I = интервальный режим или режим защиты от влаги в зависимости от RL
 Доступные индивидуальные настройки:
 RL = 40 м³/ч — 120 м³/ч
 NL = 40 м³/ч — 120 м³/ч
 IL = 40 м³/ч — 120 м³/ч
 Необходимое условие: RL < NL < IL!

Габаритный чертеж [mm]



- ① Приточный воздух
- ② Вытяжной воздух
- ③ Удаляемый воздух
- ④ Наружный воздух
- ⑤ Вид сверху / вид сверху



WS 120 Trio LL

- ⑥ Вид снизу / вид снизу
- ⑦ Крышки фильтров
- ⑧ Подключение к сети
- ⑨ Соединительный провод для пульта управления
- ⑩ USB
- ⑪ Потолок / стена