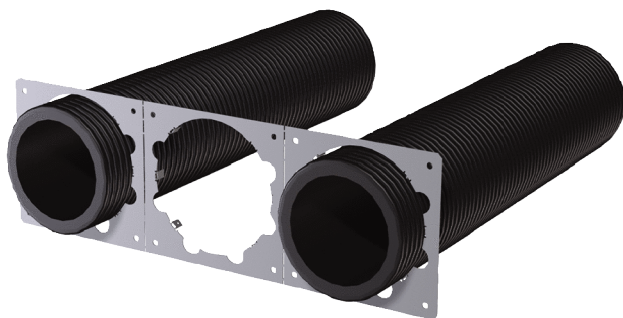


WS 120 Trio L MP

Краткая информация

Монтажная пластина для приборов Trio



Номер артикула

0092.0587

Технические данные

Место установки	Стена
Материал	Листовой металл, пластик
Цвет	серебристый/чёрный
Вес	2,2 kg
Масса с упаковкой	2,26 kg
Номинальный диаметр	125 mm
Подходит для номинального диаметра	125 mm
Ширина	320 mm
Высота	180 mm
Глубина	660 mm
Ширина с упаковкой	325 mm
Высота с упаковкой	188 mm
Глубина с упаковкой	685 mm
Температура транспортирующей среды при I_{Max}	-40 °C до 95 °C
Температура окружающей среды	-40 °C до 95 °C
Упаковочный комплект	1 штук
Ассортимент	К
GTIN (EAN)	4012799925873

WS 120 Trio L MP

Габаритный чертеж [mm]

