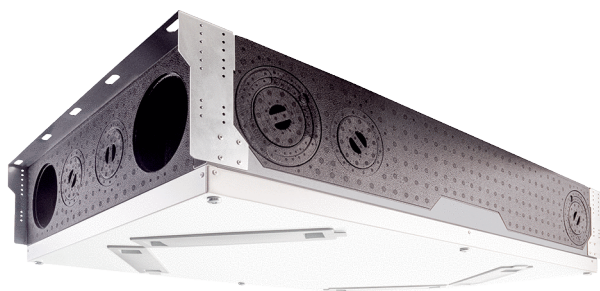


# WS 120 Trio QR



## Краткая информация

Компактный и бесшумный прибор централизованной вентиляции с поперечным потоком воздуха, линия вытяжного воздуха справа, с эффективной рекуперацией тепла и влаги, вентиляторы ЕС с регулированием для поддержания постоянного объемного расхода, присоединение канальной системы, 40–120 м³/ч

## Примеры применения

Квартиры, Дома рядной застройки, Лечебное учреждение, Гостиницы, Дома инвалидов

Номер артикула

0095.0661

## Технические данные

Исполнение	Поперечный поток воздуха, вытяжной воздух справа
Объёмный расход	40 м³/ч - 120 м³/ч
Скорость вращения	2.200 1/min
SEC average	-38,03 kWh/(m²*a)
Класс энергоэффективности	A
Вид напряжения	Однофазный ток
Напряжение питания	230 V
Сетевая частота	50 Hz / 60 Hz
SPI согласно DIN EN 13141-7 (A7)	0,27 Wh/m³
Потребление мощности согласно DIN EN 13141-7 (A7)	20 W
Потребление мощности в режиме ожидания	< 1 Вт
I <sub>макс</sub>	1 A
Степень защиты	IP 00
Разрешение DIBT – Немецкого института строительной техники	запрос отправлен
Место установки	Стена / потолок
Вид системы	центральная
Материал	Полимер EPP / оцинкованная листовая сталь
Материал корпуса	Пластмасса EPP
Материал теплообменника	Пластмасса
Цвет	черный / обычный белый (RAL 9016)
Вес	25 kg
Масса с упаковкой	28 kg
Класс фильтра	ISO ePM10 ≥ 50 % (M5) / ISO ePM1 ≥ 60% (F7)
Ширина	600 mm
Высота	210 mm
Глубина	1.000 mm
Ширина с упаковкой	720 mm
Высота с упаковкой	300 mm
Глубина с упаковкой	1.120 mm

## WS 120 Trio QR

Температура транспортирующей среды при $I_{\text{Max}}$	-20 °C до 50 °C
Макс. коэффициент эффективности рекуперации тепла согласно DIN EN 13141-7 (A7)	84 %
Конструкция теплообменника	Энтальпийный перекрестный противоточный теплообменник
Рекуперация тепла при использовании энтальпийного теплообменника согласно стандарту DIN EN 13141-7 (A2)	69 %
Положение вытяжного воздуха	справа
Байпас	нет
Калорифер предварительного нагрева	нет
Энтальпийный теплообменник	да
Схема защиты от замерзания	да
Летнее включение	ECO для вытяжного воздуха / ECO для приточного воздуха
Контроль фильтра	с управлением по времени
Регулирование датчиком влажности	встроен
Регулирование CO <sub>2</sub>	Trio CO2 E, Trio CO2 I
Регулирование качества воздуха (опция)	Trio VOC E, Trio VOC I
Подключение к KNX (опция)	K-SM
Интерфейс MODBUS	встроен
Блок управления входит в объем поставки	RLS 1 WR, App
Блок управления (опция)	RLS T2 WS, RLS G1 WS
Встроенная радиосистема EnOcean (опция)	E-SM
Мобильное управление	да
Уровень звукового давления / распространение шума	30 dB (Расстояние 1 м, звукопоглощение 10 м <sup>2</sup> )
Упаковочный комплект	1 штук
Ассортимент	K
GTIN (EAN)	4012799956617

## Уровень звуковой мощности в октавном спектре

	63 Hz	125 Hz	250 Hz	500 Hz	1 kHz	2 kHz	4 kHz	8 kHz	Всего
<b>L<sub>WA2</sub> (dB(A))</b>	11	24	23	26	32	24	13	11	38
<b>L<sub>WA5</sub> (dB(A))</b>	11	23	29	27	29	21	12	9	42
<b>L<sub>WA6</sub> (dB(A))</b>	9	22	32	21	32	27	11	9	40

L<sub>WA2</sub>= Уровень звуковой мощности корпуса в дБ

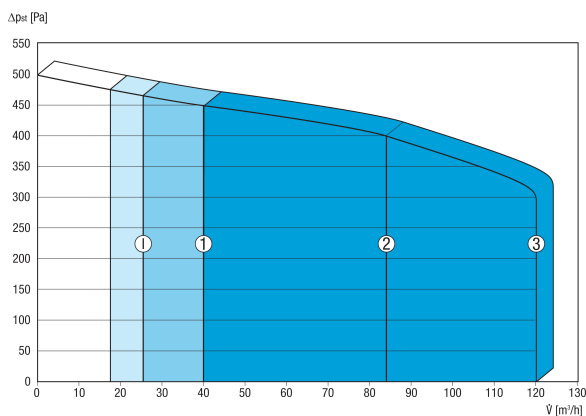
L<sub>WA5</sub>= Уровень звуковой мощности для свободного всасывания в дБ

L<sub>WA6</sub>= Уровень звуковой мощности для свободного выпуска в дБ

Рабочий пункт: объемный расход 84 м<sup>3</sup>/ч, внешнее давление 50 Па

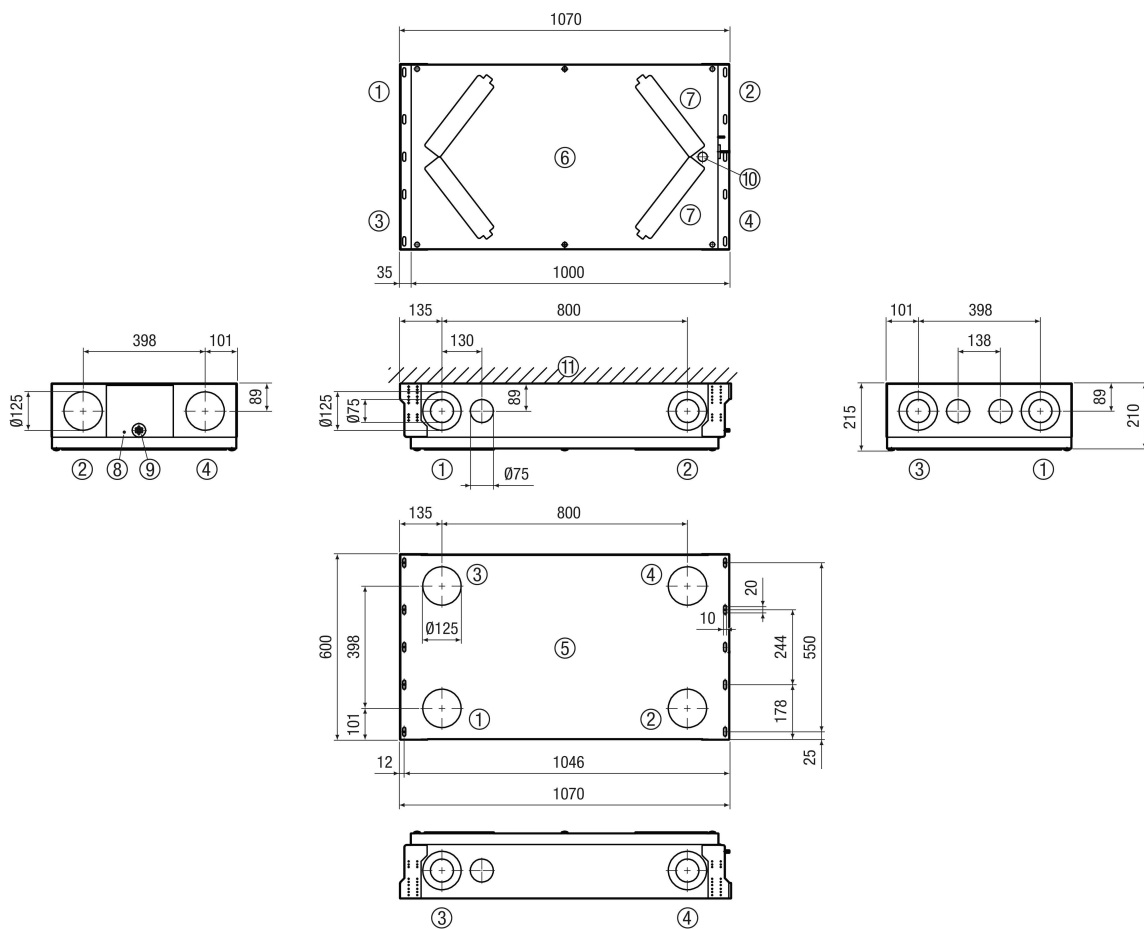
# WS 120 Trio QR

## Характеристика



Приведенные цифры обозначают установленные ступени вентиляции ("заводские настройки").  
 1 = 40 м³/ч, пониженная вентиляция (RL)  
 2 = 84 м³/ч, номинальная вентиляция (NL)  
 3 = 120 м³/ч, интенсивная вентиляция (IL)  
 I = интервальный режим или режим защиты от влаги в зависимости от RL  
 Доступные индивидуальные настройки:  
 RL = 40 м³/ч — 120 м³/ч  
 NL = 40 м³/ч — 120 м³/ч  
 IL = 40 м³/ч — 120 м³/ч  
 Необходимое условие: RL < NL < IL!

## Габаритный чертеж [mm]



- ① Приточный воздух
- ② Вытяжной воздух
- ③ Удаляемый воздух
- ④ Наружный воздух
- ⑤ Вид сверху / вид сверху



## WS 120 Trio QR

- ⑥ Вид снизу / вид снизу
- ⑦ Крышки фильтров
- ⑧ Подключение к сети
- ⑨ Соединительный провод для пульта управления
- ⑩ USB
- ⑪ Потолок / стена