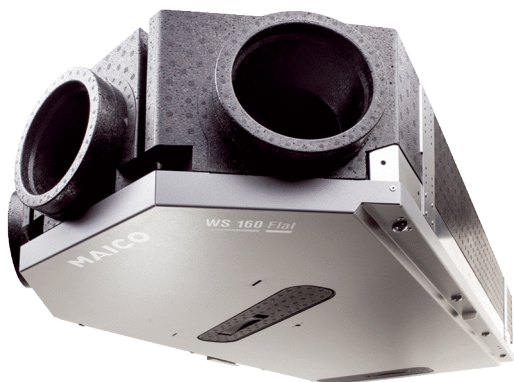


WS 160 Flat ET



Номер артикула 0095.0090

Краткая информация

Высокоэффективные приборы централизованной вентиляции с вентиляторами ЕС и регулированием для поддержания постоянного объемного расхода, вкл. энтальпийный перекрестный противоточный теплообменник, 2 патрубка для приточного воздуха (слева, справа) и 1 патрубок для вытяжного воздуха (посередине), объемный расход 40–160 м³/ч, диаметр присоединения 4 x DN 125, для присоединения спирально-навивных труб (заказываются в качестве принадлежностей) необходимо 4 вставных соединителя SVR 125 или отвод 90° B90-125, спирально-навивная труба DN 160 может быть установлена также непосредственно на патрубок EPP, вкл. пульт управления RLS 1 WR, вкл. встроенный веб-сервер и приложение MAICO (air@home) для мобильного управления прибором, отчеты в режиме реального времени через веб-инструмент, сертификат DIBT и сертификат "пассивного дома", возможно подключение к KNX и EnOcean

Примеры применения

Дом с низким потреблением энергии, Жилое помещение

Технические данные

Исполнение	Стандартное исполнение
Количество ступеней вентиляции	4
Объемный расход	40 м³/ч - 160 м³/ч
Постоянный объемный расход	да
SEC average	-34,1 kWh/(м²*а)
Класс энергоэффективности	A
Вид напряжения	Однофазный ток
Напряжение питания	230 V
Сетевая частота	50 Hz / 60 Hz
SPI согласно DIN EN 13141-7 (A7)	0,34 Wh/м³
Потребление мощности согласно DIN EN 13141-7 (A7)	36 W
Потребление мощности в режиме ожидания	< 1 Вт
I _{макс}	1,1 A
Степень защиты	IP 00
Разрешение DIBT – Немецкого института строительной техники	да
Сертификат "пассивного дома"	да
Место установки	Стена / потолок
Место установки	Ванная / Кухня / Подвал / Накопитель / Чердачный полуэтаж / Помещение для домашнего хозяйства / Котельная / Коридор
Вид системы	центральная
Материал корпуса	Полимер EPP / листовая сталь
Материал теплообменника	Пластмасса
Материал внутренней облицовки	Пластмасса EPP
Цвет	черный / обычный белый

WS 160 Flat ET

Вес	26,5 kg
Масса с упаковкой	32 kg
Класс фильтра	ISO Coarse 80 % (G4) / ISO ePM1 55 % (F7)
Диаметр присоединений	125 mm / 160 mm
Диаметр присоединений слива конденсата	не требуется
Ширина	582 mm
Высота	230 mm
Глубина	1.260 mm
Ширина с упаковкой	710 mm
Высота с упаковкой	245 mm
Глубина с упаковкой	1.365 mm
Температура транспортирующей среды при I _{Max}	-20 °C до 50 °C
Коэффициент подготовки тепла	84 %
Макс. коэффициент эффективности рекуперации тепла согласно DIN EN 13141-7 (A7)	76 %
Конструкция теплообменника	Энтальпийный перекрестный противоточный теплообменник
Рекуперация тепла при использовании энтальпийного теплообменника согласно стандарту DIN EN 13141-7 (A2)	53 %
Положение вытяжного воздуха	слева/справа
Байпас	нет
Калорифер предварительного нагрева	нет
Зонирующий клапан	нет
Энтальпийный теплообменник	да
Схема защиты от замерзания	да
Летнее включение	ECO для вытяжного воздуха / ECO для приточного воздуха
Контроль фильтра	с управлением по времени (опция, по перепаду давления)
Регулирование датчиком влажности	встроен
Регулирование CO ₂	SKD
Регулирование качества воздуха (опция)	EAQ 10/3
Подключение к KNX (опция)	K-SM
Интерфейс MODBUS	встроен
Блок управления входит в объем поставки	RLS 1 WR, App
Блок управления (опция)	RLS T2 WS, RLS G1 WS
Встроенная радиосистема EnOcean (опция)	E-SM
Мобильное управление	да
Уровень звукового давления / распространение шума	37 dB(A) (Расстояние 1 м, звукопоглощение 10 м ²)
Номер допуска	Z-51.4-376
Упаковочный комплект	1 штук
Ассортимент	K
GTIN (EAN)	4012799950905

Уровень звуковой мощности в октавном спектре

	63 Hz	125 Hz	250 Hz	500 Hz	1 kHz	2 kHz	4 kHz	8 kHz	Всего
L _{WA2} (dB(A))	–	24	31	34	36	29	18	6	45

WS 160 Flat ET

	63 Hz	125 Hz	250 Hz	500 Hz	1 kHz	2 kHz	4 kHz	8 kHz	Всего
L_{WA5} (dB(A))	39	42	44	40	31	17	10	3	52
L_{WA6} (dB(A))	39	42	43	40	39	20	15	4	53

L_{WA2} = Уровень звуковой мощности корпуса в дБ

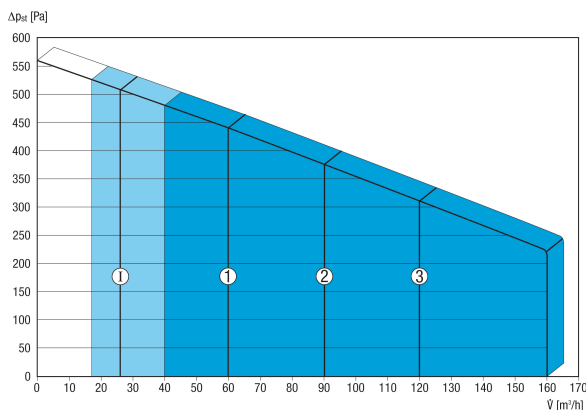
L_{WA5} = Уровень звуковой мощности для свободного всасывания в дБ

L_{WA6} = Уровень звуковой мощности для свободного выпуска в дБ

L_{WA5} , L_{WA6} = уровень звукового давления в открытой среде. Измерено при работе на патрубках, обращенных в сторону помещения. L_{WA5} Патрубок для вытяжного воздуха, L_{WA6} Патрубок для приточного воздуха.

Режим работы: эталонный объемный расход 112 м³/ч, внешнее давление 50 Па

Характеристика



Приведенные цифры обозначают установленные ступени вентиляции ("заводские настройки").

1 = 60 м³/ч, пониженная вентиляция (RL)

2 = 90 м³/ч, номинальная вентиляция (NL)

3 = 120 м³/ч, интенсивная вентиляция (IL)

I = интервальный режим или "режим защиты от влаги" в зависимости от RL

Доступные индивидуальные настройки:

RL = 40 м³/ч — 160 м³/ч

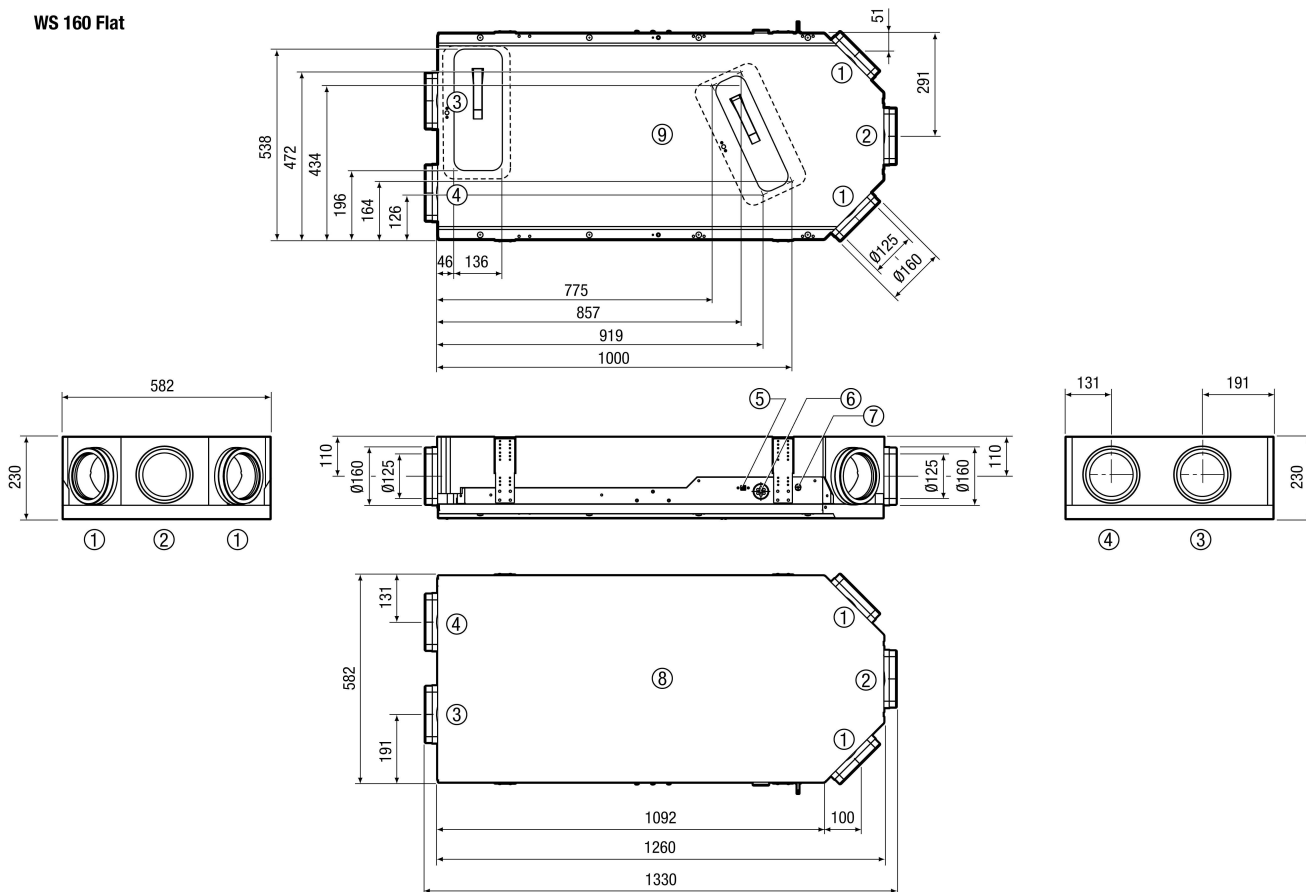
NL = 40 м³/ч — 160 м³/ч

IL = 40 м³/ч — 160 м³/ч

Необходимое условие: RL < NL < IL!

WS 160 Flat ET

Габаритный чертеж Левое исполнение [mm]



Размеры правостороннего исполнения см. на сайте www.maico-ventilatoren.com