

# WS 170 KBL



## Краткая информация

Прибор централизованной вентиляции с очень эффективной рекуперацией тепла через перекрестный противоточный теплообменник, двигатели ЕС с регулированием для поддержания постоянного объемного расхода, линии приточного и вытяжного воздуха слева, 4 x DN 125, вкл. нагреватель для защиты от замораживания, байпас и пульт управления RLS 1 WR, мобильное управление с помощью приложения, сертификат DIBT и сертификат "пассивного дома", 40-160 м³/ч, 23-46 м³/ч в интервальном режиме, возможно подключение к KNX и EnOcean, для присоединения спирально-навивных труб (заказываются в качестве принадлежностей) необходимо 4 вставных соединителя SVR 125 или отвод 90° B90-125

Номер артикула 0095.0088

## Примеры применения

Дом с низким потреблением энергии, Коттедж, "Пассивный" дом, Жилое помещение, Офис

## Технические данные

Исполнение	Исполнение « Байпас» влево
Количество ступеней вентиляции	4
Объёмный расход	40 м³/ч - 160 м³/ч
Постоянный объёмный расход	да
SEC average	-38,6 kWh/(m²*a)
Класс энергоэффективности	A
Вид напряжения	Однофазный ток
Напряжение питания	230 V
Сетевая частота	50 Hz / 60 Hz
SPI согласно DIN EN 13141-7 (A7)	0,32 Wh/m³
Потребляемая мощность	21 W - 80 W (При противодавлении 100 Па)
Потребление мощности согласно DIN EN 13141-7 (A7)	35 W
Потребление мощности в режиме ожидания	< 1 Вт
I <sub>макс</sub>	0,5 A (При активном нагревателе для защиты от замораживания 4 A)
Степень защиты	IP 00
Разрешение DIBT – Немецкого института строительной техники	да
Сертификат "пассивного дома"	да
Место установки	Стена
Место установки	Ванная / Кухня / Подвал / Накопитель / Чердачный полуэтаж / Помещение для домашнего хозяйства / Котельная / Коридор
Вид системы	центральная
Материал корпуса	оцинкованная листовая сталь с порошковым покрытием
Материал теплообменника	Пластмасса
Материал внутренней облицовки	Пластмасса EPP
Цвет	обычный белый (RAL 9016)

# WS 170 KBL

Вес	44,9 kg
Масса с упаковкой	49,73 kg
Класс фильтра	ISO Coarse 80 % (G4) / ISO ePM1 55 % (F7)
Диаметр присоединений	125 mm
Диаметр присоединений слива конденсата	Шланговое соединение 3/4" или сливная труба Ø 28 mm
Ширина	435 mm
Высота	820 mm
Глубина	595 mm
Ширина с упаковкой	455 mm
Высота с упаковкой	990 mm
Глубина с упаковкой	640 mm
Температура транспортирующей среды при I <sub>Max</sub>	-20 °C до 60 °C
Температура окружающей среды	10 °C до 40 °C
Макс. коэффициент эффективности рекуперации тепла согласно DIN EN 13141-7 (A7)	95 %
Конструкция теплообменника	Перекрестный противоточный ток
Мощность калорифера предварительного нагрева	0,74 kW
Положение вытяжного воздуха	слева
Байпас	да
Калорифер предварительного нагрева	встроен
Энтальпийный теплообменник	нет
Схема защиты от замерзания	да
Летнее включение	Вытяжной / приточный воздух
Контроль фильтра	с управлением по времени
Регулирование датчиком влажности	встроен
Регулирование CO <sub>2</sub> (опция)	SKD
Регулирование качества воздуха (опция)	EAQ 10/3
Подключение к KNX (опция)	K-SM
Интерфейс MODBUS	встроен
Блок управления входит в объем поставки	RLS 1 WR, App
Блок управления (опция)	RLS T2 WS, RLS G1 WS
Встроенная радиосистема EnOcean (опция)	E-SM
Мобильное управление	да
Уровень звукового давления / распространение шума	32 dB(A) / 34 dB(A) / 35 dB(A) (Расстояние 1 м, звукопоглощение 10 м <sup>2</sup> )
Упаковочный комплект	1 штук
Ассортимент	K
GTIN (EAN)	4012799950882

## Уровень звуковой мощности в октавном спектре

	63 Hz	125 Hz	250 Hz	500 Hz	1 kHz	2 kHz	4 kHz	8 kHz	Всего
L <sub>WA2</sub> , Ступень 1 (dB(A))	23	29	28	28	26	20	14	4	34

## WS 170 KBL

	63 Hz	125 Hz	250 Hz	500 Hz	1 kHz	2 kHz	4 kHz	8 kHz	Всего
$L_{WA5}$ , Ступень 1 (dB(A))	25	36	34	34	38	30	18	5	43
$L_{WA6}$ , Ступень 1 (dB(A))	25	36	37	35	42	32	20	6	45
$L_{WA2}$ , Ступень 2 (dB(A))	27	28	29	29	28	21	15	3	36
$L_{WA5}$ , Ступень 2 (dB(A))	26	36	36	36	41	32	19	4	44
$L_{WA6}$ , Ступень 2 (dB(A))	26	37	39	37	44	35	23	8	46
$L_{WA2}$ , Ступень 3 (dB(A))	22	29	32	31	30	23	17	4	37
$L_{WA5}$ , Ступень 3 (dB(A))	18	35	37	37	44	37	22	8	46
$L_{WA6}$ , Ступень 3 (dB(A))	23	36	40	39	47	40	25	11	49

$L_{WA2}$  = Уровень звуковой мощности корпуса в дБ

$L_{WA5}$  = Уровень звуковой мощности для свободного всасывания в дБ

$L_{WA6}$  = Уровень звуковой мощности для свободного выпуска в дБ

$L_{WA5}$ ,  $L_{WA6}$  = уровень звукового давления в открытой среде. Измерено при работе на патрубках, обращенных в сторону помещения.  $L_{WA5}$  Патрубок для вытяжного воздуха,  $L_{WA6}$  Патрубок для приточного воздуха.

Работа на ступени 1: объемный расход 70 м<sup>3</sup>/ч, внешнее давление 100 Па

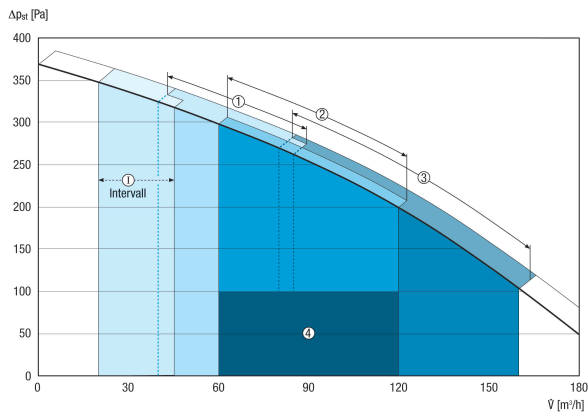
Работа на ступени 2: объемный расход 100 м<sup>3</sup>/ч, внешнее давление 100 Па

Работа на ступени 3: объемный расход 130 м<sup>3</sup>/ч, внешнее давление 100 Па

Согласно DIN 45635, часть 38, апрель 1986 г.

# WS 170 KBL

## Характеристика

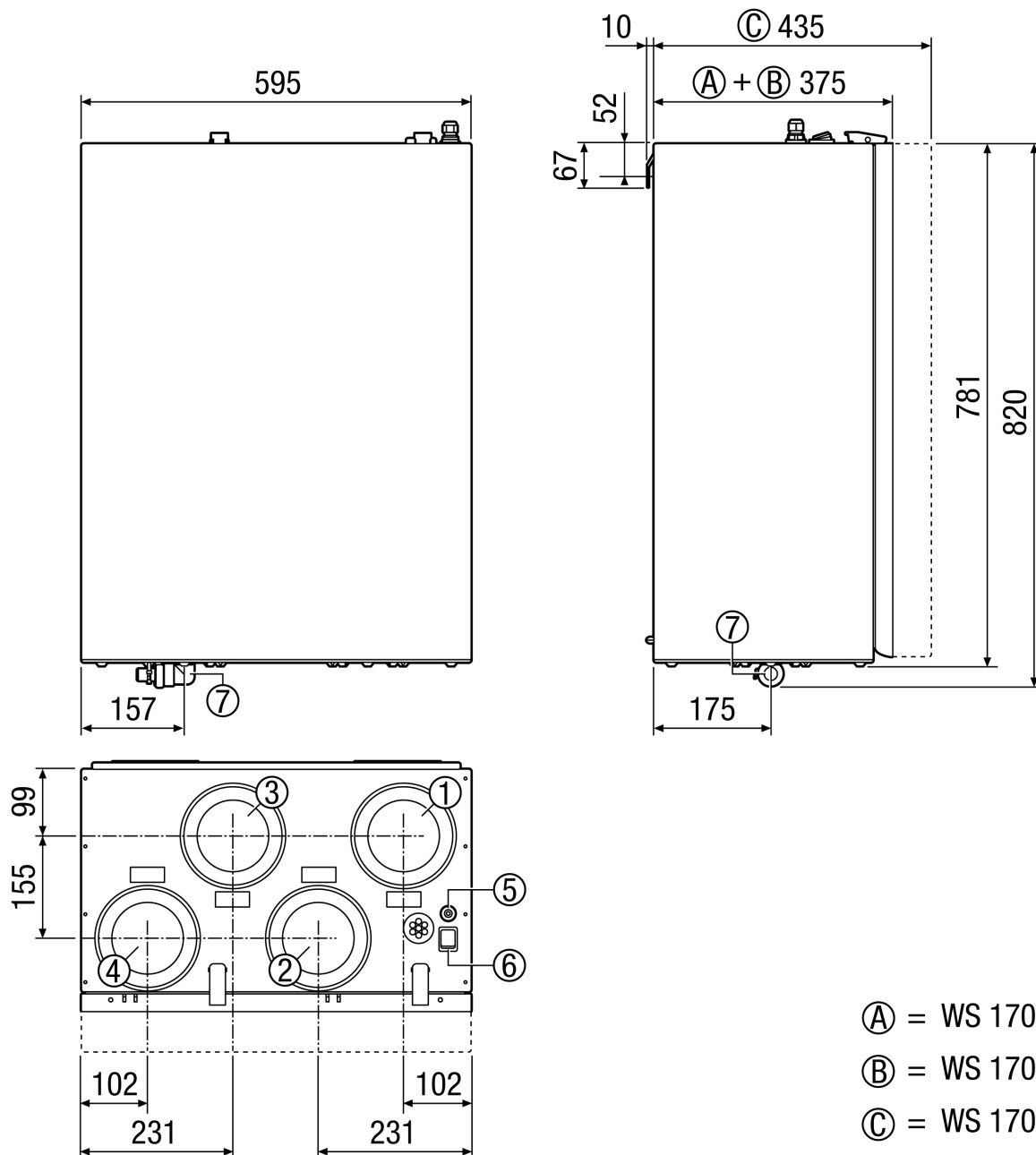


I - интервальный режим/режим отпусков для защиты от влаги

- ① Пониженная вентиляция
- ② Номинальная вентиляция
- ③ Интенсивный / праздничный режим
- ④ Рекомендуемый диапазон подбора

# WS 170 KBL

Габаритный чертеж [mm]



- ① Удаляемый воздух DN 125
- ② Наружный воздух DN 125
- ③ Вытяжной воздух DN 125
- ④ Приточный воздух DN 125
- ⑤ Кабельный сальник
- ⑥ Главный выключатель
- ⑦ Подключение для конденсата