

WS 170 KL



Краткая информация

Прибор централизованной вентиляции с очень эффективной рекуперацией тепла через перекрестный противоточный теплообменник, двигатели ЕС с регулированием для поддержания постоянного объемного расхода, линии приточного и вытяжного воздуха слева, 4 x DN 125, вкл. нагреватель для защиты от замораживания и пульт управления RLS 1 WR, сертификат DIBT и сертификат "пассивного дома", 40-160 м³/ч, 23-46 м³/ч в интервальном режиме, возможно подключение к KNX, для присоединения спирально-навивных труб (заказываются в качестве принадлежностей) необходимо 4 вставных соединителя SVR 125 или отвод 90° B90-125

Номер артикула

0095.0084

Примеры применения

Дом с низким потреблением энергии, Коттедж, "Пассивный" дом, Жилое помещение, Офис

Технические данные

Исполнение	Исполнение «Комфорт» влево
Количество ступеней вентиляции	4
Объемный расход	40 м³/ч - 160 м³/ч
Постоянный объемный расход	да
Регулируемая скорость вращения	–
SEC average	-36,5 kWh/(м²*a)
Класс энергоэффективности	A
Вид напряжения	Однофазный ток
Напряжение питания	230 В
Сетевая частота	50 Гц / 60 Гц
SPI согласно DIN EN 13141-7 (A7)	0,32 Wh/м³
Потребляемая мощность	21 W - 80 W (При противодавлении 100 Па)
Потребление мощности согласно DIN EN 13141-7 (A7)	35 W
Потребление мощности в режиме ожидания	< 5 Вт
I _{макс}	0,5 A (При активном нагревателе для защиты от замораживания 4 A)
Степень защиты	IP 00
Разрешение DIBT – Немецкого института строительной техники	да
Сертификат "пассивного дома"	да
Место установки	Ванная / Кухня / Подвал / Накопитель / Чердачный полуэтаж / Помещение для домашнего хозяйства / Котельная / Коридор
Вид системы	центральная
Материал корпуса	Листовая сталь, с порошковым покрытием
Материал теплообменника	Пластмасса
Материал внутренней облицовки	Пластмасса EPP
Цвет	белый алюминий, типа RAL 9006
Вес	42,5 kg
Масса с упаковкой	47 kg

WS 170 KL

Класс фильтра	G4 / F7
Диаметр присоединений	125 mm
Диаметр присоединений слива конденсата	Шланговое соединение 3/4" или сливная труба Ø 28 mm
Ширина	595 mm
Высота	820 mm
Глубина	375 mm
Ширина с упаковкой	640 mm
Высота с упаковкой	990 mm
Глубина с упаковкой	400 mm
Температура транспортирующей среды при I _{Max}	-20 °C до 60 °C
Температура окружающей среды	10 °C до 40 °C
Макс. коэффициент эффективности рекуперации тепла согласно DIN EN 13141-7 (A7)	95 %
Конструкция теплообменника	Перекрестный противоточный ток
Мощность калорифера предварительного нагрева	0,74 kW
Байпас	нет
Калорифер предварительного нагрева	встроен
Энтальпийный теплообменник	нет
Схема защиты от замерзания	да
Летнее включение	Вытяжной воздух – RLS D1 WR
Контроль фильтра	с управлением по времени
Регулирование датчиком влажности	-
Регулирование CO ₂	SKD
Регулирование качества воздуха (опция)	EAQ 10/2
Подключение к KNX (опция)	обеспечивается заказчиком
Интерфейс MODBUS	нет
Блок управления входит в объем поставки	RLS 1 WR
Блок управления (опция)	RLS D1 WR
Включение / выключение радиосвязи (опция)	XE 1, XS 1
Встроенная радиосистема EnOcean (опция)	нет
Мобильное управление	нет
Уровень звукового давления / распространение шума	32 dB(A) / 34 dB(A) / 35 dB(A) (Расстояние 1 м, звукопоглощение 10 м ²)
Номер допуска	Z-51.3-292
Упаковочный комплект	1 штук
Ассортимент	K
GTIN (EAN)	4012799950844

Уровень звуковой мощности в октавном спектре

	63 Hz	125 Hz	250 Hz	500 Hz	1 kHz	2 kHz	4 kHz	8 kHz	Всего
L_{WA2}, Ступень 1 (dB(A))	23	29	28	28	26	20	14	4	34

WS 170 KL

	63 Hz	125 Hz	250 Hz	500 Hz	1 kHz	2 kHz	4 kHz	8 kHz	Всего
L_{WA5} , Ступень 1 (dB(A))	25	36	34	34	38	30	18	5	43
L_{WA6} , Ступень 1 (dB(A))	25	36	37	35	42	32	20	6	45
L_{WA2} , Ступень 2 (dB(A))	27	28	29	29	28	21	15	3	36
L_{WA5} , Ступень 2 (dB(A))	26	36	36	36	41	32	19	4	44
L_{WA6} , Ступень 2 (dB(A))	26	37	39	37	44	35	23	8	46
L_{WA2} , Ступень 3 (dB(A))	22	29	32	31	30	23	17	4	37
L_{WA5} , Ступень 3 (dB(A))	18	35	37	37	44	37	22	8	46
L_{WA6} , Ступень 3 (dB(A))	23	36	40	39	47	40	25	11	49

L_{WA2} = Уровень звуковой мощности корпуса в дБ

L_{WA5} = Уровень звуковой мощности для свободного всасывания в дБ

L_{WA6} = Уровень звуковой мощности для свободного выпуска в дБ

L_{WA5} , L_{WA6} = уровень звукового давления в открытой среде. Измерено при работе на патрубках, обращенных в сторону помещения. L_{WA5} Патрубок для вытяжного воздуха, L_{WA6} Патрубок для приточного воздуха.

Работа на ступени 1: объемный расход 70 м³/ч, внешнее давление 100 Па

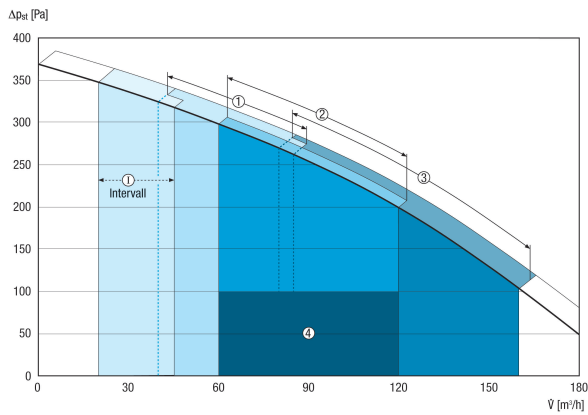
Работа на ступени 2: объемный расход 100 м³/ч, внешнее давление 100 Па

Работа на ступени 3: объемный расход 130 м³/ч, внешнее давление 100 Па

Согласно DIN 45635, часть 38, апрель 1986 г.

WS 170 KL

Характеристика



I - интервальный режим/режим отпусков для защиты от влаги

① Пониженная вентиляция

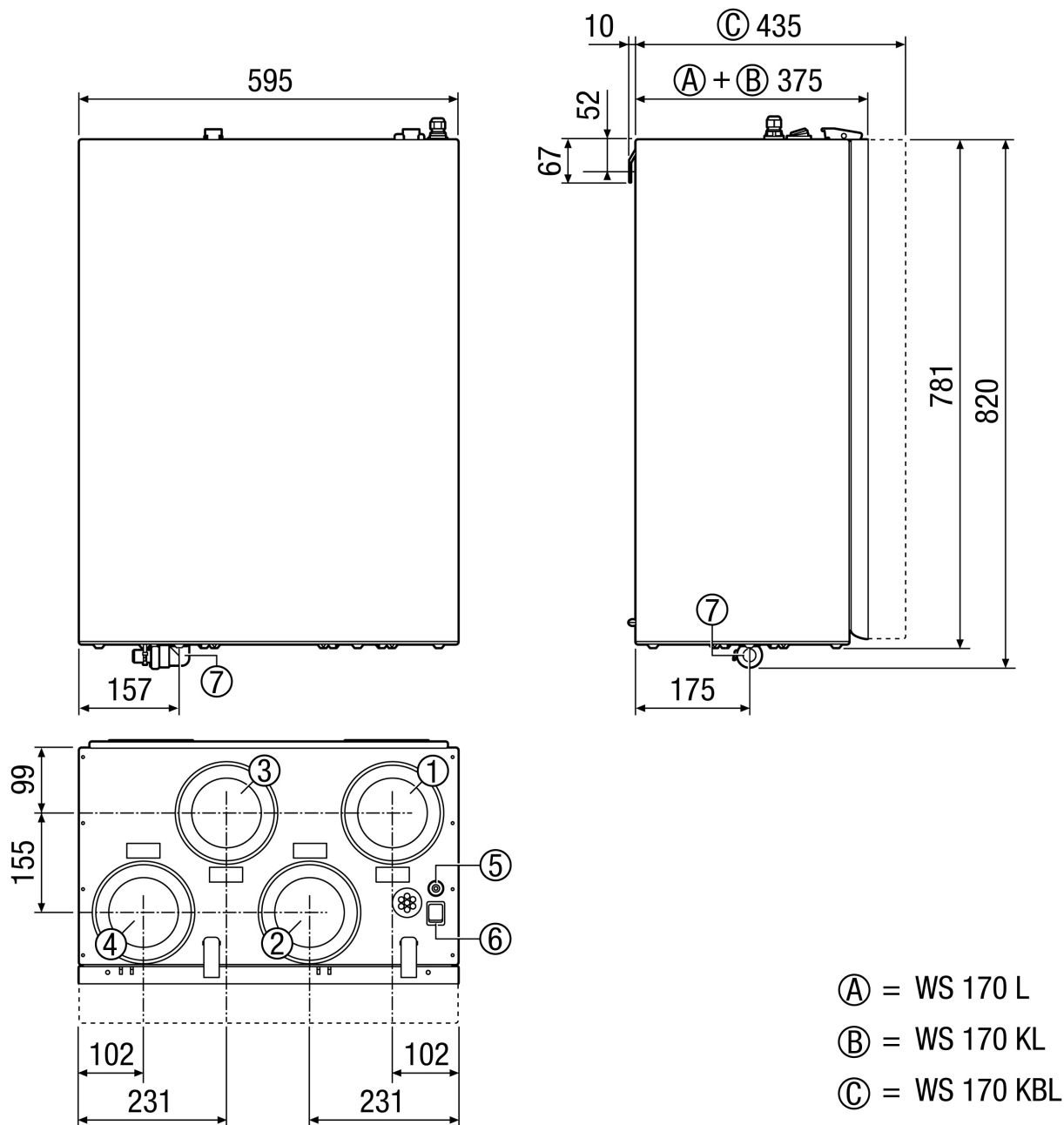
② Номинальная вентиляция

③ Интенсивный / праздничный режим

④ Рекомендуемый диапазон подбора

WS 170 KL

Габаритный чертеж [mm]



- ① Удаляемый воздух DN 125
- ② Наружный воздух DN 125
- ③ Вытяжной воздух DN 125
- ④ Приточный воздух DN 125
- ⑤ Кабельный сальник
- ⑥ Главный выключатель
- ⑦ Подключение для конденсата