

WS 170 RET



Краткая информация

Прибор централизованной вентиляции с очень эффективной рекуперацией тепла через энтальпийный перекрестный противоточный теплообменник, двигатели ЕС с регулированием для поддержания постоянного объема расхода, линии приточного и вытяжного воздуха справа, 4 x DN 125, вкл. пульт управления RLS 1 WR, 40–160 м³/ч, 23–46 м³/ч в интервальном режиме, возможно подключение к KNX, для присоединения спирально-навивных труб (заказываются в качестве принадлежностей) необходимо 4 вставных соединителя SVR 125 или отвод 90° B90–125

Примеры применения

Дом с низким потреблением энергии, Коттедж, Жилое помещение, Офис

Номер артикула

0095.0110

Технические данные

Исполнение	Стандартное исполнение правое
Количество ступеней вентиляции	4
Объемный расход	40 м³/ч - 160 м³/ч
Постоянный объемный расход	да
Регулируемая скорость вращения	–
SEC average	-34,28 kWh/(м²·а)
Класс энергоэффективности	A
Вид напряжения	Однофазный ток
Напряжение питания	230 В
Сетевая частота	50 Гц / 60 Гц
SPI согласно DIN EN 13141-7 (A7)	0,28 Wh/м³
Потребляемая мощность	21 W - 80 W (При противодавлении 100 Па)
Потребление мощности согласно DIN EN 13141-7 (A7)	36 W
Потребление мощности в режиме ожидания	< 5 Вт
I _{макс}	0,5 А
Степень защиты	IP 00
Разрешение DIBT – Немецкого института строительной техники	да
Сертификат "пассивного дома"	нет
Место установки	Ванная / Кухня / Подвал / Накопитель / Чердачный полуэтаж / Помещение для домашнего хозяйства / Котельная / Коридор
Вид системы	центральная
Материал корпуса	Листовая сталь, с порошковым покрытием
Материал теплообменника	Пластмасса
Материал внутренней облицовки	Пластмасса EPP
Цвет	белый алюминий, типа RAL 9006
Вес	40 kg
Масса с упаковкой	51 kg
Класс фильтра	G4 / G4
Диаметр присоединений	125 mm

WS 170 RET

Диаметр присоединений слива конденсата	Шланговое соединение 3/4" или сливная труба Ø 28 мм
Ширина	595 mm
Высота	820 mm
Глубина	375 mm
Ширина с упаковкой	640 mm
Высота с упаковкой	990 mm
Глубина с упаковкой	400 mm
Температура транспортирующей среды при I _{Max}	-20 °C до 60 °C
Температура окружающей среды	10 °C до 40 °C
Макс. коэффициент эффективности рекуперации тепла согласно DIN EN 13141-7 (A7)	90 %
Конструкция теплообменника	Энтальпийный перекрестный противоточный теплообменник
Байпас	нет
Калорифер предварительного нагрева	внешний
Энтальпийный теплообменник	да
Схема защиты от замерзания	да
Летнее включение	Вытяжной воздух – RLS D1 WR
Контроль фильтра	с управлением по времени
Регулирование датчиком влажности	-
Регулирование CO ₂	SKD
Регулирование качества воздуха (опция)	EAQ 10/2
Подключение к KNX (опция)	обеспечивается заказчиком
Интерфейс MODBUS	нет
Блок управления входит в объем поставки	RLS 1 WR
Блок управления (опция)	RLS D1 WR
Включение / выключение радиосвязи (опция)	XE 1, XS 1
Встроенная радиосистема EnOcean (опция)	нет
Мобильное управление	нет
Уровень звукового давления / распространение шума	42 dB(A) / 45 dB(A) / 47 dB(A) (Расстояние 1 м, звукопоглощение 10 м ²)
Упаковочный комплект	1 штук
Ассортимент	К
GTIN (EAN)	4012799951100

Уровень звуковой мощности в октавном спектре

	63 Hz	125 Hz	250 Hz	500 Hz	1 kHz	2 kHz	4 kHz	8 kHz	Всего
L_{WA2}, Ступень 1 (dB(A))	22	36	38	38	39	31	20	5	44
L_{WA5}, Ступень 1 (dB(A))	25	36	34	34	38	30	18	5	43

WS 170 RET

	63 Hz	125 Hz	250 Hz	500 Hz	1 kHz	2 kHz	4 kHz	8 kHz	Всего
L_{WA6} , Ступень 1 (dB(A))	25	36	37	35	42	32	20	6	45
L_{WA2} , Ступень 2 (dB(A))	20	38	41	40	41	34	23	9	47
L_{WA5} , Ступень 2 (dB(A))	26	36	36	36	41	32	19	4	44
L_{WA6} , Ступень 2 (dB(A))	26	37	39	37	44	35	23	8	46
L_{WA2} , Ступень 3 (dB(A))	23	38	42	43	44	38	26	12	49
L_{WA5} , Ступень 3 (dB(A))	18	35	37	37	44	37	22	8	46
L_{WA6} , Ступень 3 (dB(A))	23	36	40	39	47	40	25	11	49

L_{WA2} = Уровень звуковой мощности корпуса в дБ

L_{WA5} = Уровень звуковой мощности для свободного всасывания в дБ

L_{WA6} = Уровень звуковой мощности для свободного выпуска в дБ

L_{WA5} , L_{WA6} = уровень звукового давления в открытой среде. Измерено при работе на патрубках, обращенных в сторону помещения. L_{WA5} Патрубок для вытяжного воздуха, L_{WA6} Патрубок для приточного воздуха.

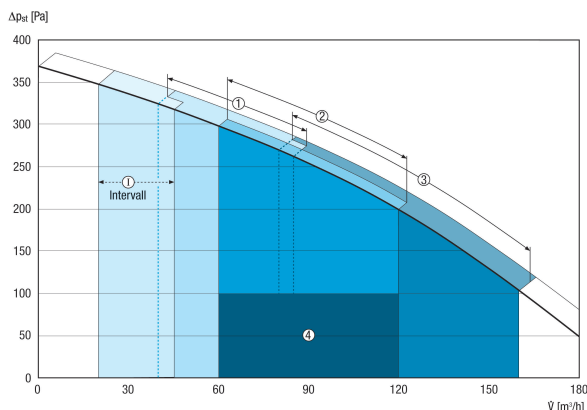
Работа на ступени 1: объемный расход 70 м³/ч, внешнее давление 100 Па

Работа на ступени 2: объемный расход 100 м³/ч, внешнее давление 100 Па

Работа на ступени 3: объемный расход 130 м³/ч, внешнее давление 100 Па

Согласно DIN 45635, часть 38, апрель 1986 г.

Характеристика

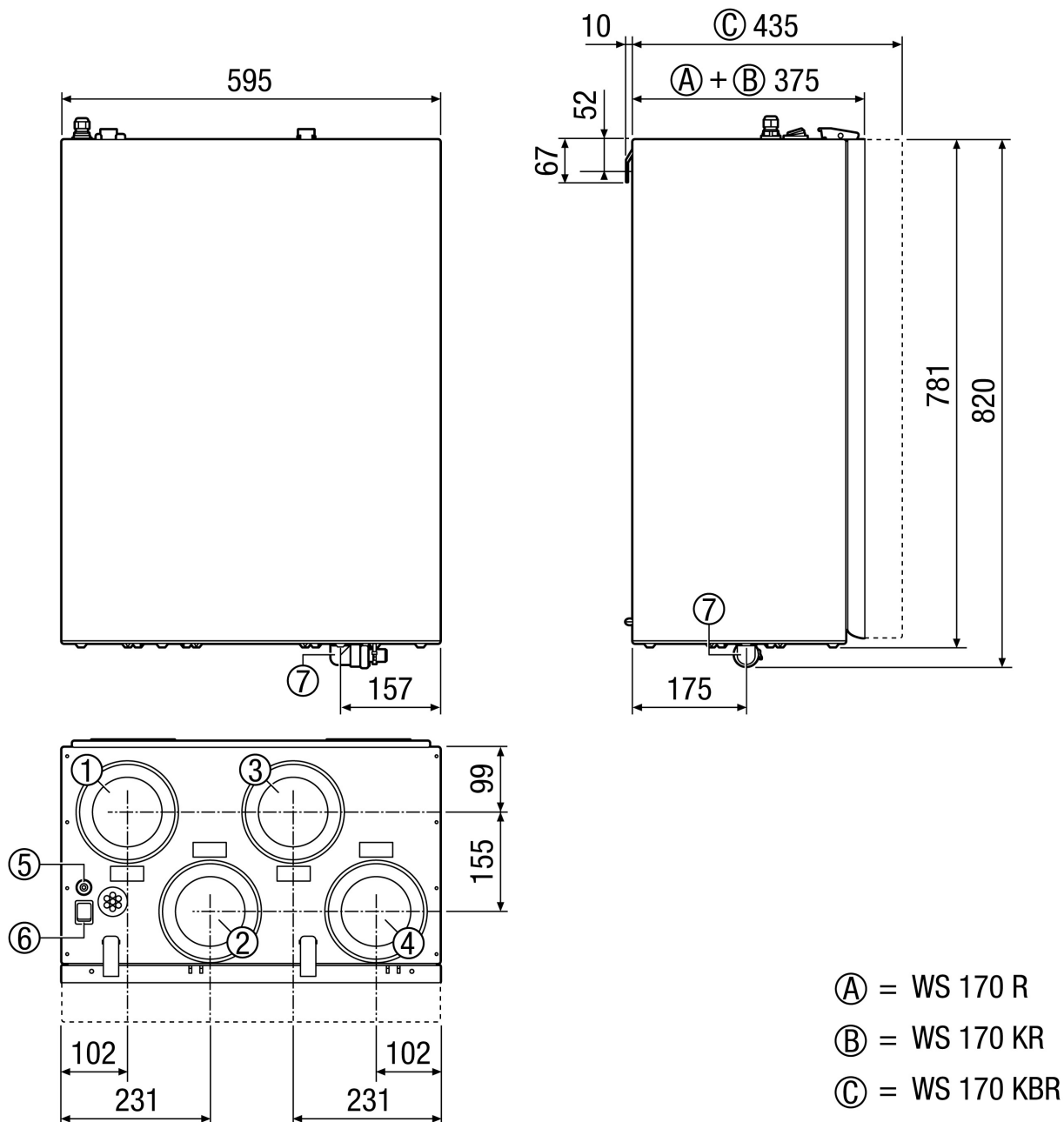


I - интервальный режим/режим отпусков для защиты от влаги

- ① Пониженная вентиляция
- ② Номинальная вентиляция
- ③ Интенсивный / праздничный режим
- ④ Рекомендуемый диапазон подбора

WS 170 RET

Габаритный чертеж [mm]



- ① Удаляемый воздух DN 125
- ② Наружный воздух DN 125
- ③ Вытяжной воздух DN 125
- ④ Приточный воздух DN 125
- ⑤ Кабельный сальник
- ⑥ Главный выключатель
- ⑦ Подключение для конденсата