

WS 170 RET



Краткая информация

Прибор централизованной вентиляции с очень эффективной рекуперацией тепла через энтальпийный перекрестный противоточный теплообменник, двигатели ЕС с регулированием для поддержания постоянного объема расхода, линии приточного и вытяжного воздуха справа, 4 x DN 125, вкл. пульт управления RLS 1 WR, мобильное управление с помощью приложения, сертификат DIBT, 40-160 м³/ч, 23-46 м³/ч в интервальном режиме, возможно подключение к KNX, для присоединения спирально-навивных труб (заказываются в качестве принадлежностей) необходимо 4 вставных соединителя SVR 125 или отвод 90° B90-125

Номер артикула

0095.0277

Примеры применения

Дом с низким потреблением энергии, Коттедж, Жилое помещение, Офис

Технические данные

Исполнение	Стандартное исполнение правое
Количество ступеней вентиляции	4
Объемный расход	40 м³/ч - 160 м³/ч
Постоянный объемный расход	да
SEC average	-36,53 kWh/(м²·а)
Класс энергоэффективности	A
Вид напряжения	Однофазный ток
Напряжение питания	230 V
Сетевая частота	50 Hz / 60 Hz
SPI согласно DIN EN 13141-7 (A7)	0,28 Wh/м³
Потребляемая мощность	21 W - 80 W (При противодавлении 100 Па)
Потребление мощности согласно DIN EN 13141-7 (A7)	36 W
Потребление мощности в режиме ожидания	< 1 Вт
I _{макс}	0,5 A
Степень защиты	IP 00
Разрешение DIBT – Немецкого института строительной техники	да
Сертификат "пассивного дома"	нет
Место установки	Стена
Место установки	Ванная / Кухня / Подвал / Накопитель / Чердачный полуэтаж / Помещение для домашнего хозяйства / Котельная / Коридор
Вид системы	центральная
Материал корпуса	оцинкованная листовая сталь с порошковым покрытием
Материал теплообменника	Пластмасса
Материал внутренней облицовки	Пластмасса EPP
Цвет	обычный белый (RAL 9016)
Вес	44,9 kg
Масса с упаковкой	49,73 kg
Класс фильтра	ISO Coarse 80 % (G4)

WS 170 RET

Диаметр присоединений	125 mm
Диаметр присоединений слива конденсата	Шланговое соединение 3/4" или сливная труба Ø 28 mm
Ширина	595 mm
Высота	820 mm
Глубина	375 mm
Ширина с упаковкой	640 mm
Высота с упаковкой	990 mm
Глубина с упаковкой	400 mm
Температура транспортирующей среды при I _{Max}	-20 °C до 60 °C
Температура окружающей среды	10 °C до 40 °C
Макс. коэффициент эффективности рекуперации тепла согласно DIN EN 13141-7 (A7)	90 %
Конструкция теплообменника	Энтальпийный перекрестный противоточный теплообменник
Рекуперация тепла при использовании энтальпийного теплообменника согласно стандарту DIN EN 13141-7 (A2)	66 %
Положение вытяжного воздуха	справа
Байпас	нет
Калорифер предварительного нагрева	внешний
Энтальпийный теплообменник	да
Схема защиты от замерзания	да
Летнее включение	Вытяжной / приточный воздух
Контроль фильтра	с управлением по времени
Регулирование датчиком влажности	встроен
Регулирование CO ₂ (опция)	SKD
Регулирование качества воздуха (опция)	EAQ 10/3
Подключение к KNX (опция)	K-SM
Интерфейс MODBUS	встроен
Блок управления входит в объем поставки	RLS 1 WR, App
Блок управления (опция)	RLS T2 WS, RLS G1 WS
Встроенная радиосистема EnOcean (опция)	E-SM
Мобильное управление	да
Уровень звукового давления / распространение шума	42 dB(A) / 45 dB(A) / 47 dB(A) (Расстояние 1 м, звукопоглощение 10 м ²)
Упаковочный комплект	1 штук
Ассортимент	K
GTIN (EAN)	4012799952770

Уровень звуковой мощности в октавном спектре

	63 Hz	125 Hz	250 Hz	500 Hz	1 kHz	2 kHz	4 kHz	8 kHz	Всего
L _{WA2} , Ступень 1 (dB(A))	22	36	38	38	39	31	20	5	44

WS 170 RET

	63 Hz	125 Hz	250 Hz	500 Hz	1 kHz	2 kHz	4 kHz	8 kHz	Всего
L_{WA5} , Ступень 1 (dB(A))	25	36	34	34	38	30	18	5	43
L_{WA6} , Ступень 1 (dB(A))	25	36	37	35	42	32	20	6	45
L_{WA2} , Ступень 2 (dB(A))	20	38	41	40	41	34	23	9	47
L_{WA5} , Ступень 2 (dB(A))	26	36	36	36	41	32	19	4	44
L_{WA6} , Ступень 2 (dB(A))	26	37	39	37	44	35	23	8	46
L_{WA2} , Ступень 3 (dB(A))	23	38	42	43	44	38	26	12	49
L_{WA5} , Ступень 3 (dB(A))	18	35	37	37	44	37	22	8	46
L_{WA6} , Ступень 3 (dB(A))	23	36	40	39	47	40	25	11	49

L_{WA2} = Уровень звуковой мощности корпуса в дБ

L_{WA5} = Уровень звуковой мощности для свободного всасывания в дБ

L_{WA6} = Уровень звуковой мощности для свободного выпуска в дБ

L_{WA5} , L_{WA6} = уровень звукового давления в открытой среде. Измерено при работе на патрубках, обращенных в сторону помещения. L_{WA5} Патрубок для вытяжного воздуха, L_{WA6} Патрубок для приточного воздуха.

Работа на ступени 1: объемный расход 70 м³/ч, внешнее давление 100 Па

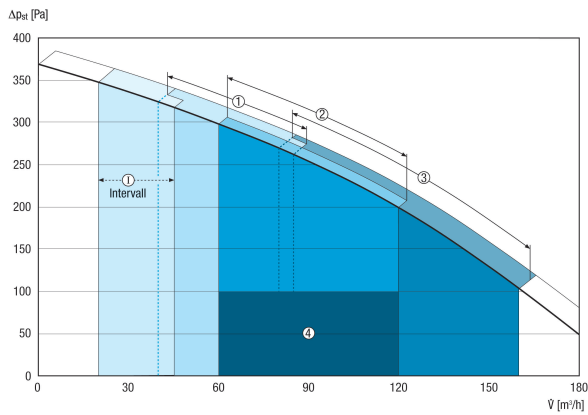
Работа на ступени 2: объемный расход 100 м³/ч, внешнее давление 100 Па

Работа на ступени 3: объемный расход 130 м³/ч, внешнее давление 100 Па

Согласно DIN 45635, часть 38, апрель 1986 г.

WS 170 RET

Характеристика



I - интервальный режим/режим отпусков для защиты от влаги

① Пониженная вентиляция

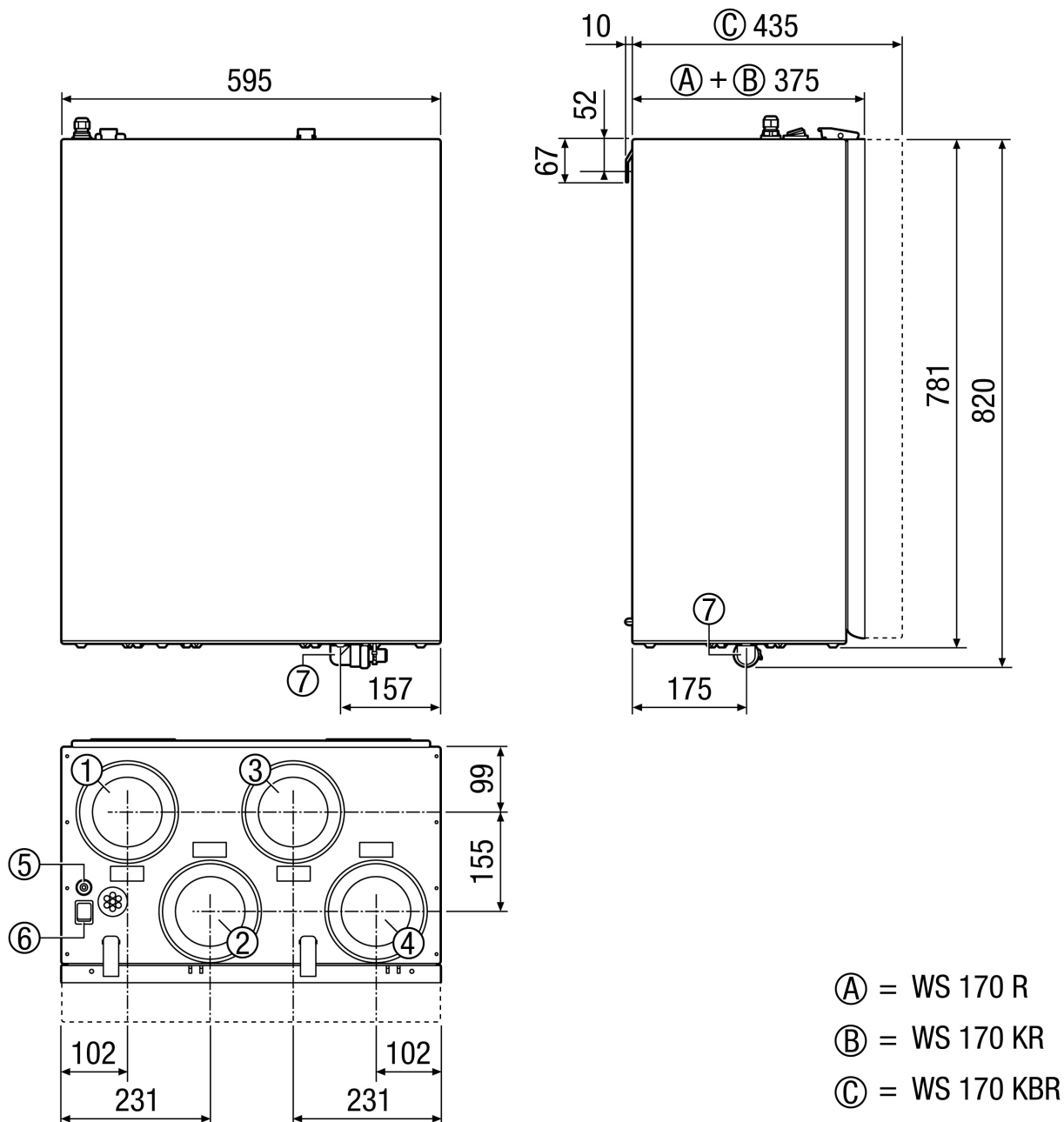
② Номинальная вентиляция

③ Интенсивный / праздничный режим

④ Рекомендуемый диапазон подбора

WS 170 RET

Габаритный чертеж [mm]



- ① Удаляемый воздух DN 125
- ② Наружный воздух DN 125
- ③ Вытяжной воздух DN 125
- ④ Приточный воздух DN 125
- ⑤ Кабельный сальник
- ⑥ Главный выключатель
- ⑦ Подключение для конденсата