

# WS 300 Flat R



## Краткая информация

Высокоэффективные приборы централизованной вентиляции с вентиляторами ЕС, регулированием для поддержания постоянного объемного расхода и двумя энтальпийными теплообменниками, линиями приточного и вытяжного воздуха справа, объемный расход 80—300 м³/ч, диаметр присоединения 4 x DN 160; для присоединения спирально-навивных труб требуется 4 вставных соединителя SVR 160, вкл. пульт управления RLS 1 WR, вкл. встроенный веб-сервер и приложение MAICO для мобильного управления прибором, отчеты в реальном времени через веб-инструмент, разрешение DIBT, возможно подключение к KNX, Modbus, Loxone и EnOcean

Номер артикула

0095.0140

## Примеры применения

Дом с низким потреблением энергии, Жилое помещение

## Технические данные

Исполнение	Стандартное исполнение правое
Объёмный расход	80 м³/ч - 300 м³/ч
SEC average	-39,47 kWh/(м²*а)
Класс энергоэффективности	A
Вид напряжения	Однофазный ток
Напряжение питания	230 V
Сетевая частота	50 Hz / 60 Hz
SPI согласно DIN EN 13141-7 (A7)	0,18 Wh/м³
Потребление мощности согласно DIN EN 13141-7 (A7)	39 W
Потребление мощности в режиме ожидания	< 1 Вт
I <sub>макс</sub>	1,5 A
Степень защиты	IP 00
Разрешение DIBT – Немецкого института строительной техники	да
Сертификат "пассивного дома"	нет
Место установки	Стена / потолок
Вид системы	центральная
Материал корпуса	Полимер EPP / листовая сталь
Материал теплообменника	Пластмасса
Материал внутренней облицовки	Пластмасса EPP
Цвет	черный / обычный белый
Вес	42 kg
Масса с упаковкой	46,63 kg
Класс фильтра	ISO Coarse 80 % (G4) / ISO ePM1 60 % (F7)
Диаметр присоединений	160 mm
Ширина	700 mm
Высота	300 mm
Глубина	1.500 mm
Ширина с упаковкой	750 mm
Высота с упаковкой	305 mm

## WS 300 Flat R

Глубина с упаковкой	1.530 mm
Температура транспортирующей среды при $I_{Max}$	-20 °C до 50 °C
Макс. коэффициент эффективности рекуперации тепла согласно DIN EN 13141-7 (A7)	91 %
Конструкция теплообменника	Энтальпийный перекрестный противоточный теплообменник
Рекуперация тепла при использовании энтальпийного теплообменника согласно стандарту DIN EN 13141-7 (A2)	82 %
Положение вытяжного воздуха	справа
Байпас	нет
Калорифер предварительного нагрева	нет
Энтальпийный теплообменник	да
Схема защиты от замерзания	да
Летнее включение	ECO для вытяжного воздуха / ECO для приточного воздуха
Контроль фильтра	с управлением по времени (опция, по перепаду давления)
Регулирование датчиком влажности	встроен
Регулирование CO <sub>2</sub> (опция)	SKD
Регулирование качества воздуха (опция)	EAQ 10/3
Подключение к KNX (опция)	K-SM
Интерфейс MODBUS	встроен
Блок управления входит в объем поставки	RLS 1 WR, App
Блок управления (опция)	RLS T2 WS, RLS G1 WS
Встроенная радиосистема EnOcean (опция)	E-SM
Мобильное управление	да
Уровень звукового давления / распространение шума	37 dB(A) (Расстояние 1 м, звукопоглощение 10 м <sup>2</sup> )
Упаковочный комплект	1 штук
Ассортимент	K
GTIN (EAN)	4012799951407

## Уровень звуковой мощности в октавном спектре

	63 Hz	125 Hz	250 Hz	500 Hz	1 kHz	2 kHz	4 kHz	8 kHz	Всего
$L_{WA2}$ (dB(A))	–	33	41	41	41	35	26	14	46,5
$L_{WA5}$ (dB(A))	44	41	41	35	35	21	16	–	47,5
$L_{WA6}$ (dB(A))	47	50	51	53	54	50	47	38	59,4

$L_{WA2}$  = Уровень звуковой мощности корпуса в дБ

$L_{WA5}$  = Уровень звуковой мощности для свободного всасывания в дБ

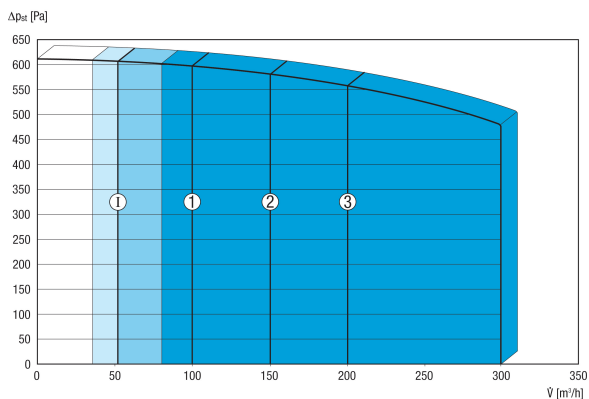
$L_{WA6}$  = Уровень звуковой мощности для свободного выпуска в дБ

$L_{WA5}$ ,  $L_{WA6}$  = уровень звукового давления в открытой среде. Измерено при работе на патрубках, обращенных в сторону помещения.  $L_{WA5}$  Патрубок для вытяжного воздуха,  $L_{WA6}$  Патрубок для приточного воздуха.

Режим работы: эталонный объемный расход 210 м<sup>3</sup>/ч, внешнее давление 50 Па

# WS 300 Flat R

## Характеристика



Приведенные цифры обозначают установленные ступени вентиляции ("заводские настройки").

1 = 100 м³/ч, пониженная вентиляция (RL)

2 = 150 м³/ч, номинальная вентиляция (NL)

3 = 200 м³/ч, интенсивная вентиляция (IL)

I = интервальный режим или режим защиты от влаги в зависимости от RL

Доступные индивидуальные настройки:

RL = 80 м³/ч - 300 м³/ч

NL = 80 м³/ч - 300 м³/ч

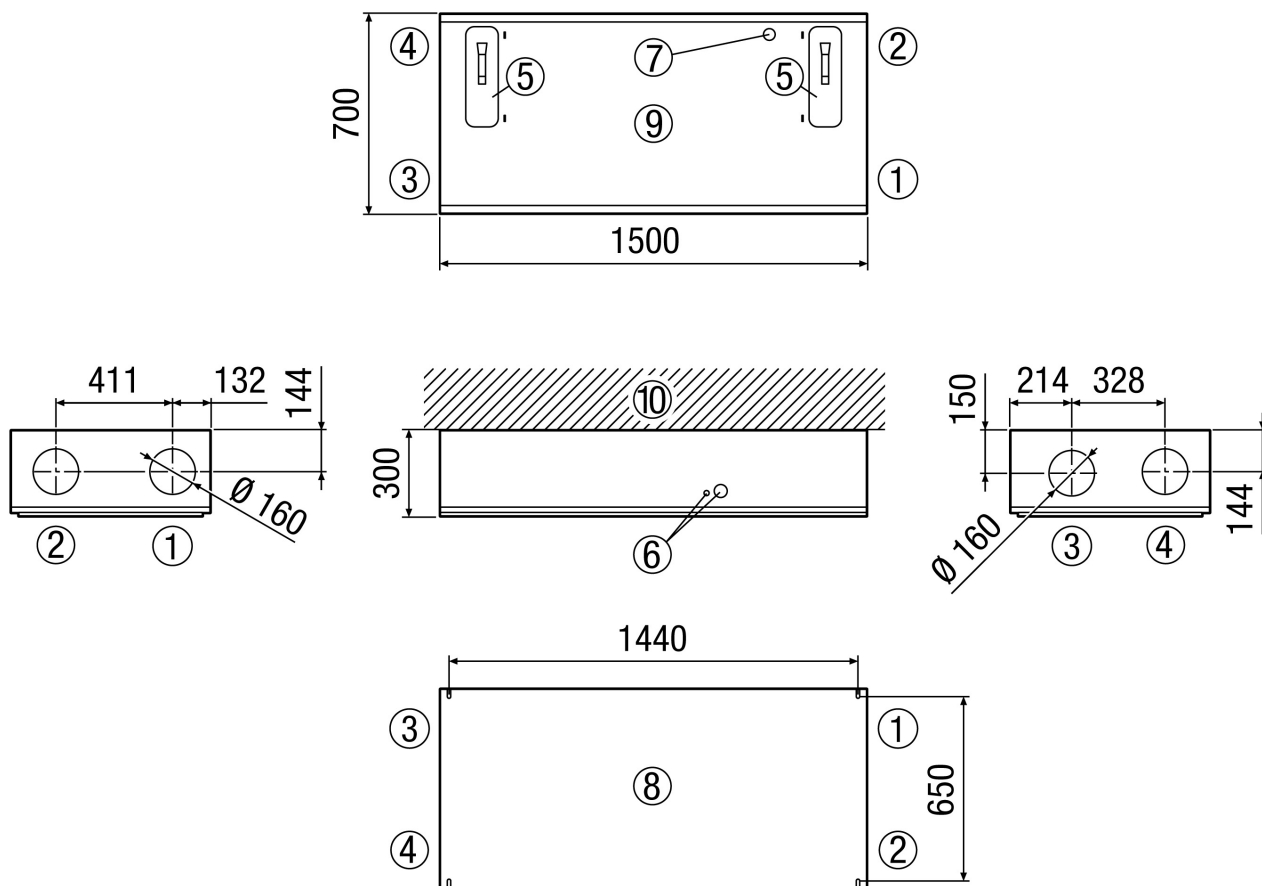
IL = 80 м³/ч - 300 м³/ч

Необходимое условие: RL < NL < IL!

# WS 300 Flat R

Габаритный чертеж [mm]

Rechtsversion



- ① Приточный воздух
- ② Вытяжной воздух
- ③ Удаляемый воздух
- ④ Наружный воздух
- ⑤ Крышка фильтров
- ⑥ Электрические подключения
- ⑦ Разъём USB
- ⑧ Вид сверху / вид сверху
- ⑨ Вид снизу / вид снизу
- ⑩ Потолок / стена