

# WS 320 KR



## Краткая информация

Высокоэффективные приборы централизованной вентиляции с вентиляторами ЕС, регулированием для поддержания постоянного объемного расхода, калорифером предварительного нагрева и перекрестным противоточным теплообменником, линиями приточного и вытяжного воздуха справа, объемный расход 80—320 м³/ч, диаметр присоединения 4 x DN 160; для присоединения спирально-навивных труб требуется 4 вставных соединителя SVR 160, вкл. пульт управления RLS 1 WR, вкл. встроенный веб-сервер и приложение MAICO для мобильного управления прибором, веб-инструмент, разрешение DIBT, сертификат «пассивного дома», возможно подключение к KNX, Modbus, Loxone и EnOcean

Номер артикула

0095.0263

## Примеры применения

Дом с низким потреблением энергии, Жилое помещение

## Технические данные

Объемный расход	80 м³/h - 320 м³/h
SEC average	-42,5 kWh/(m²*a)
Класс энергоэффективности	A+
Вид напряжения	Однофазный ток
Напряжение питания	230 V
Сетевая частота	50 Hz / 60 Hz
Потребление мощности согласно DIN EN 13141-7 (A7)	37 W
Потребление мощности в режиме ожидания	< 1 Вт
I <sub>макс</sub>	11 A
Степень защиты	IP 40
Разрешение DIBT – Немецкого института строительной техники	да
Сертификат "пассивного дома"	да
SPI	0,18 Wh/m³
Место установки	вертикальный/настенный
Вид системы	центральная
Материал корпуса	оцинкованная листовая сталь с порошковым покрытием
Материал теплообменника	Пластмасса
Материал внутренней облицовки	Пластмасса EPP
Цвет	обычный белый (RAL 9016)
Вес	67 kg
Масса с упаковкой	79,19 kg
Класс фильтра	ISO Coarse 85 % (G4) / ISO ePM1 80 % (F7)
Диаметр присоединений	160 mm
Диаметр присоединений слива конденсата	1 1/2" (клапан с фильтром)
Ширина	841 mm
Высота	857 mm
Глубина	598 mm
Ширина с упаковкой	900 mm

## WS 320 KR

Высота с упаковкой	1.120 mm
Глубина с упаковкой	650 mm
Температура транспортирующей среды при I <sub>Max</sub>	-20 °C до 40 °C
Макс. коэффициент эффективности рекуперации тепла согласно DIN EN 13141-7 (A7)	96 %
Конструкция теплообменника	Перекрестный противоточный ток
Мощность калорифера предварительного нагрева	1,8 kW
Положение вытяжного воздуха	справа
Байпас	нет
Калорифер предварительного нагрева	встроен
Энтальпийный теплообменник	нет
Схема защиты от замерзания	да
Летнее включение	ECO для вытяжного воздуха / ECO для приточного воздуха
Контроль фильтра	с управлением по времени
Регулирование датчиком влажности	встроен
Регулирование CO <sub>2</sub> (опция)	SKD
Регулирование качества воздуха (опция)	EAQ 10/3
Подключение к KNX (опция)	K-SM
Интерфейс MODBUS	встроен
Блок управления входит в объем поставки	RLS 1 WR, App
Блок управления (опция)	RLS T2 WS, RLS G1 WS
Встроенная радиосистема EnOcean (опция)	E-SM
Мобильное управление	да
Уровень звукового давления / распространение шума	36 dB(A) (Расстояние 1 м, звукопоглощение 10 м <sup>2</sup> )
Упаковочный комплект	1 штук
Ассортимент	K
GTIN (EAN)	4012799952633

## Уровень звуковой мощности в октавном спектре

	63 Hz	125 Hz	250 Hz	500 Hz	1 kHz	2 kHz	4 kHz	8 kHz	Всего
L <sub>WA2</sub> (dB(A))	19	29	39	40	38	30	20	20	44
L <sub>WA5</sub> (dB(A))	35	35	34	33	37	28	15	15	42
L <sub>WA6</sub> (dB(A))	40	44	46	45	46	29	19	16	52

L<sub>WA2</sub>= Уровень звуковой мощности корпуса в дБ

L<sub>WA5</sub>= Уровень звуковой мощности для свободного всасывания в дБ

L<sub>WA6</sub>= Уровень звуковой мощности для свободного выпуска в дБ

L<sub>WA5</sub>, L<sub>WA6</sub> = уровень звукового давления в открытой среде. Измерено при работе на патрубках, обращенных в сторону помещения. L<sub>WA5</sub> Патрубок для вытяжного воздуха, L<sub>WA6</sub> Патрубок для приточного воздуха.

Режим работы: эталонный объемный расход 210 м<sup>3</sup>/ч, внешнее давление 50 Па

# WS 320 KR

## Характеристика



Приведенные цифры обозначают установленные ступени вентиляции ("заводские настройки").

1 = 120 м³/ч, пониженная вентиляция (RL)

2 = 180 м³/ч, номинальная вентиляция (NL)

3 = 240 м³/ч, интенсивная вентиляция (IL)

I = интервальный режим или режим защиты от влаги в зависимости от RL

Доступные индивидуальные настройки:

RL = 80 м³/ч - 320 м³/ч

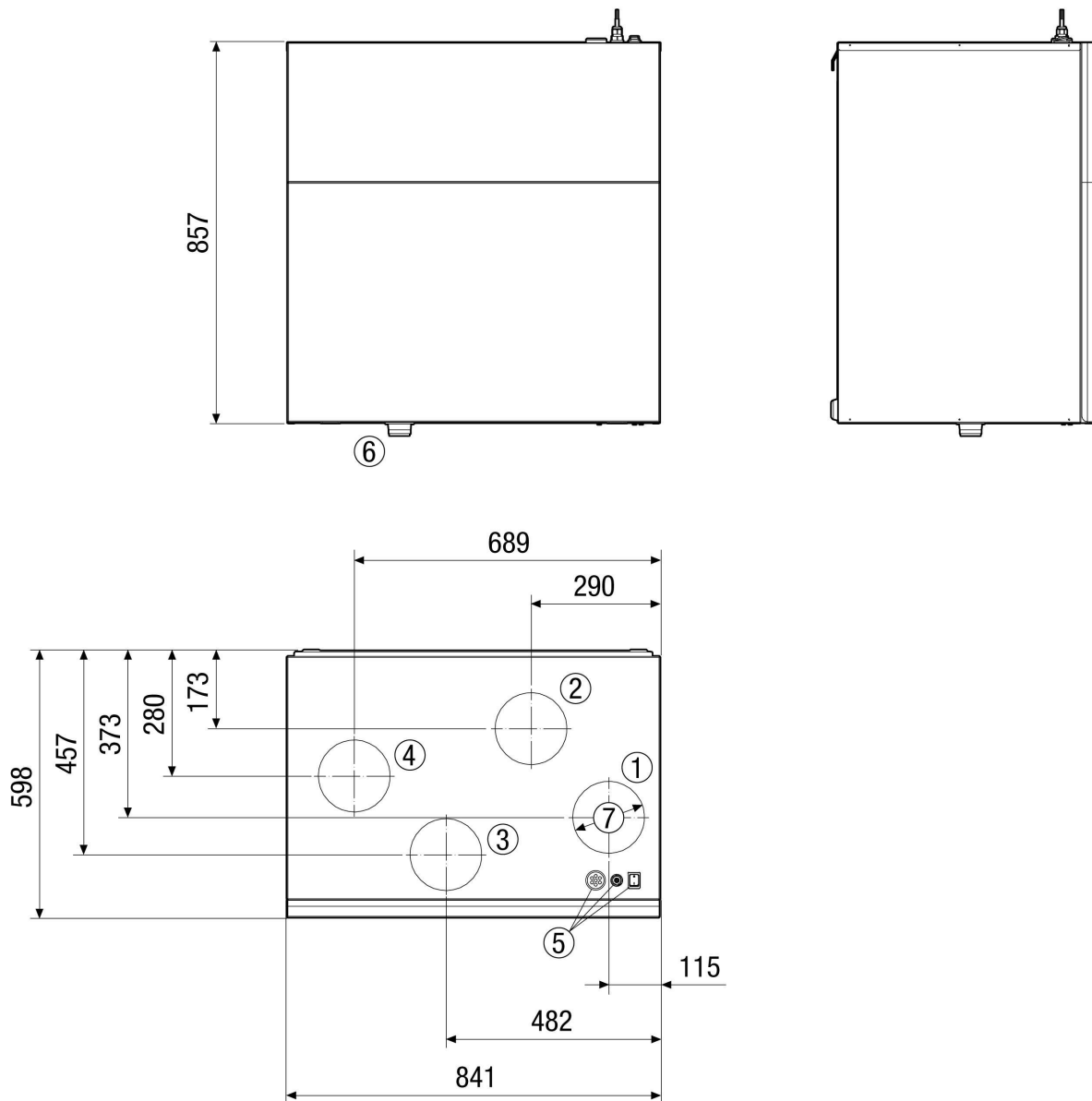
NL = 80 м³/ч - 320 м³/ч

IL = 80 м³/ч - 320 м³/ч

Необходимое условие: RL < NL < IL!

# WS 320 KR

Габаритный чертеж [mm]



- ① Приточный воздух DN 160
- ② Вытяжной воздух DN 160
- ③ Наружный воздух DN 160
- ④ Удаляемый воздух DN 160
- ⑤ Переключатель прибора / электрическое подключение
- ⑥ Отвод конденсата
- ⑦ для вставного соединителя DN 160