

WS 320 RET



Краткая информация

Высокоэффективные приборы централизованной вентиляции с вентиляторами ЕС, регулированием для поддержания постоянного объемного расхода и энтальпийным теплообменником, линиями приточного и вытяжного воздуха справа, объемный расход 80—320 м³/ч, диаметр присоединения 4 x DN 160; для присоединения спирально-навивных труб требуется 4 вставных соединителя SVR 160, вкл. пульт управления RLS 1 WR, вкл. встроенный веб-сервер и приложение MAICO для мобильного управления прибором, веб-инструмент, разрешение DIBT, сертификат «пассивного дома», возможно подключение к KNX, Modbus, Loxone и EnOcean

Номер артикула

0095.0265

Примеры применения

Дом с низким потреблением энергии, Жилое помещение

Технические данные

Объемный расход	80 м³/h - 320 м³/h
SEC average	-40 kWh/(m²*a)
Класс энергоэффективности	A
Вид напряжения	Однофазный ток
Напряжение питания	230 V
Сетевая частота	50 Hz / 60 Hz
Потребление мощности согласно DIN EN 13141-7 (A7)	36 W
Потребление мощности в режиме ожидания	< 1 Вт
I _{макс}	1,5 A
Степень защиты	IP 40
Разрешение DIBT – Немецкого института строительной техники	да
Сертификат "пассивного дома"	да
SPI	0,18 Wh/m³
Место установки	вертикальный/настенный
Вид системы	центральная
Материал корпуса	оцинкованная листовая сталь с порошковым покрытием
Материал теплообменника	Пластмасса
Материал внутренней облицовки	Пластмасса EPP
Цвет	обычный белый (RAL 9016)
Вес	69,61 kg
Масса с упаковкой	81,8 kg
Класс фильтра	ISO Coarse 85 % (G4) / ISO ePM1 80 % (F7)
Диаметр присоединений	160 mm
Диаметр присоединений слива конденсата	1 1/2" (клапан с фильтром)
Ширина	841 mm
Высота	857 mm
Глубина	598 mm
Ширина с упаковкой	900 mm
Высота с упаковкой	1.120 mm

WS 320 RET

Глубина с упаковкой	650 mm
Температура транспортирующей среды при I_{Max}	-20 °C до 40 °C
Макс. коэффициент эффективности рекуперации тепла согласно DIN EN 13141-7 (A7)	93 %
Конструкция теплообменника	Энтальпийный перекрестный противоточный теплообменник
Рекуперация тепла при использовании энтальпийного теплообменника согласно стандарту DIN EN 13141-7 (A2)	68 %
Положение вытяжного воздуха	справа
Байпас	нет
Калорифер предварительного нагрева	нет
Энтальпийный теплообменник	да
Схема защиты от замерзания	да
Летнее включение	ECO для вытяжного воздуха / ECO для приточного воздуха
Контроль фильтра	с управлением по времени
Регулирование датчиком влажности	встроен
Регулирование CO ₂ (опция)	SKD
Регулирование качества воздуха (опция)	EAQ 10/3
Подключение к KNX (опция)	K-SM
Интерфейс MODBUS	встроен
Блок управления входит в объем поставки	RLS 1 WR, App
Блок управления (опция)	RLS T2 WS, RLS G1 WS
Встроенная радиосистема EnOcean (опция)	E-SM
Мобильное управление	да
Уровень звукового давления / распространение шума	36 dB(A) (Расстояние 1 м, звукопоглощение 10 м ²)
Упаковочный комплект	1 штук
Ассортимент	К
GTIN (EAN)	4012799952657

Уровень звуковой мощности в октавном спектре

	63 Hz	125 Hz	250 Hz	500 Hz	1 kHz	2 kHz	4 kHz	8 kHz	Всего
L_{WA2} (dB(A))	19	29	39	40	38	30	20	20	44
L_{WA5} (dB(A))	35	35	34	33	37	28	15	15	42
L_{WA6} (dB(A))	40	44	46	45	46	29	19	16	52

L_{WA2}= Уровень звуковой мощности корпуса в дБ

L_{WA5}= Уровень звуковой мощности для свободного всасывания в дБ

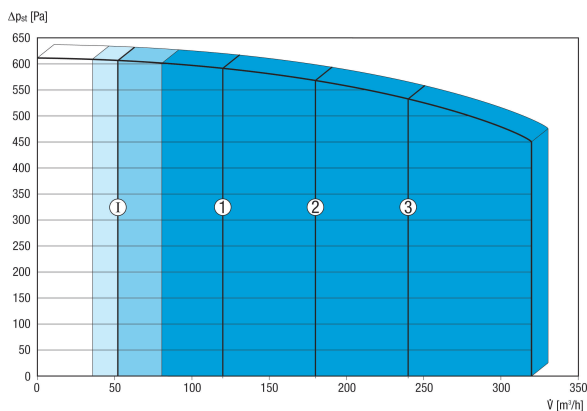
L_{WA6}= Уровень звуковой мощности для свободного выпуска в дБ

L_{WA5}, L_{WA6} = уровень звукового давления в открытой среде. Измерено при работе на патрубках, обращенных в сторону помещения. L_{WA5} Патрубок для вытяжного воздуха, L_{WA6} Патрубок для приточного воздуха.

Режим работы: эталонный объемный расход 210 м³/ч, внешнее давление 50 Па

WS 320 RET

Характеристика



Приведенные цифры обозначают установленные ступени вентиляции ("заводские настройки").

1 = 120 м³/ч, пониженная вентиляция (RL)

2 = 180 м³/ч, номинальная вентиляция (NL)

3 = 240 м³/ч, интенсивная вентиляция (IL)

I = интервальный режим или режим защиты от влаги в зависимости от RL

Доступные индивидуальные настройки:

RL = 80 м³/ч - 320 м³/ч

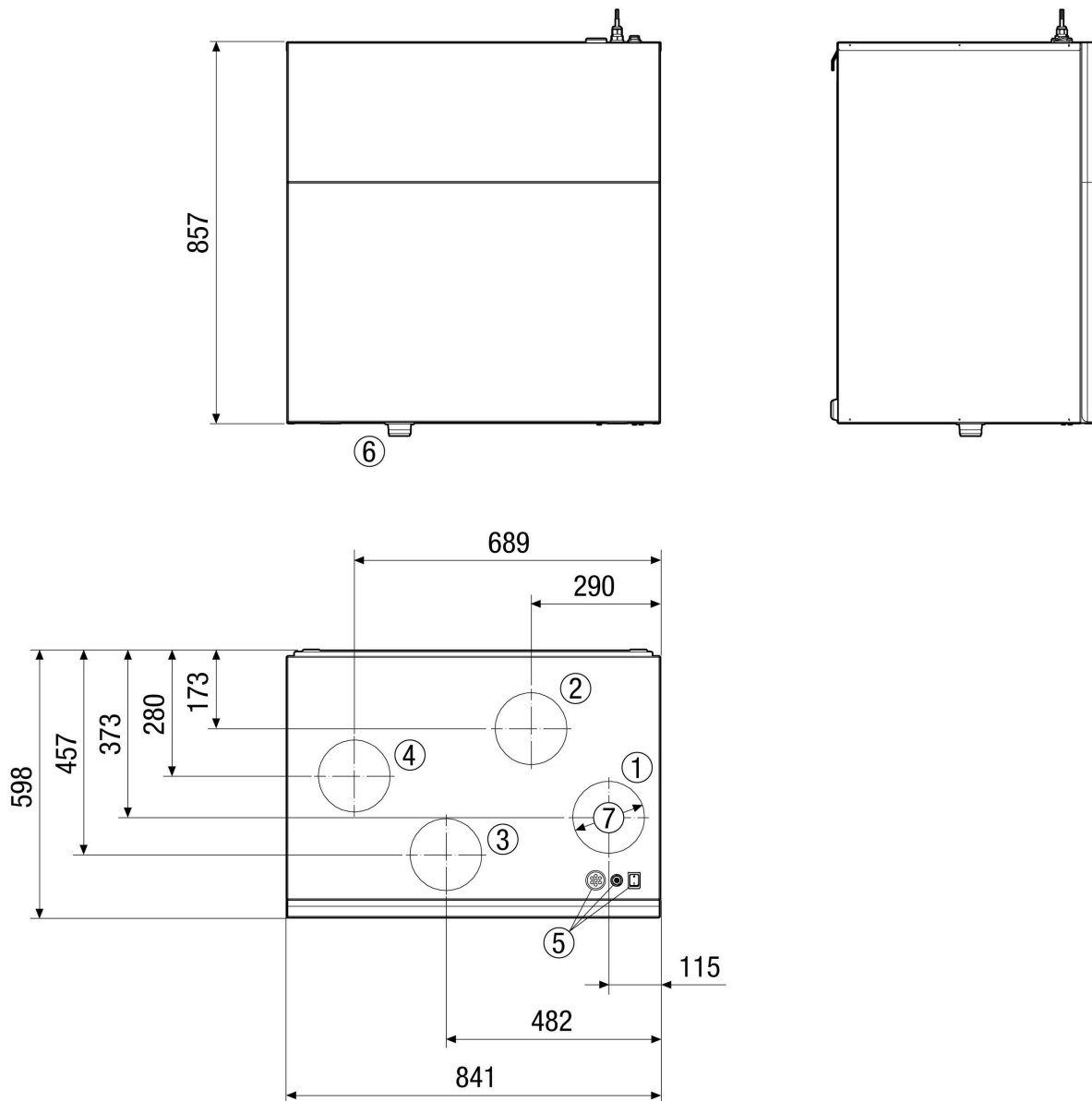
NL = 80 м³/ч - 320 м³/ч

IL = 80 м³/ч - 320 м³/ч

Необходимое условие: RL < NL < IL!

WS 320 RET

Габаритный чертеж [mm]



- ① Приточный воздух DN 160
- ② Вытяжной воздух DN 160
- ③ Наружный воздух DN 160
- ④ Удаляемый воздух DN 160
- ⑤ Переключатель прибора / электрическое подключение
- ⑥ Отвод конденсата
- ⑦ для вставного соединителя DN 160