

WS 470 B



Номер артикула

0095.0229

Краткая информация

Высокоэффективные приборы централизованной вентиляции с вентиляторами ЕС и регулированием для поддержания постоянного объемного расхода, вкл. байпас и перекрестный противоточный теплообменник, линии приточного и вытяжного воздуха слева, объемный расход 80–470 м³/ч, диаметр присоединения 4 x DN 160, для присоединения спирально-навивных труб (заказываются в качестве принадлежности) необходимо 4 вставных соединителя SVR 160 или отвод 90° B90-160, вкл. пульт управления RLS 1 WR, вкл. встроенный веб-сервер и приложение MAICO (air@home) для мобильного управления прибором, отчеты в режиме реального времени через веб-инструмент, сертификат DIBT и сертификат "пассивного дома", возможно подключение к KNX и EnOcean

Примеры применения

Дом с низким потреблением энергии, Жилое помещение

Технические данные

Объемный расход	80 м³/ч - 470 м³/ч
SEC average	-39,5 kWh/(м²*а)
Класс энергоэффективности	A
Вид напряжения	Однофазный ток
Напряжение питания	230 V
Сетевая частота	50 Hz / 60 Hz
Потребление мощности согласно DIN EN 13141-7 (A7)	87 W
Потребление мощности в режиме ожидания	< 1 Вт
I _{макс}	2 A
Степень защиты	IP 40
Разрешение DIBT – Немецкого института строительной техники	да
Сертификат "пассивного дома"	да
SPI	0,28 Wh/m³
Место установки	вертикальный/настенный
Вид системы	центральная
Материал корпуса	оцинкованная листовая сталь с порошковым покрытием
Материал теплообменника	Пластмасса
Материал внутренней облицовки	Пластмасса EPP
Цвет	обычный белый (RAL 9016)
Вес	67,61 kg
Масса с упаковкой	79,77 kg
Класс фильтра	ISO Coarse 85 % (G4) / ISO ePM1 80 % (F7)
Диаметр присоединений	160 mm
Диаметр присоединений слива конденсата	1 1/2" (клапан с фильтром)
Ширина	841 mm
Высота	857 mm

WS 470 B

Глубина	598 mm
Ширина с упаковкой	900 mm
Высота с упаковкой	1.120 mm
Глубина с упаковкой	650 mm
Температура транспортирующей среды при I _{Max}	-20 °C до 40 °C
Макс. коэффициент эффективности рекуперации тепла согласно DIN EN 13141-7 (A7)	96 %
Конструкция теплообменника	Перекрестный противоточный ток
Положение вытяжного воздуха	слева
Байпас	да
Калорифер предварительного нагрева	нет
Энтальпийный теплообменник	нет
Схема защиты от замерзания	да
Летнее включение	ECO для вытяжного воздуха / ECO для приточного воздуха
Контроль фильтра	с управлением по времени
Регулирование датчиком влажности	встроен
Регулирование CO ₂	SKD
Регулирование качества воздуха (опция)	EAQ 10/3
Подключение к KNX (опция)	K-SM
Интерфейс MODBUS	встроен
Блок управления входит в объем поставки	RLS 1 WR, App
Блок управления (опция)	RLS T2 WS, RLS G1 WS
Встроенная радиосистема EnOcean (опция)	E-SM
Мобильное управление	да
Уровень звукового давления / распространение шума	42 dB(A) (Расстояние 1 м, звукопоглощение 10 м ²)
Упаковочный комплект	1 штук
Ассортимент	K
GTIN (EAN)	4012799952299

Уровень звуковой мощности в октавном спектре

	63 Hz	125 Hz	250 Hz	500 Hz	1 kHz	2 kHz	4 kHz	8 kHz	Всего
L _{WA2} (dB(A))	30	38	43	46	46	38	27	20	50
L _{WA5} (dB(A))	43	44	41	41	45	37	28	14	50
L _{WA6} (dB(A))	50	55	56	55	55	41	36	35	62

L_{WA2}= Уровень звуковой мощности корпуса в дБ

L_{WA5}= Уровень звуковой мощности для свободного всасывания в дБ

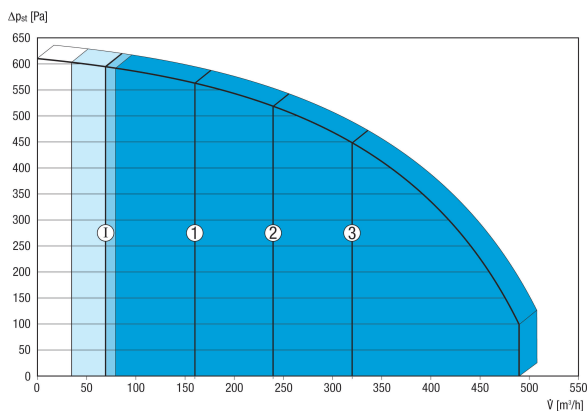
L_{WA6}= Уровень звуковой мощности для свободного выпуска в дБ

L_{WA5}, L_{WA6} = уровень звукового давления в открытой среде. Измерено при работе на патрубках, обращенных в сторону помещения. L_{WA5} Патрубок для вытяжного воздуха, L_{WA6} Патрубок для приточного воздуха.

Режим работы: эталонный объемный расход 340 м³/ч, внешнее давление 50 Па

WS 470 B

Характеристика



Приведенные цифры обозначают установленные ступени вентиляции ("заводские настройки").

1 = 160 м³/ч, пониженная вентиляция (RL)

2 = 240 м³/ч, номинальная вентиляция (NL)

3 = 320 м³/ч, интенсивная вентиляция (IL)

I = интервальный режим или режим защиты от влаги в зависимости от RL

Доступные индивидуальные настройки:

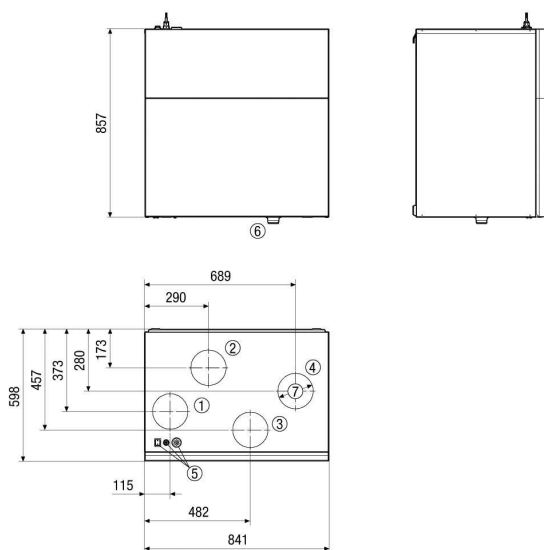
RL = 80 м³/ч - 470 м³/ч

NL = 80 м³/ч - 470 м³/ч

IL = 80 м³/ч - 470 м³/ч

Необходимое условие: RL < NL < IL!

Габаритный чертеж [mm]



- ① Приточный воздух DN 160
- ② Вытяжной воздух DN 160
- ③ Наружный воздух DN 160
- ④ Удаляемый воздух DN 160
- ⑤ Переключатель прибора / электрическое подключение
- ⑥ Отвод конденсата
- ⑦ для вставного соединителя DN 160