

# WS 75 Powerbox H



Номер артикула

0095.0646

## Краткая информация

Вентиляционный прибор WS 75 Powerbox H с рекуперацией тепла. DN 90 присоединение для удаляемого и наружного воздуха сзади на задней стенке прибора. Powerbox включает в себя высококачественный стеклянный вентиляционный контроллер RLS G1 WS, высокоэффективный энтальпийный перекрестный противоточный теплообменник, центробежные вентиляторы EC с постоянным объемным расходом в наружном и удаляемом воздухе, устройство контроля за температурой и влажностью, 2 - фильтра ISO Coarse 80 % (G4), диапазон объемного расхода от 20 до 70 м³/ч, исполнение: установка в стену, необходимые принадлежности: Комплект для монтажа в стену без отделки, настенный монтаж WS 75 RSAP (0093.1615) или комплект для монтажа в стену без отделки, скрытый монтаж WS 75 RSUP (0093.1616), крышка для настенного монтажа WS 75 APA (0093.1617) или крышка для скрытого монтажа WS 75 UPA (0093.1618) или стеклянная крышка для скрытого монтажа WS 75 UPGA (0093.1619) и комбинированный стеновой патрубок из нержавеющей стали с покрытием (Duo KWS E) или белого цвета с порошковым покрытием, типа RAL 9016 (Duo KWS W)

## Примеры применения

любые помещения площадью до 60 м², Отдельные помещения, Номера в гостиницах, Студенческое жилье, Спальни

## Технические данные

Исполнение	Присоединение для удаляемого и наружного воздуха сзади
Количество ступеней вентиляции	4
Объемный расход	20 м³/ч / 70 м³/ч ((Заводская настройка 20 / 30 / 40 / 50 м³/ч))
SEC average	-40,82 kWh/(m²*a)
Класс энергоэффективности	A
Вид напряжения	Однофазный ток
Напряжение питания	230 V
Сетевая частота	50 Hz / 60 Hz
Максимальное потребление мощности	5,2 W / 6,1 W / 8,3 W / 11,5 W
Потребление мощности в режиме ожидания	< 1 Вт
I <sub>макс</sub>	0,2 A
Степень защиты	IP 00
Штекерный электрический разъем	Клемма
Место установки	Наружная стена
Вид монтажа	Настенный монтаж
Вид системы	децентрализованный/централизованный
Материал корпуса	Пластмасса EPP
Материал теплообменника	Пластмасса
Материал внутренней облицовки	EPP
Цвет	обычный белый RAL 9016 (мелкозернистая структура матовая)

## WS 75 Powerbox H

Вес	16,85 kg
Масса с упаковкой	19,88 kg
Вид фильтра	Фильтр наружного воздуха и вытяжной фильтр
Класс фильтра	ISO Coarse 80 % (G4) / опция ISO ePM1 60 % (F7)
Диаметр присоединений	90 mm / 75 mm
Ширина	510 mm
Высота	1.040 mm
Глубина	155 mm
Ширина с упаковкой	595 mm
Высота с упаковкой	1.130 mm
Глубина с упаковкой	210 mm
Температура транспортирующей среды при $I_{Max}$	-15 °C до 60 °C
Температура окружающей среды	10 °C до 40 °C
Коэффициент подготовки тепла	93 % / при 20 м³/ч
Конструкция теплообменника	Энтальпийный перекрестный противоточный теплообменник
Рекуперация тепла при использовании энтальпийного теплообменника согласно стандарту DIN EN 13141-7 (A2)	75 %
Допустимая влажность в помещении установки	80 %
Байпас	нет
Калорифер предварительного нагрева	опция
Энтальпийный теплообменник	да
Схема защиты от замерзания	да
Летнее включение	ECO для вытяжного воздуха / ECO для приточного воздуха
Контроль фильтра	с управлением по времени
Регулирование датчиком влажности	встроен
Регулирование CO <sub>2</sub>	WS 75 CO <sub>2</sub> , PP 45 CO <sub>2</sub> , SKD
Регулирование качества воздуха (опция)	WS 75 VOC, PP 45 VOC
Подключение к KNX (опция)	K-SM
Интерфейс MODBUS	встроен
Блок управления входит в объем поставки	RLS G1 WS, APP
Встроенная радиосистема EnOcean (опция)	да
Мобильное управление	да
Уровень звукового давления	15 dB(A) / 16 dB(A) / 19 dB(A) / 20 dB(A) (Скрытая монтаж, расстояние 1 м условия свободного пространства)
Оценённая по нормам макс. разность нормативного звукового давления между элементами $D_{n,w}$	56 dB (измерение проводилось с обратным клапаном и комбинированным стенным патрубком, 62 дБ измерение проводилось с обратным клапаном и элементом для откосов)
Оценённый по нормам индекс звукоизоляции $R_{w,R}$	31 dB (измерение проводилось с обратным клапаном и комбинированным стенным патрубком, 37 дБ измерение проводилось с обратным клапаном и элементом для откосов)
Упаковочный комплект	1 штук
Ассортимент	K
GTIN (EAN)	4012799956464

# WS 75 Powerbox H

## Уровень звуковой мощности в октавном спектре

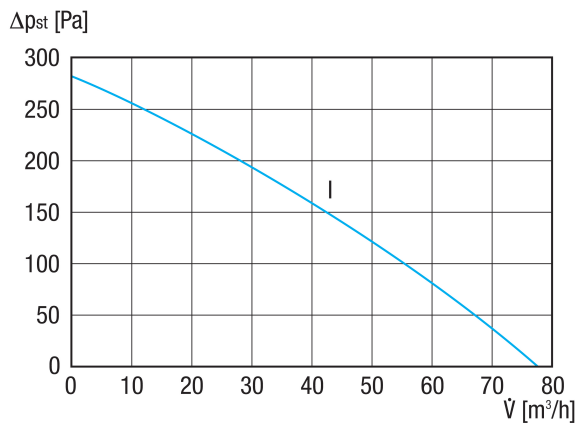
	63 Hz	125 Hz	250 Hz	500 Hz	1 kHz	2 kHz	4 kHz	8 kHz	Всего
<b>L<sub>WA2</sub>, 50 м³/ч, настенный монтаж (dB(A))</b>	18	29	35	28	34	24	14	13	38,8
<b>L<sub>WA2</sub>, 50 м³/ч, скрытый монтаж (dB(A))</b>	13	21	20	23	22	15	14	13	28,4
<b>L<sub>WA5</sub>, 50 м³/ч (dB(A))</b>	16	22	26	26	24	13	14	13	31,2
<b>L<sub>WA6</sub>, 50 м³/ч (dB(A))</b>	17	20	26	29	27	13	14	13	32,7

L<sub>WA2</sub>= Уровень звуковой мощности корпуса в дБ

L<sub>WA5</sub>= Уровень звуковой мощности для свободного всасывания в дБ

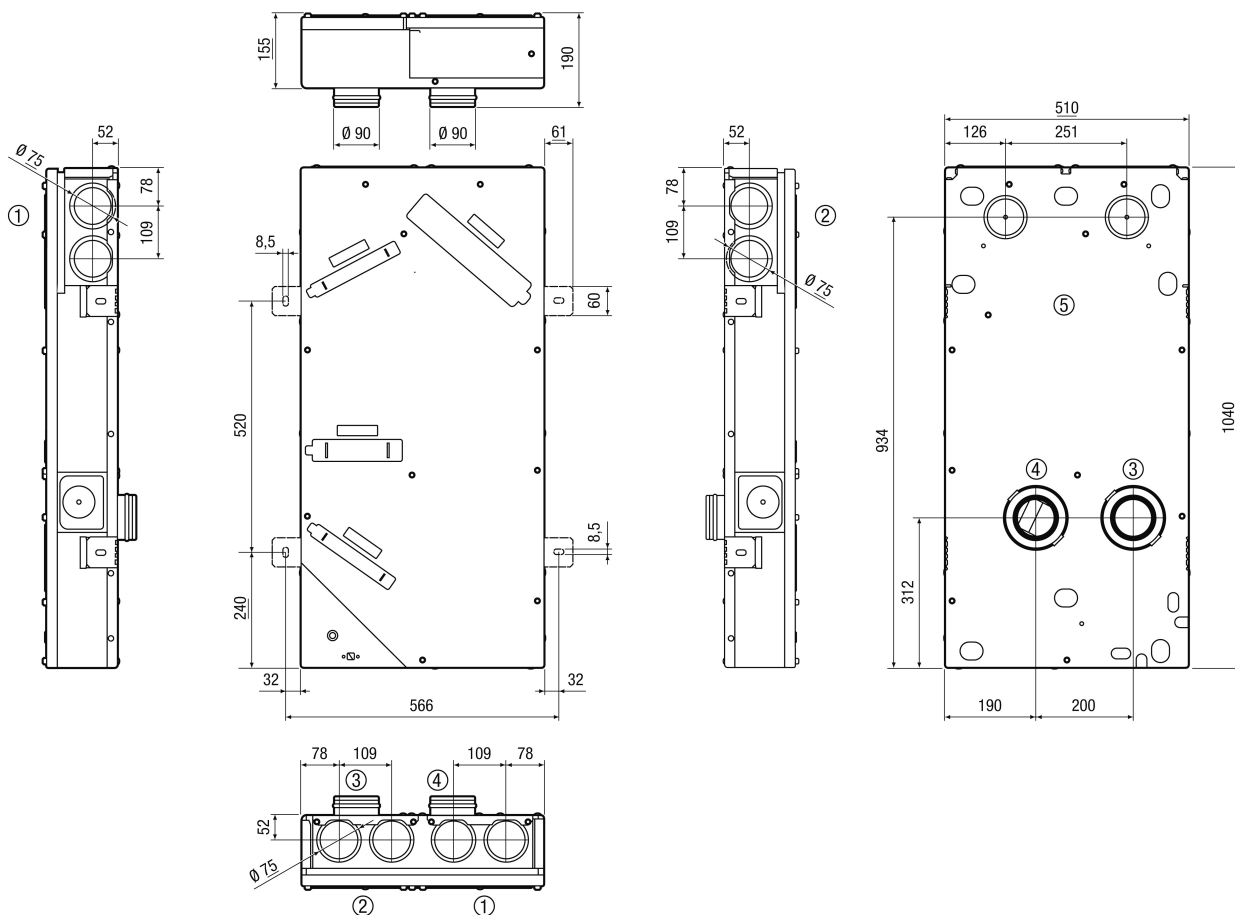
L<sub>WA6</sub>= Уровень звуковой мощности для свободного выпуска в дБ

## Характеристика



# WS 75 Powerbox H

## Габаритный чертеж [mm]



- ① Приточный воздух
- ② Вытяжной воздух
- ③ Наружный воздух
- ④ Удаляемый воздух
- ⑤ опциональное присоединение для приточного / вытяжного воздуха