



Краткая информация

Теплообменник для монтажа в вентиляционные установки, DN 160

Номер артикула

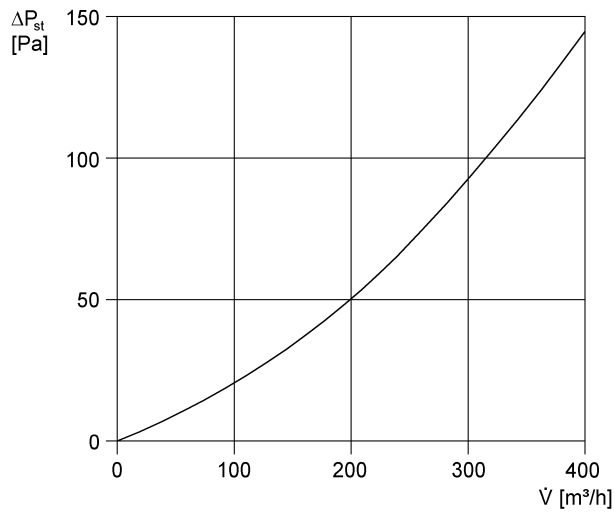
0152.0020

Технические данные

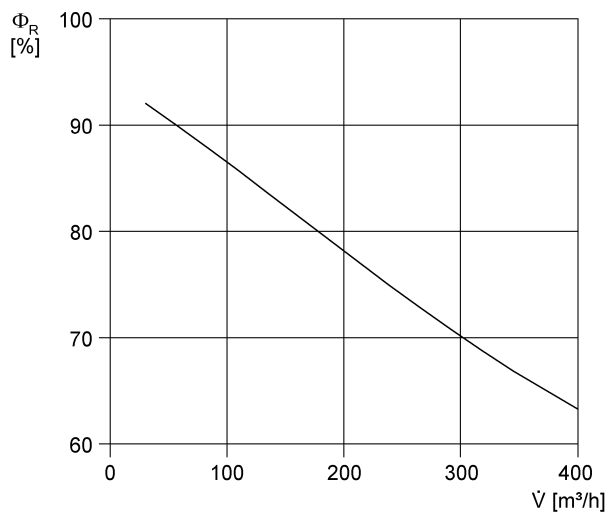
Место установки	Канал
Материал	EPS
Вес	7,9 kg
Масса с упаковкой	10,05 kg
Номинальный диаметр	160 mm
Ширина	550 mm
Высота	508 mm
Глубина	690 mm
Ширина с упаковкой	710 mm
Высота с упаковкой	465 mm
Глубина с упаковкой	570 mm
Температура окружающей среды	40 °C
Конструкция теплообменника	Перекрестный поток
Упаковочный комплект	1 штук
Ассортимент	D
GTIN (EAN)	4012799520207

WT 300

Характеристика Потери давления

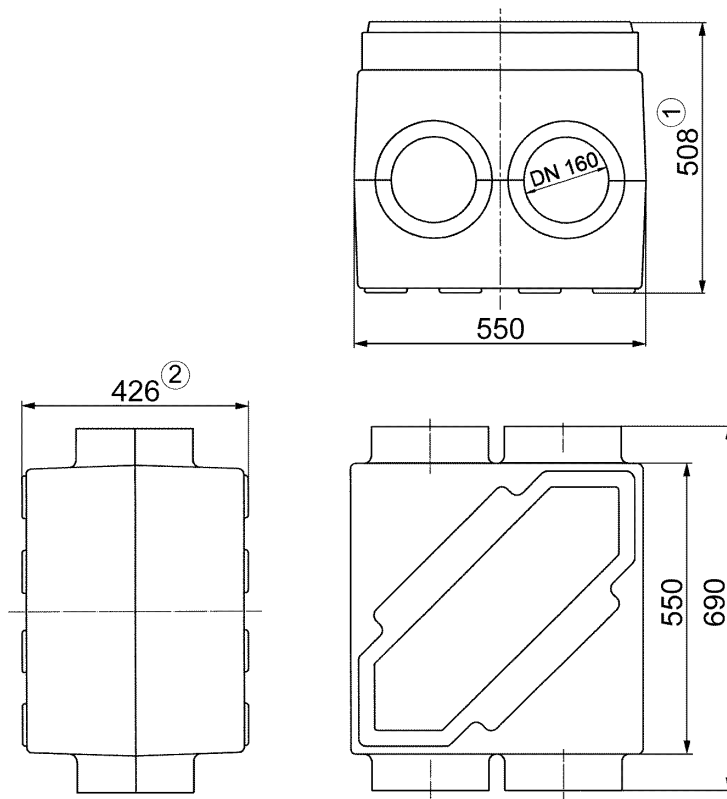


Характеристика Термический коэффициент рекуперации тепла в зависимости от объёмного расхода



WT 300

Габаритный чертеж [mm]



- ① с байпасом
- ② без байпаса