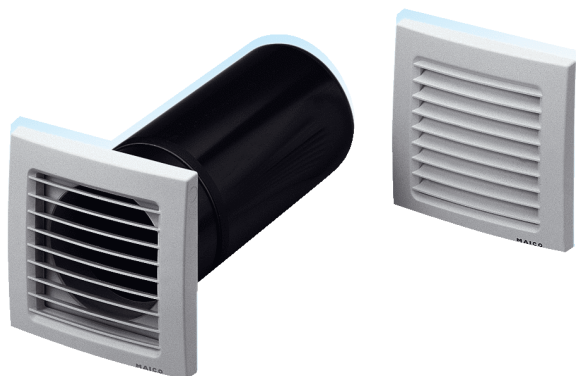


# ZE 15-1



## Краткая информация

Приточный элемент, с 2 решётками SG 15

Номер артикула

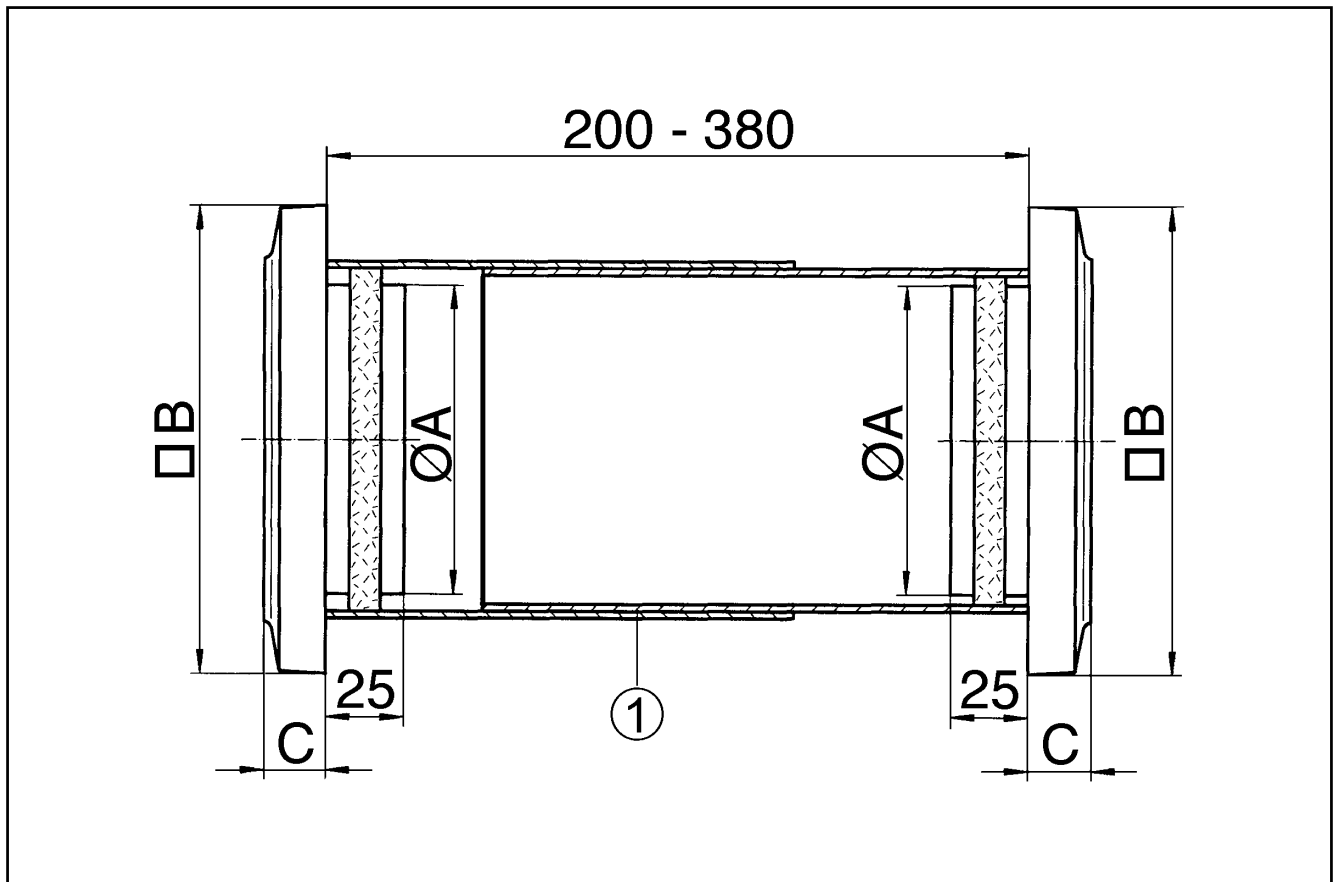
0152.0015

## Технические данные

Место установки	Стена
Материал	Пластмасса
Цвет	чисто белый - типа RAL 9010
Вес	1,695
Ширина с упаковкой	320 mm
Высота с упаковкой	285 mm
Глубина с упаковкой	320 mm
Упаковочный комплект	1 штук
Ассортимент	D
GTIN (EAN)	4012799520153

# ZE 15-1

Габаритный чертеж [mm]



A	B	C
145	200	25

① Стенная втулка