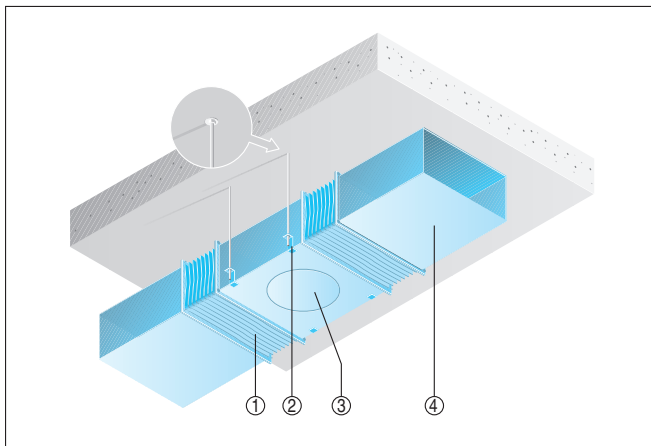


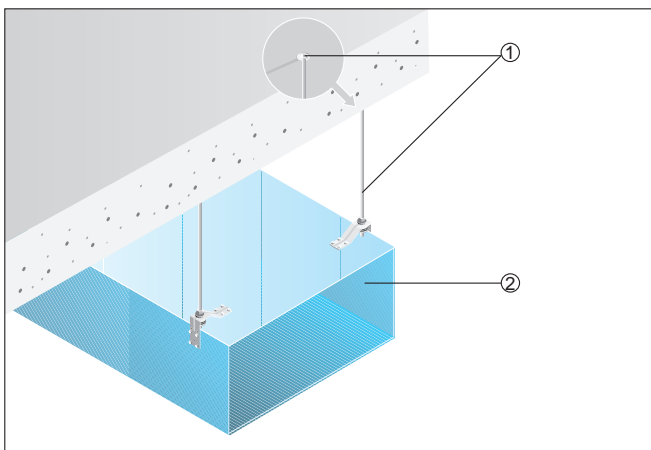
DPK 31/4 Ex

Установка в воздуховоды

DPK-Ex внутри канальной системы.



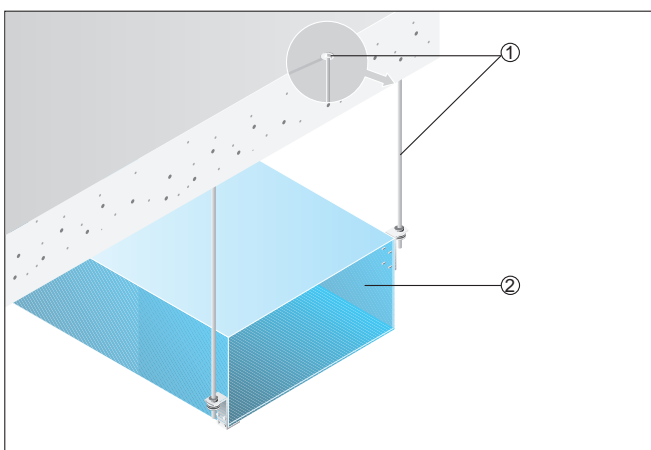
- ① Эластичные соединительные штуцера ELP-Ex
- ② Крепежный элемент, обеспечивается заказчиком.
- ③ Вентилятор DPK-Ex
- ④ Вентиляционный канал (обеспечивается заказчиком)



- ① Крепежные элементы и материалы, поставка заказчика
- ② Вентиляционный канал (поставка заказчика)

Пример установки

Прямоугольный вентиляционный канал с крепежными элементами для потолочного монтажа. Крепежные элементы и материалы предоставляет заказчик.





DPK 31/4 Ex

- ① Крепежные элементы и материалы, поставка заказчика
- ② Вентиляционный канал (поставка заказчика)