

DRD 45/4 B

Монтаж на плоскую крышу

- На изображенном примере крышный вентилятор установлен на плоской крыше.
- Обратите внимание на комбинацию с трубным шумоглушителем (напр., RSR). Взаимодействие с трубным шумоглушителем отражает типичную ситуацию установки.

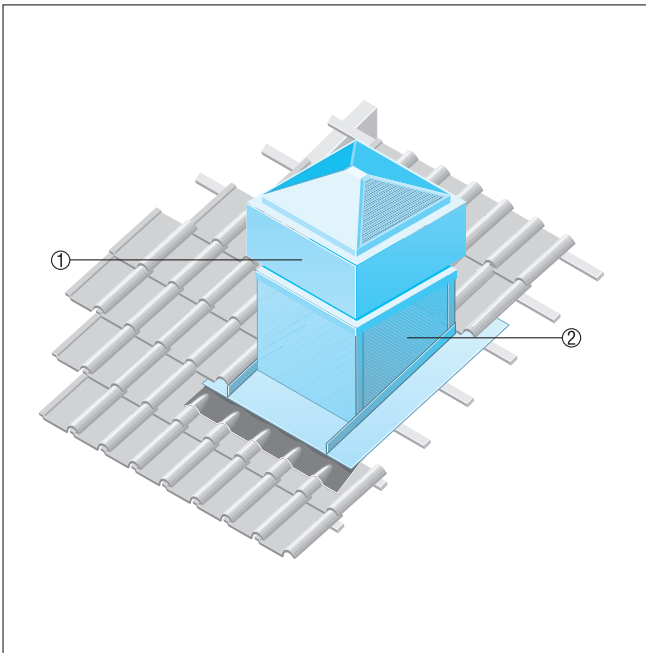


- ① Центробежный крышный вентилятор
- ② Крышный цоколь
- ③ Антивибрационная вставка
- ④ Трубный шумоглушитель
- ⑤ Воздуховод, не входит в комплект поставки

Черепичные крыши

- Цоколь для наклонных крыш SDS изготавливается специально для монтажа на черепичных крышах.
- При размещении заказа следует указать вид крышной черепицы и наклон крыши.

DRD 45/4 B



- ① Центробежные крышные вентиляторы ERD, DRD
- ② Крышный цоколь для наклонных крыш SDS

Монтаж на кирпичную крышу

- На изображенном примере крышный вентилятор установлен на черепичной крыше.
- Обратите внимание на комбинацию с шумоглушителем для установки на выбросе (напр., SDA). Этот вариант предлагается, когда шум работающего крышного вентилятора должен быть не слышен.

DRD 45/4 B



- ① Шумоглушитель для установки на выбросе
- ② Центробежный крышный вентилятор
- ③ Крышный цоколь
- ④ Воздуховод, не входит в комплект поставки
- ⑤ Трубный шумоглушитель

Волнистые или трапециевидные крыши

- Крышный цоколь для волнистой и трапециевидной крыш SOWT подходит для монтажа на всех волнистых и трапециевидных крышах.
- При размещении заказа следует указать наклон крыши.

DRD 45/4 B



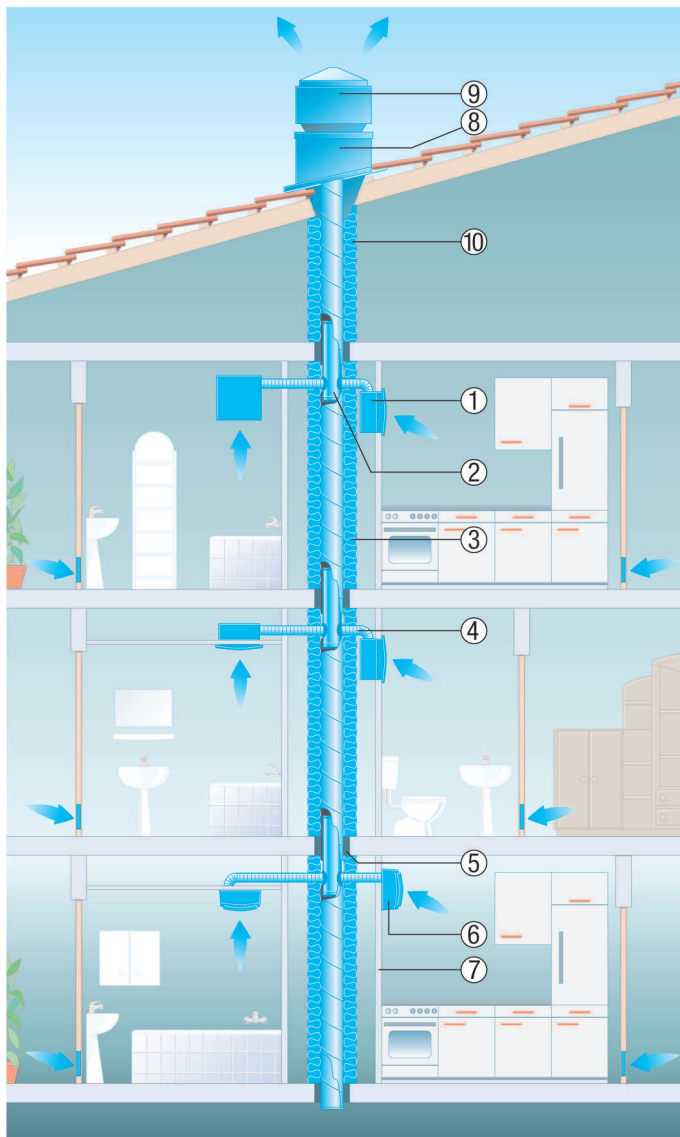
- ① Центробежный крышный вентилятор ERD или DRD
- ② Цоколь для волнистых и трапециевидных крыш SOWT
- ③ Крышное соединение, обеспечивается заказчиком

Крышные вентиляторы для централизованной вытяжной вентиляции

- При централизованной вытяжной вентиляции несколько квартир и помещений на нескольких этажах подключаются к одному общему главному стояку.
- Один центральный вытяжной воздуховод проходит вертикально через все здание.
- Один центральный вентилятор на крыше или в главном стояке подает использованный воздух через вытяжные элементы в ванной и кухне наружу. Наружный воздух без сквозняка поступает через приточные элементы в квартиру.
- Таким образом, централизованная вытяжная вентиляция дополнительно ко всем преимуществам контролируемой вытяжной вентиляции квартир обладает и прочими преимуществами, например:
 - гигиена и здоровье, благодаря непрерывной вытяжной вентиляции
 - более тихая работа по сравнению с отдельными вентиляторами в помещениях
 - удаление влаги и сохранение здания

DRD 45/4 B

- в пустующих квартирах обеспечивается автоматическая вытяжная вентиляция
- автоматическая вытяжная вентиляция всех подключенных квартир, невозможность вмешательства пользователей
- техническая установка всегда доступна – отпадает необходимость входа в подключенные квартиры.

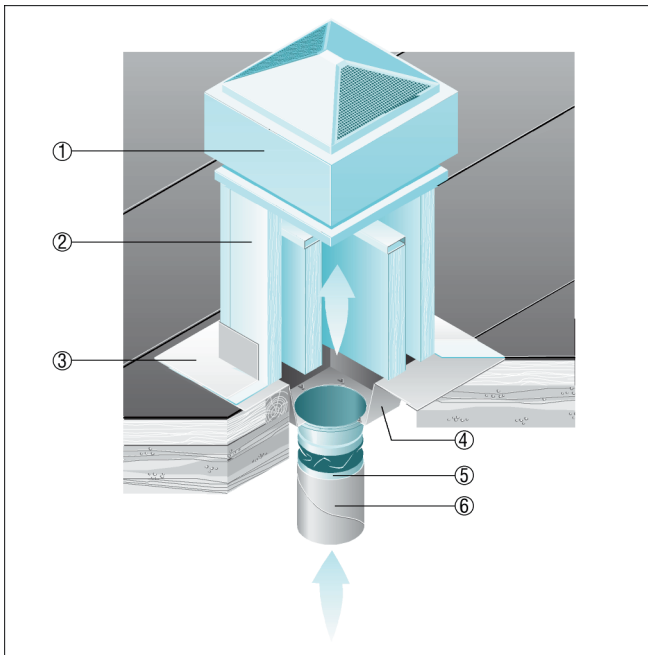


- ① Вытяжной элемент CENTRO, корпус для скрытого монтажа ER-UPD для монтажа внутри или за пределами шахты.
- ② Противопожарный компенсатор BA
- ③ Противопожарная изоляция BI
- ④ Стальная гибкая труба SFR
- ⑤ Заливка на междуэтажном перекрытии, толщина мин. 100 мм
- ⑥ Вытяжной элемент Centro-APB, для монтажа на шахте или за ее пределами.
- ⑦ Стена шахты из гипсокартона (ГКЛ толщиной мин. 12,5 мм класса A2 по DIN 4102)
- ⑧ Крышный цоколь SDS
- ⑨ Крышный вентилятор ERD или крышный вентилятор GRD с двигателем EC
- ⑩ Изоляция (противопожарная защита + предотвращение образования конденсата)

Плоские крыши

- С цокольным шумоглушителем SD шумоглушение со стороны всасывания.

DRD 45/4 B



- ① Центробежные крышные вентиляторы ERD, DRD
- ② Цокольный шумоглушитель SD
- ③ Крышное соединение, обеспечивается заказчиком
- ④ Промежуточный штуцер SZ
- ⑤ Эластичный соединительный патрубок ELA
- ⑥ Воздуховод, обеспечивается заказчиком