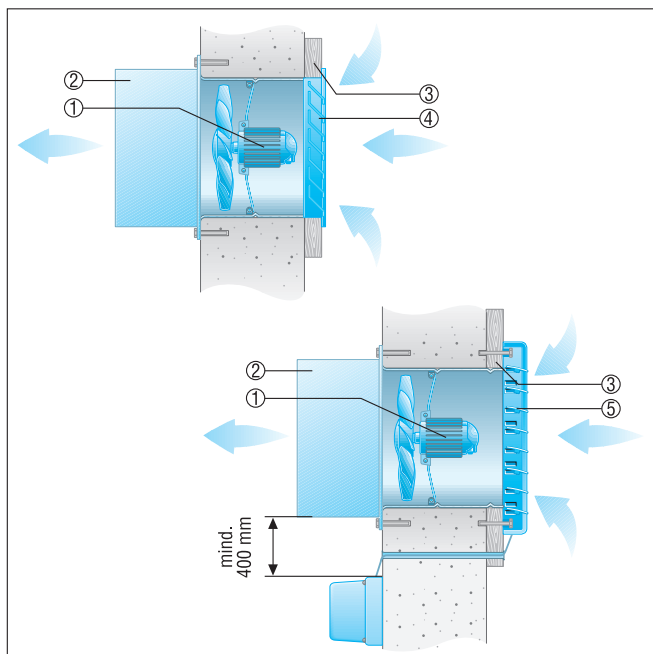


DZF 35/6 ВН

Настенный монтаж, толщина стены < 350 мм

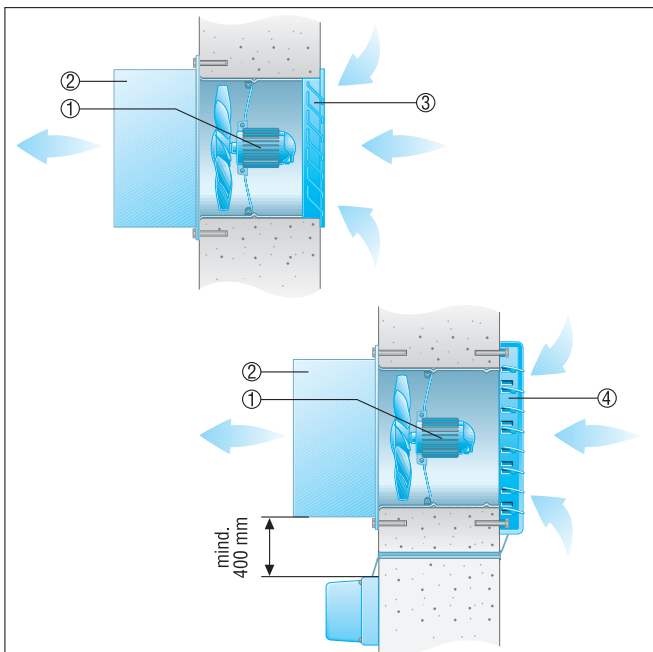
- На рисунке изображен вентилятор DZF, установленный в стене толщиной не менее 350 мм. Система AIROTHERM может быть смонтирована также в обратной позиции с крыльчаткой, обращенной наружу.
- При толщине стены менее 350 мм (включая штукатурку) следует использовать компенсирующую рамку.



- ① Вентилятор DZF
- ② Электрокалорифер DTH
- ③ Компенсирующая рамка, обеспечивается заказчиком
- ④ Стационарная наружная решётка
- ⑤ Электрическая заслонка

Настенный монтаж, толщина стены 350 мм

- На рисунке изображен вентилятор DZF, установленный в стене толщиной более 350 мм. Система AIROTHERM может быть смонтирована также в обратной позиции с крыльчаткой, обращенной наружу.



DZF 35/6 ВН



- ① Вентилятор DZF
- ② Электрокалорифер ДТН
- ③ Стационарная наружная решётка
- ④ Электрическая заслонка