

DZQ 30/6 В Ex e

Настенные вентиляторы для вытяжной вентиляции

- Путем отсасывания можно избежать образования взрывоопасной атмосферы из горючих жидкостей.
- Для этого настенными вентиляторами EZQ ... E Ex или DZQ ... Ex удаляется.



- ① Наружная решётка MLA или MLZ
- ② Взрывоопасная атмосфера
- ③ Вентилятор EZQ ... E Ex или DZQ ... Ex

Поперечная (сквозная) вентиляция в аккумуляторных помещениях

- В аккумуляторных помещениях при зарядке аккумуляторных банок выделяется водород, который собирается под потолком. Одновременно от свинцовых батарей вблизи пола образуется сернокислотный туман. То и другое подлежит отсасыванию.
- Для этого вентиляционная вытяжная система должна быть оснащена вытяжными отверстиями, как вблизи полов, так и на высоте потолков. Или же вытяжной воздух должен отсасываться непосредственно настенными вентиляторами EZQ ... E Ex или DZQ ... Ex удаляется.
- Приточный воздух подводится отдельной вентиляционной системой, расположенной в противоположном конце аккумуляторной. По возможности, в качестве простейшего решения здесь также предлагаются настенные вентиляторы EZQ ... E Ex или DZQ ... Ex, а именно для подачи наружного воздуха.

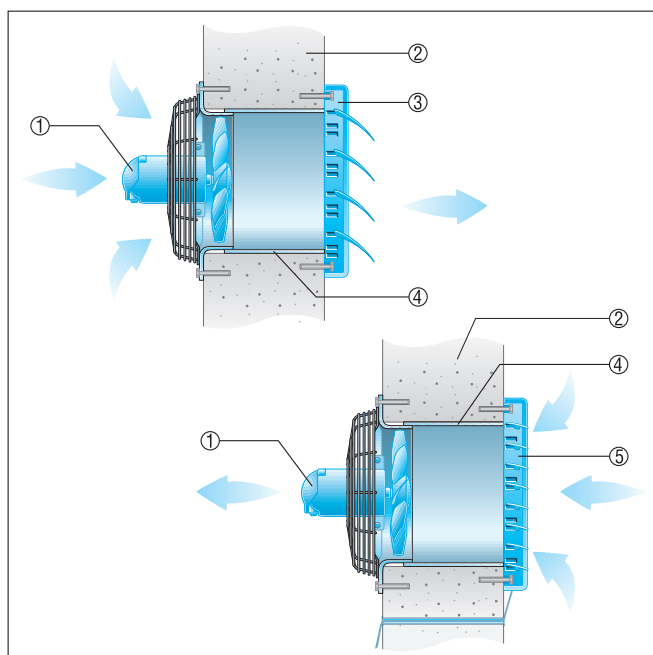
DZQ 30/6 B Ex e



- ① Приточный вентиляторный блок EZQ 20 E Ex / DZQ ... Ex
- ② Аккумуляторные батареи в станции зарядки
- ③ Взрывоопасная атмосфера (водород)
- ④ Сернокислотный туман
- ⑤ Вытяжной вентилятор EZQ 20 E Ex/ DZQ ... Ex для отсасывания водорода
- ⑥ Вытяжной вентилятор EZQ 20 E Ex/ DZQ ... Ex для отсасывания сернокислотного тумана

Монтаж в стену с удлинительной втулкой

- Конусообразное стенное кольцо вентилятора, слегка нажимая, вставить в удлинительную втулку VH.
- Вентилятор вместе с удлинительной втулкой установить в стену.
- Промежуток между удлинительной втулкой и наружной стеной оштукатурить или смонтировать дополнительную удлинительную втулку соответствующей длины.
- Внимание: Не покрывать штукатуркой удлинительную втулку со стороны вентилятора, так как тогда нельзя будет закрепить вентилятор на стене.

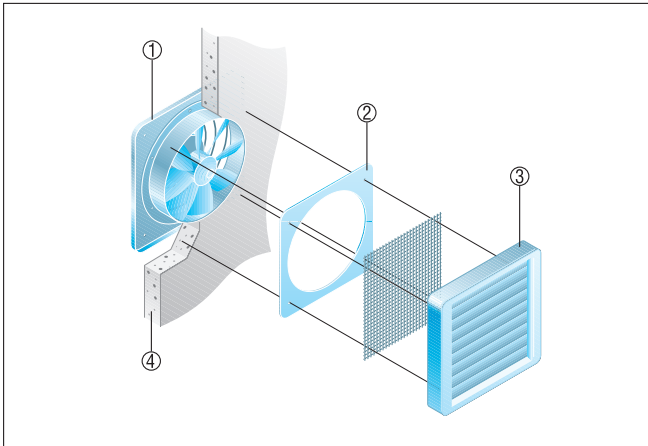


DZQ 30/6 В Ex e

- ① Вентилятор
- ② Наружная стена
- ③ Заслонка AS, автоматическая
- ④ Удлинительная втулка VH
- ⑤ Заслонка RS, управляется электрически или вручную

Установка в тонких стенах

- Соединительные рамки, см. рекомендуемые принадлежности: Крепление у вентилятора осуществляется посредством, поставляемых вместе с вентилятором, соединительных уголков.



- ① Вентилятор
- ② Промежуточная рамка
- ③ Заслонка AS, автоматическая
- ④ Наружная стена