

## ECA 100 ipro RC

## Максимальное количество компонентов



- При проектировании системы MAICOsmart необходимо соблюдать требования ряда пунктов. Радиосвязь – очень надежный способ коммуникации. Однако металлические пластины или арматура в наружных конструкциях здания могут создать помехи для радиосигнала. Поэтому при выборе места расположения радиокомпонентов позаботьтесь о том, чтобы вблизи места установки не было металлических предметов.
- Передатчик нельзя приклеивать на металлические поверхности. Поэтому перед монтажом радиокомпонентов следует проверить, является предполагаемое место установки пригодным для них. Для выбора оптимального способа установки и проверки радиосигналов рекомендуется использовать измеритель напряженности поля.



- ① Металлическое препятствие
- ② Ведущий вентилятор
- ③ Ведомый вентилятор
- ④ Радиоуправление

■ На приведенной схеме ведомый вентилятор функционирует в качестве ретранслятора, перенаправляющего сигнал на ведущий вентилятор. Прямая связь между системой радиоуправления и ведущим вентилятором в этом примере невозможна.

### Позиции проходов наружного воздуха

- Проходы наружного воздуха рекомендуется размещать в наружной стене или в верхней части наружной оконной рамы.
- Проходы наружного воздуха устраиваются в помещениях, нуждающихся в приточном воздухе.
- Проследите за тем, чтобы проходы наружного воздуха располагались по возможности над радиаторами отопления. Это позволит избежать сквозняка.

### Позиции системы радиоуправления

- При выборе места установки системы радиоуправления необходимо выполнить ряд условий:

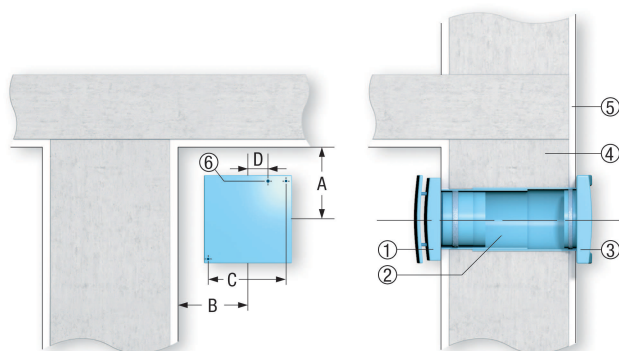
## ECA 100 iпро RC

- Поскольку система радиуправления получает питание от солнечных элементов, ее следует располагать в светлом месте помещения.
- Место должно быть сухим.

### Монтаж в стену вентиляторов ECA для небольших помещений

При монтаже в стену вентиляторов серий ECA 100 iпро, ECA 150 iпро, ECA piano и ECA 120 соблюдайте требования следующих пунктов:

- при подготовке диаметра отверстия в стене следует учесть минимальные расстояния до стены и потолка (см. рисунок).
- Установить стенную втулку.
- Подвод соединительного кабеля посредством настенного или скрытого монтажа.
- ECA 100 iпро и ECA piano - только для скрытого монтажа.
- При монтаже вентилятор следует закрепить винтами.
- Заслонка AP препятствует проникновению холодного воздуха при выключенном вентиляторе. Для ECA piano и всех вариантов с внутренней электрически управляемой заслонкой не требуется.



- ① ECA-вентилятор
- ② Стенная втулка WH
- ③ Наружная заслонка AP
- ④ Кирпичная стена
- ⑤ Штукатурка
- ⑥ Кабельный ввод

### Потолочный монтаж с использованием крышного зонта

При потолочном монтаже вентиляторов серий ECA 100 iпро, ECA 150 iпро, ECA piano и ECA 120 в вентиляционных системах с крышным зонтом следует соблюдать требования следующих пунктов:

- обязательно учитывать минимальные расстояния до стены, см. также монтаж в стену.
- Установить стенную втулку или трубопровод.
- Подвод присоединительных кабелей посредством настенного или скрытого монтажа.
- ECA 100 iпро и ECA piano - только для скрытого монтажа.
- Возникающий в трубопроводе конденсат должен отводиться через сифон. Для этого в трубопроводе необходимо установить тройник с сифоном (препятствует проникновению запахов).
- Технически правильно выполненная изоляция воздуховода значительно сокращает образование конденсата.
- Использовать крышный зонт с отводом конденсата наружу, см. рекомендуемые принадлежности.
- ① Вентилятор для небольших помещений ECA 100 iпро K...

## ECA 100 ipro RC

- ② Втулка WH ...
- ③ Трубопровод с номинальными диаметрами DN 100, DN 125 или DN 150
- ④ Кирпичная стена
- ⑤ Штукатурка
- ⑥ Изоляция
- ⑦ Крышный зонт DF/DP (DN 125/160, при необходимости – корректировка силами заказчика)
- ⑧ Отвод конденсата (сифон), обеспечивается заказчиком

### Монтаж в стену вентиляторов ECA для небольших помещений

При монтаже в стену вентиляторов серий ECA 100 ipro, ECA piano, ECA 100, ECA 120 и ECA 150 соблюдайте требования следующих пунктов:

- при подготовке диаметра отверстия в стене следует учесть минимальные расстояния до стены и потолка (см. рисунок).
  - Установить стенную втулку.
  - Подвод соединительного кабеля посредством настенного или скрытого монтажа.
  - ECA 100 ipro и ECA piano - только для скрытого монтажа.
  - При монтаже вентилятор следует закрепить винтами.
- ① Вентилятор для небольших помещений ECA 100 ipro K...
  - ② Стенная втулка WH
  - ③ Наружная решетка SG 100
  - ④ Кирпичная стена
  - ⑤ Штукатурка
  - ⑥ Кабельный ввод

### Потолочный монтаж с использованием крышного зонта

При потолочном монтаже вентиляторов серий ECA 100 ipro, ECA piano, ECA 100, ECA 120 и ECA 150 в вентиляционных системах с крышным зонтом следует соблюдать требования следующих пунктов:

обязательно учитывать минимальные расстояния до стены, см. также монтаж в стену.

Установить стенную втулку или трубопровод.

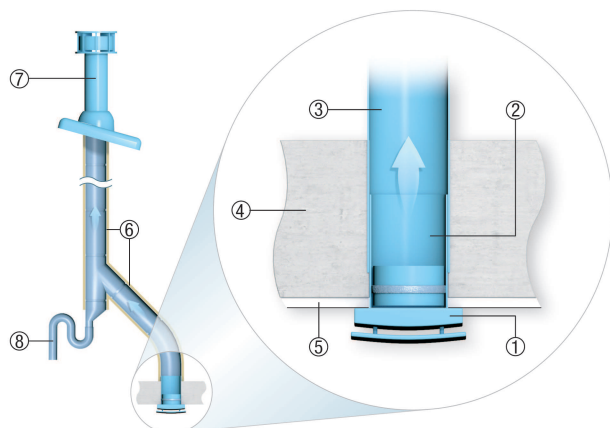
Подвод присоединительных кабелей посредством настенного или скрытого монтажа.

ECA 100 ipro и ECA piano - только для скрытого монтажа.

Возникающий в трубопроводе конденсат должен отводиться через сифон. Для этого в трубопроводе необходимо установить тройник с сифоном (препятствует проникновению запахов).

Технически правильно выполненная изоляция воздуховода значительно сокращает образование конденсата.

Использовать крышный зонт с отводом конденсата наружу, см. рекомендуемые принадлежности.



- ① ECA-вентилятор
- ② Втулка

## ECA 100 ipro RC

- ③ Трубопровод с номинальными диаметрами DN 100, DN 125 или DN 150
- ④ Кирпичная стена
- ⑤ Штукатурка
- ⑥ Изоляция
- ⑦ Крышный зонт DF/DP
- ⑧ Конденсатоотводчик (сифон)