

ECA 100 iпро VZC

Рабочие программы ECA 100 iпро

Вентилятор для небольших помещений ECA 100 iпро может в зависимости от исполнения функционировать в 4 рабочих программах.

ECA 100 iпро - комфортная программа

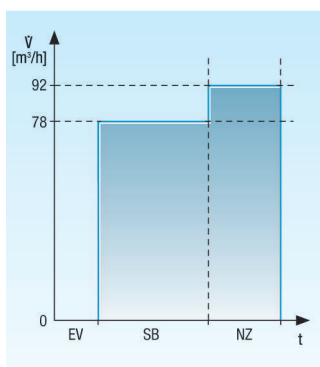
■ В комфортной программе ECA 100 iпро по истечении индивидуально настраиваемого замедления включения сначала работает на низкой ступени. Когда пользователь покидает помещение, вентилятор переключается на высокую ступень, чтобы полностью удалить из ванной влажность и запахи. Это время выбега также настраивается индивидуально.

Преимущества комфортной программы:

- когда в ванной находятся люди, рабочих шумов практически не слышно, так как в это время ECA 100 iпро ещё не работает или работает на низкой ступени.
- По умолчанию ECA 100 iпро настроен на комфортную программу.



- ① Крышный зонтик DN 125, редуктор на DN 100 обеспечиваются заказчиком
- ② Гибкая алюминиевая труба AFR 100
- ③ Сборник конденсата, обеспечивается заказчиком
- ④ Вентилятор для небольших помещений ECA 100 iпро
- ⑤ Дверные вентиляционные решетки MLK 45



ECA 100 ipro VZC

EV - замедление включения

SB - режим переключения

NZ - время выбега

ECA 100 ipro - ночная программа

■ В ночной программе ECA 100 ipro, по истечении индивидуально настраиваемого замедления включения, работает на высокой ступени. Вентиляция поддерживается до тех пор, пока пользователь не покидает помещение. После этого вентилятор переключается на низкую ступень. Время выбега на низкой ступени тоже настраивается индивидуально.

Преимущества ночной программы:

■ эта программа предлагается для использования во время ночного покоя, а также для тех, кто чутко спит. После пользования ванной снаружи шума практически не слышно.

- ① Защитная решётка для вытяжной вентиляции SG 100
- ② Стенная втулка WH 100
- ③ Вентилятор для небольших помещений ECA 100 ipro K
- ④ Дверные вентиляционные решетки MLK 45

EV - замедление включения

SB - режим переключения

NZ - время выбега

ECA 100 ipro - экономичная программа

■ В экономичной программе ECA 100 ipro по истечении индивидуально настраиваемого замедления включения работает на низкой ступени. Эта ступень вентиляции используется как при нахождении, так и при отсутствии людей в помещении. Только по истечении индивидуально настраиваемого времени выбега вентилятор автоматически выключается.

Преимущества экономичной программы:

■ эта программа создает непрерывный комфорт в помещении и одновременно гарантирует высокую экономичность.

■ Приятная постоянная вентиляция обеспечивает непрерывный воздухообмен, а рабочих шумов практически не слышно.

■ Экономичная программа предлагается для всех временно используемых помещений, например, подвалов или любительских мастерских.

- ① Вентилятор для небольших помещений ECA 100 ipro K
- ② Стенная втулка WH 100
- ③ Защитная решётка SG 100
- ④ Дверные вентиляционные решетки MLK 45

EV - замедление включения

SB - режим переключения

NZ - время выбега

ECA 100 ipro - производительная программа

■ Производительная программа – противоположность экономичной программе. По истечении индивидуально настраиваемого замедления включения ECA 100 ipro работает на высокой ступени. Интенсивная вентиляция поддерживается до тех пор, пока пользователь не покидает помещение. Но и после этого вентилятор продолжает работать на высокой ступени. Время выбега всегда можно настроить индивидуально.

ECA 100 ipro VZC

Преимущества производительной программы:

- эта программа обеспечивает интенсивный и продолжительный воздухообмен.
- Повышенная влажность и запахи надежно удаляются.
- Производительная программа предлагается для ситуаций, когда необходимо за короткое время вывести большое количество воздуха в местах индивидуального пользования, например, в помещении перед входом в сауну.

① Вентилятор для небольших помещений ECA 100 ipro K

② Стенная втулка WH 100

③ Защитная решётка SG 100

④ Дверные вентиляционные решетки MLK 45

EV - замедление включения

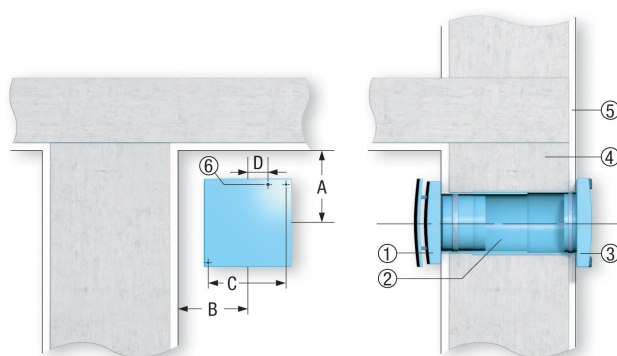
SB - режим переключения

NZ - время выбега

Монтаж в стену вентиляторов ECA для небольших помещений

При монтаже в стену вентиляторов серий ECA 100 ipro, ECA 150 ipro, ECA piano и ECA 120 соблюдайте требования следующих пунктов:

- при подготовке диаметра отверстия в стене следует учесть минимальные расстояния до стены и потолка (см. рисунок).
- Установить стенную втулку.
- Подвод соединительного кабеля посредством настенного или скрытого монтажа.
- ECA 100 ipro и ECA piano - только для скрытого монтажа.
- При монтаже вентилятор следует закрепить винтами.
- Заслонка AP препятствует проникновению холодного воздуха при выключенном вентиляторе. Для ECA piano и всех вариантов с внутренней электрически управляемой заслонкой не требуется.



- ① ECA-вентилятор
- ② Стенная втулка WH
- ③ Наружная заслонка AP
- ④ Кирпичная стена
- ⑤ Штукатурка
- ⑥ Кабельный ввод

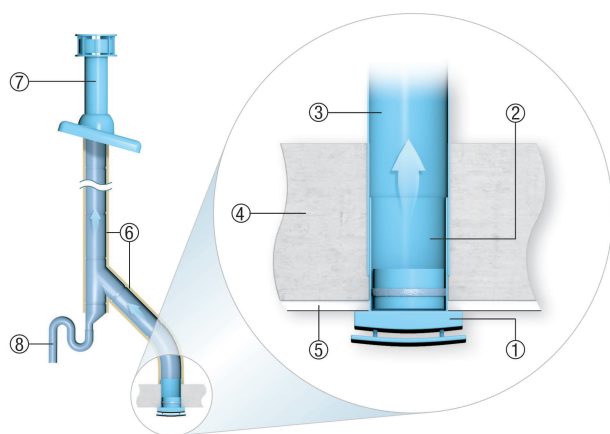
Потолочный монтаж с использованием крышного зонта

При потолочном монтаже вентиляторов серий ECA 100 ipro, ECA 150 ipro, ECA piano и ECA 120 в вентиляционных системах с крышным зонтом следует соблюдать требования следующих пунктов:

- Обязательно учитывать минимальные расстояния до стены, см. также монтаж в стену.

ECA 100 ipro VZC

- Установить стенную втулку или трубопровод.
- Подвод присоединительных кабелей посредством настенного или скрытого монтажа.
- ECA 100 ipro и ECA piano - только для скрытого монтажа.
- Возникающий в трубопроводе конденсат должен отводиться через сифон. Для этого в трубопроводе необходимо установить тройник с сифоном (препятствует проникновению запахов).
- Технически правильно выполненная изоляция воздуховода значительно сокращает образование конденсата.
- Использовать крышный зонт с отводом конденсата наружу, см. рекомендуемые принадлежности.



- ① ECA-вентилятор
- ② Втулка WH ...
- ③ Трубопровод с номинальными диаметрами DN 100, DN 125 или DN 150
- ④ Кирпичная стена
- ⑤ Штукатурка
- ⑥ Изоляция
- ⑦ Крышный зонт DF/DP (DN 125/160, при необходимости – корректировка силами заказчика)
- ⑧ Отвод конденсата (сифон), обеспечивается заказчиком