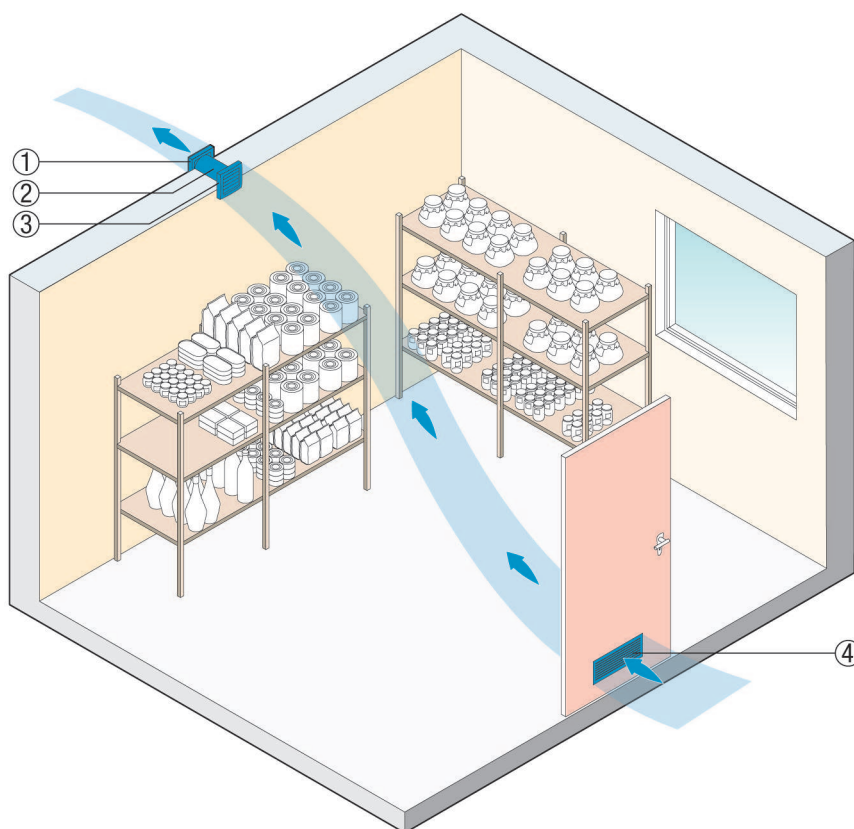


ECA 120 F

Вентиляция кладовых и подвальных помещений

Для регулярной вентиляции нерегулярно используемых помещений предлагается ECA ... I или ECA ... KI с интервальным выключателем.

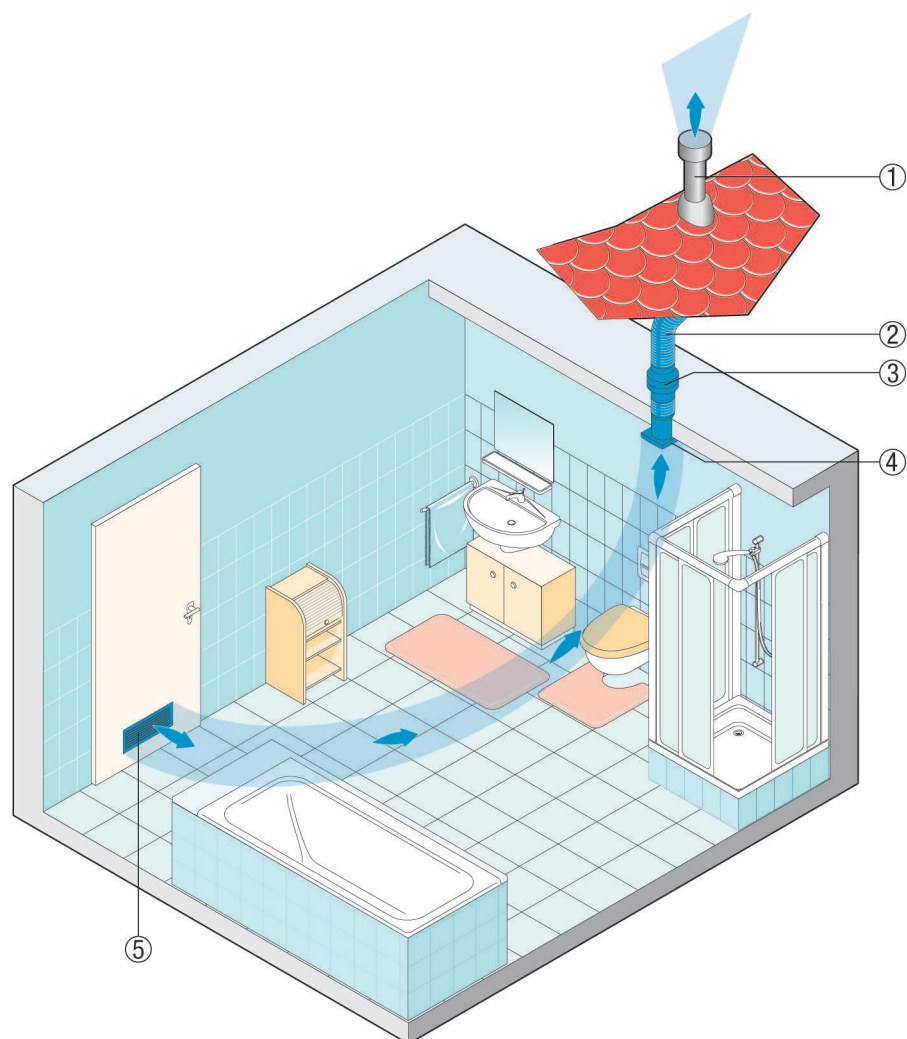
Временной интервал настраивается индивидуально, время работы составляет 10 минут.



- ① Заслонка AP
- ② Стенная втулка WH
- ③ Вентилятор для небольших помещений ECA ... I
- ④ Дверные вентиляционные решётки MLK

Автоматическая вентиляция ванных комнат

Вентиляторы для небольших помещений ECA piano H, ECA ... F и ECA ... KF автоматически включаются и выключаются в зависимости от влажности воздуха или освещенности помещения. Т.е. нет необходимости в использовании соответствующего выключателя.

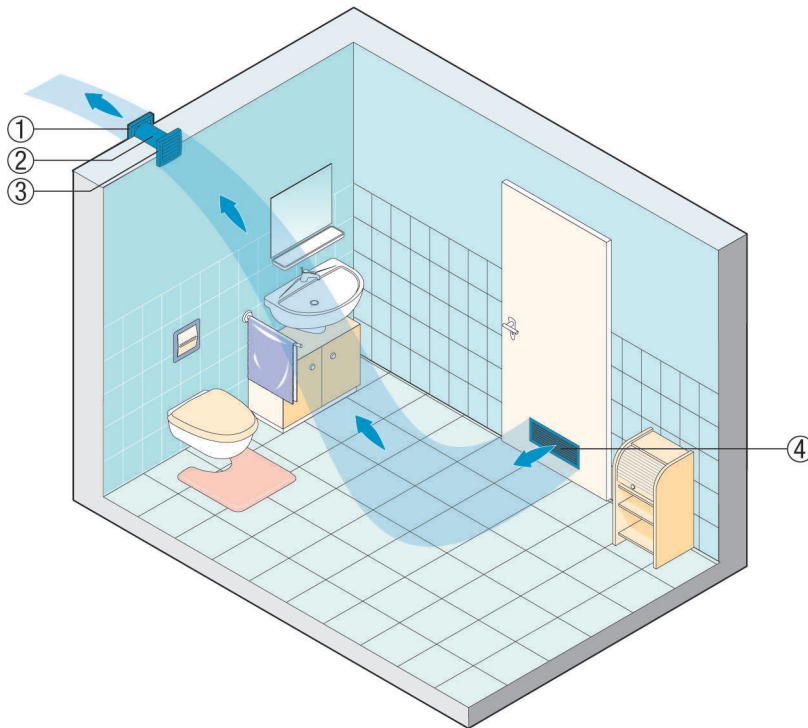


- ① Крышный зонтик
- ② Гибкая алюминиевая труба AFR 100
- ③ Сборник конденсата
- ④ Вентилятор для небольших помещений ECA ...
- ⑤ Дверные вентиляционные решётки MLK 45

Вентиляция туалетов

На рисунке изображена типичная ситуация установки вентиляторов для небольших помещений ECA, предназначенных для настенного и потолочного монтажа. Они устраняют запахи на месте их возникновения. Приточный воздух поступает через дверную вентиляционную решётку MLK. Тем самым значительно сокращается опасность переувлажнения и возникновения плесневых грибов.

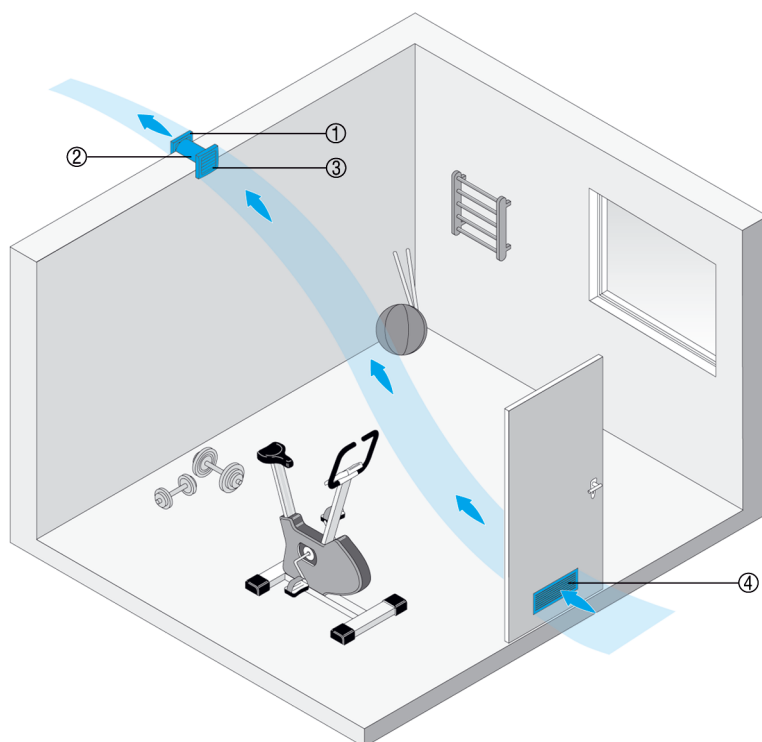
Множество различных вариантов исполнения, напр., для фотоэлектроники или регулирования с датчиком влажности обеспечивает возможность выбора подходящего прибора для каждого варианта использования.



- ① Заслонка для вытяжной вентиляции AP
- ② Стенная втулка WH
- ③ Вентилятор для небольших помещений ECA ...
- ④ Дверные вентиляционные решётки MLK 45

Залы для фитнеса / велнеса

Вентиляторы для небольших помещений ECA, предназначенные для настенного и потолочного монтажа, вместе с принадлежностями на любой случай обеспечивают свежий воздух и хорошее самочувствие.

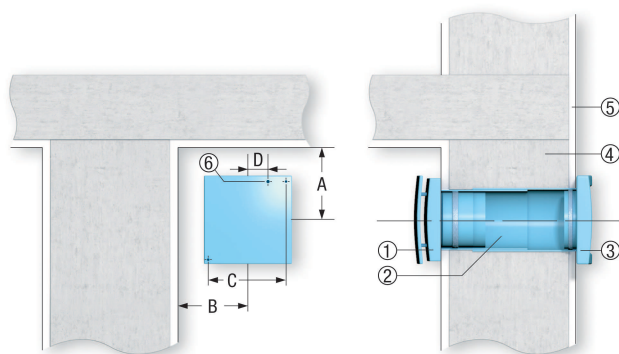


- ① Заслонка для вытяжной вентиляции AP
- ② Стенная втулка WH
- ③ Вентилятор для небольших помещений ECA ...
- ④ Дверные вентиляционные решетки MLK 45

Монтаж в стену вентиляторов ECA для небольших помещений

При монтаже в стену вентиляторов серий ECA 100 ipro, ECA 150 ipro, ECA piano и ECA 120 соблюдайте требования следующих пунктов:

- при подготовке диаметра отверстия в стене следует учесть минимальные расстояния до стены и потолка (см. рисунок).
- Установить стенную втулку.
- Подвод соединительного кабеля посредством настенного или скрытого монтажа.
- ECA 100 ipro и ECA piano - только для скрытого монтажа.
- При монтаже вентилятор следует закрепить винтами.
- Заслонка AP препятствует проникновению холодного воздуха при выключенном вентиляторе. Для ECA piano и всех вариантов с внутренней электрически управляемой заслонкой не требуется.



- ① ECA-вентилятор
- ② Стенная втулка WH
- ③ Наружная заслонка AP
- ④ Кирпичная стена
- ⑤ Штукатурка
- ⑥ Кабельный ввод

Потолочный монтаж с использованием крышного зонта

При потолочном монтаже вентиляторов серий ECA 100 ipro, ECA 150 ipro, ECA piano и ECA 120 в вентиляционных системах с крышным зонтом следует соблюдать требования следующих пунктов:

- обязательно учитывать минимальные расстояния до стены, см. также монтаж в стену.
 - Установить стенную втулку или трубопровод.
 - Подвод присоединительных кабелей посредством настенного или скрытого монтажа.
 - ECA 100 ipro и ECA piano - только для скрытого монтажа.
 - Возникающий в трубопроводе конденсат должен отводиться через сифон. Для этого в трубопроводе необходимо установить тройник с сифоном (препятствует проникновению запахов).
 - Технически правильно выполненная изоляция воздуховода значительно сокращает образование конденсата.
 - Использовать крышный зонт с отводом конденсата наружу, см. рекомендуемые принадлежности.
- ① Вентилятор для небольших помещений ECA 100 ipro K...
 - ② Втулка WH ...
 - ③ Трубопровод с номинальными диаметрами DN 100, DN 125 или DN 150
 - ④ Кирпичная стена
 - ⑤ Штукатурка
 - ⑥ Изоляция
 - ⑦ Крышный зонт DF/DP (DN 125/160, при необходимости – корректировка силами заказчика)
 - ⑧ Отвод конденсата (сифон), обеспечивается заказчиком

Монтаж в стену вентиляторов ECA для небольших помещений

При монтаже в стену вентиляторов серий ECA 100 ipro, ECA piano, ECA 100, ECA 120 и ECA 150 соблюдайте требования следующих пунктов:

- при подготовке диаметра отверстия в стене следует учесть минимальные расстояния до стены и потолка (см. рисунок).
- Установить стенную втулку.
- Подвод соединительного кабеля посредством настенного или скрытого монтажа.
- ECA 100 ipro и ECA piano - только для скрытого монтажа.
- При монтаже вентилятор следует закрепить винтами.

ECA 120 F

- ① Вентилятор для небольших помещений ECA 100 ipro K...
- ② Стенная втулка WH
- ③ Наружная решетка SG 100
- ④ Кирпичная стена
- ⑤ Штукатурка
- ⑥ Кабельный ввод

	A	B	C	D
ECA 100 ipro	105	85	129	22
ECA piano	90	80	129	24
ECA 120	115	95	152	24
ECA 150 ipro	130	130	178	22,5

Потолочный монтаж с использованием крышного зонта

При потолочном монтаже вентиляторов серий ECA 100 ipro, ECA piano, ECA 100, ECA 120 и ECA 150 в вентиляционных системах с крышным зонтом следует соблюдать требования следующих пунктов:

обязательно учитывать минимальные расстояния до стены, см. также монтаж в стену.

Установить стенную втулку или трубопровод.

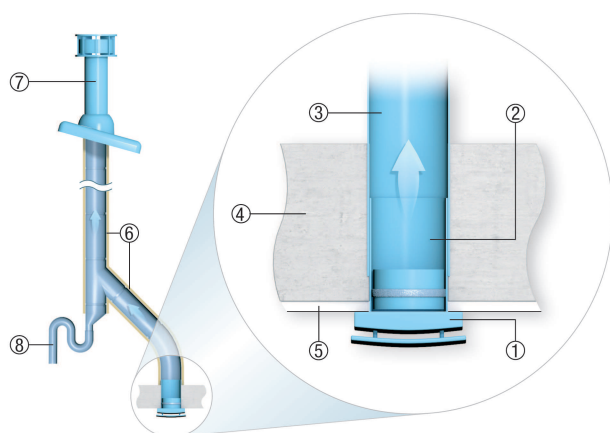
Подвод присоединительных кабелей посредством настенного или скрытого монтажа.

ECA 100 ipro и ECA piano - только для скрытого монтажа.

Возникающий в трубопроводе конденсат должен отводиться через сифон. Для этого в трубопроводе необходимо установить тройник с сифоном (препятствует проникновению запахов).

Технически правильно выполненная изоляция воздуховода значительно сокращает образование конденсата.

Использовать крышный зонт с отводом конденсата наружу, см. рекомендуемые принадлежности.



- ① ECA-вентилятор
- ② Втулка
- ③ Трубопровод с номинальными диаметрами DN 100, DN 125 или DN 150
- ④ Кирпичная стена
- ⑤ Штукатурка
- ⑥ Изоляция
- ⑦ Крышный зонт DF/DP
- ⑧ Конденсатоотводчик (сифон)