

ECA 150 iпро VZC

ECA 150 iпро – комфортная программа

В комфортной программе ECA 150 iпро по истечении индивидуально настраиваемого замедления включения сначала работает на низкой ступени. Когда пользователь покидает помещение, вентилятор переключается на высокую ступень, чтобы полностью удалить из помещения влажность и запахи. Это время выбега также настраивается индивидуально.

Преимущества комфортной программы:

когда в помещении находятся люди, рабочих шумов практически не слышно, так как в это время ECA 150 iпро еще не работает или работает на низкой ступени.

По умолчанию ECA 150 iпро настроен на комфортную программу.

ECA 150 iпро – рациональная программа

■ В рациональной программе ECA 150 iпро по истечении индивидуально настраиваемого замедления включения работает на высокой ступени. Интенсивная вентиляция поддерживается до тех пор, пока пользователь не покидает помещение. После этого вентилятор переключается на низкую ступень. Время выбега на низкой ступени тоже настраивается индивидуально.

Преимущества рациональной программы:

■ эта программа выбирается в тех случаях, когда при присутствии людей в помещении возникает повышенная потребность в вентиляции, например, в мастерских, гаражах и т.д.

ECA 150 iпро – экономичная программа

■ В экономичной программе ECA 150 iпро по истечении индивидуально настраиваемого замедления включения работает на низкой ступени. Эта ступень вентиляции используется как при нахождении, так и при отсутствии людей в помещении. Только по истечении индивидуально настраиваемого времени выбега вентилятор автоматически выключается.

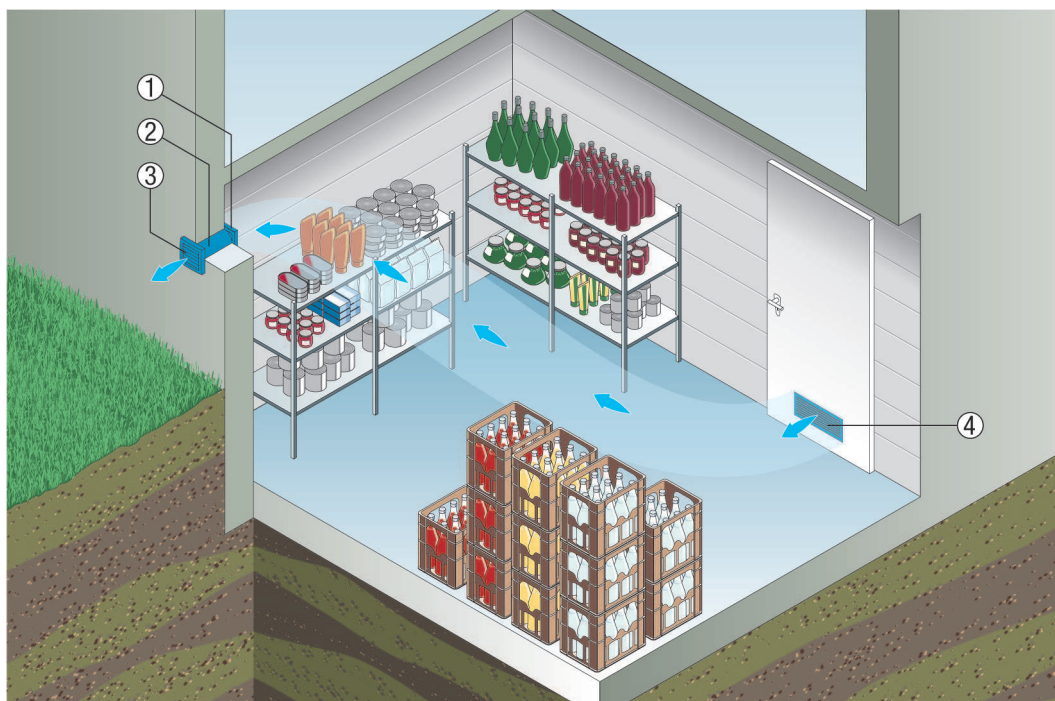
Преимущества экономичной программы:

■ эта программа создает непрерывный комфорт в помещении и одновременно гарантирует высокую экономичность.

■ Приятная постоянная вентиляция обеспечивает непрерывный воздухообмен, а рабочих шумов практически не слышно.

■ Экономичная программа предлагается для всех временно используемых помещений, например, подвалов или любительских мастерских.

ECA 150 ipro VZC



- ① Вентилятор для небольших помещений ECA 150 ipro
- ② Стенная втулка WH 150
- ③ Заслонка AP 150
- ④ Дверные вентиляционные решетки MLK

ECA 150 ipro – производительная программа

- Производительная программа – противоположность экономичной программе. по истечении индивидуально настраиваемого замедления включения ECA 150 ipro работает на высокой ступени. Интенсивная вентиляция поддерживается до тех пор, пока пользователь не покидает помещение. Но и после этого вентилятор продолжает работать на высокой ступени. Время выбега всегда можно настроить индивидуально.

Преимущества производительной программы:

- эта программа обеспечивает интенсивный и продолжительный воздухообмен.
- Повышенная влажность и запахи надежно удаляются.
- Производительная программа предлагается для ситуаций, когда необходимо за короткое время вывести большое количество воздуха в местах индивидуального пользования, например, в душевых или в помещении перед входом в сауну.

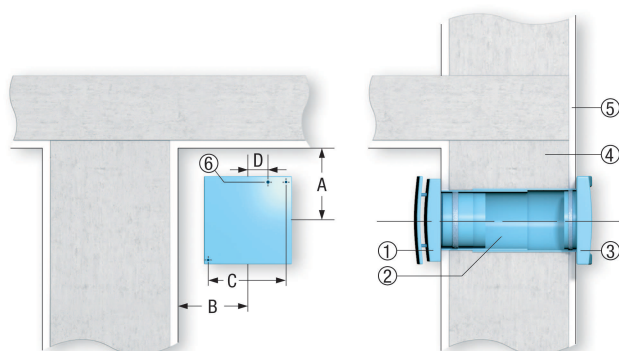


- ① Вентилятор для небольших помещений ECA 150 ipro
- ② Стенная втулка WH 150
- ③ Заслонка AP 150
- ④ Дверные вентиляционные решетки MLK 45

Монтаж в стену вентиляторов ECA для небольших помещений

При монтаже в стену вентиляторов серий ECA 100 ipro, ECA 150 ipro, ECA piano и ECA 120 соблюдайте требования следующих пунктов:

- при подготовке диаметра отверстия в стене следует учесть минимальные расстояния до стены и потолка (см. рисунок).
- Установить стенную втулку.
- Подвод соединительного кабеля посредством настенного или скрытого монтажа.
- ECA 100 ipro и ECA piano - только для скрытого монтажа.
- При монтаже вентилятор следует закрепить винтами.
- Заслонка AP препятствует проникновению холодного воздуха при выключенном вентиляторе. Для ECA piano и всех вариантов с внутренней электрически управляемой заслонкой не требуется.



ECA 150 ipro VZC

- ① ECA-вентилятор
- ② Стенная втулка WH
- ③ Наружная заслонка AP
- ④ Кирпичная стена
- ⑤ Штукатурка
- ⑥ Кабельный ввод

Потолочный монтаж с использованием крышного зонта

При потолочном монтаже вентиляторов серий ECA 100 ipro, ECA 150 ipro, ECA piano и ECA 120 в вентиляционных системах с крышным зонтом следует соблюдать требования следующих пунктов:

- обязательно учитывать минимальные расстояния до стены, см. также монтаж в стену.
- Установить стенную втулку или трубопровод.
- Подвод присоединительных кабелей посредством настенного или скрытого монтажа.
- ECA 100 ipro и ECA piano - только для скрытого монтажа.
- Возникающий в трубопроводе конденсат должен отводиться через сифон. Для этого в трубопроводе необходимо установить тройник с сифоном (препятствует проникновению запахов).
- Технически правильно выполненная изоляция воздуховода значительно сокращает образование конденсата.
- Использовать крышный зонт с отводом конденсата наружу, см. рекомендуемые принадлежности.
 - ① Вентилятор для небольших помещений ECA 100 ipro K...
 - ② Втулка WH ...
 - ③ Трубопровод с номинальными диаметрами DN 100, DN 125 или DN 150
 - ④ Кирпичная стена
 - ⑤ Штукатурка
 - ⑥ Изоляция
 - ⑦ Крышный зонт DF/DP (DN 125/160, при необходимости – корректировка силами заказчика)
 - ⑧ Отвод конденсата (сифон), обеспечивается заказчиком

Монтаж в стену вентиляторов ECA для небольших помещений

При монтаже в стену вентиляторов серий ECA 100 ipro, ECA piano, ECA 100, ECA 120 и ECA 150 соблюдайте требования следующих пунктов:

- при подготовке диаметра отверстия в стене следует учесть минимальные расстояния до стены и потолка (см. рисунок).
- Установить стенную втулку.
- Подвод соединительного кабеля посредством настенного или скрытого монтажа.
- ECA 100 ipro и ECA piano - только для скрытого монтажа.
- При монтаже вентилятор следует закрепить винтами.
 - ① Вентилятор для небольших помещений ECA 100 ipro K...
 - ② Стенная втулка WH
 - ③ Наружная решетка SG 100
 - ④ Кирпичная стена
 - ⑤ Штукатурка
 - ⑥ Кабельный ввод

	A	B	C	D
ECA 100 ipro	105	85	129	22
ECA piano	90	80	129	24
ECA 120	115	95	152	24

ECA 150 ipro VZC

	A	B	C	D
ECA 150 ipro	130	130	178	22,5

Потолочный монтаж с использованием крышного зонта

При потолочном монтаже вентиляторов серий ECA 100 ipro, ECA piano, ECA 100, ECA 120 и ECA 150 в вентиляционных системах с крышным зонтом следует соблюдать требования следующих пунктов:

обязательно учитывать минимальные расстояния до стены, см. также монтаж в стену.

Установить стенную втулку или трубопровод.

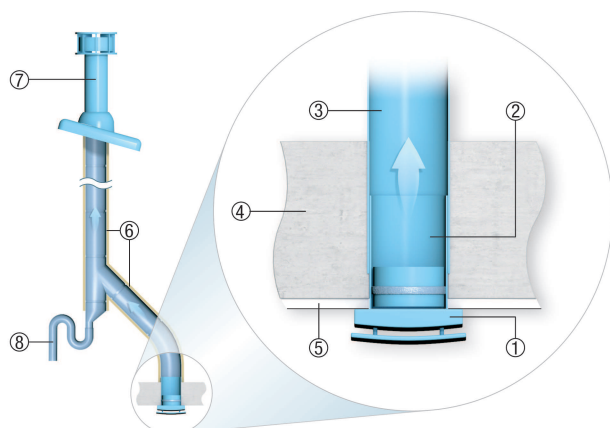
Подвод присоединительных кабелей посредством настенного или скрытого монтажа.

ECA 100 ipro и ECA piano - только для скрытого монтажа.

Возникающий в трубопроводе конденсат должен отводиться через сифон. Для этого в трубопроводе необходимо установить тройник с сифоном (препятствует проникновению запахов).

Технически правильно выполненная изоляция воздуховода значительно сокращает образование конденсата.

Использовать крышный зонт с отводом конденсата наружу, см. рекомендуемые принадлежности.



- ① ECA-вентилятор
- ② Втулка
- ③ Трубопровод с номинальными диаметрами DN 100, DN 125 или DN 150
- ④ Кирпичная стена
- ⑤ Штукатурка
- ⑥ Изоляция
- ⑦ Крышный зонт DF/DP
- ⑧ Конденсатоотводчик (сифон)