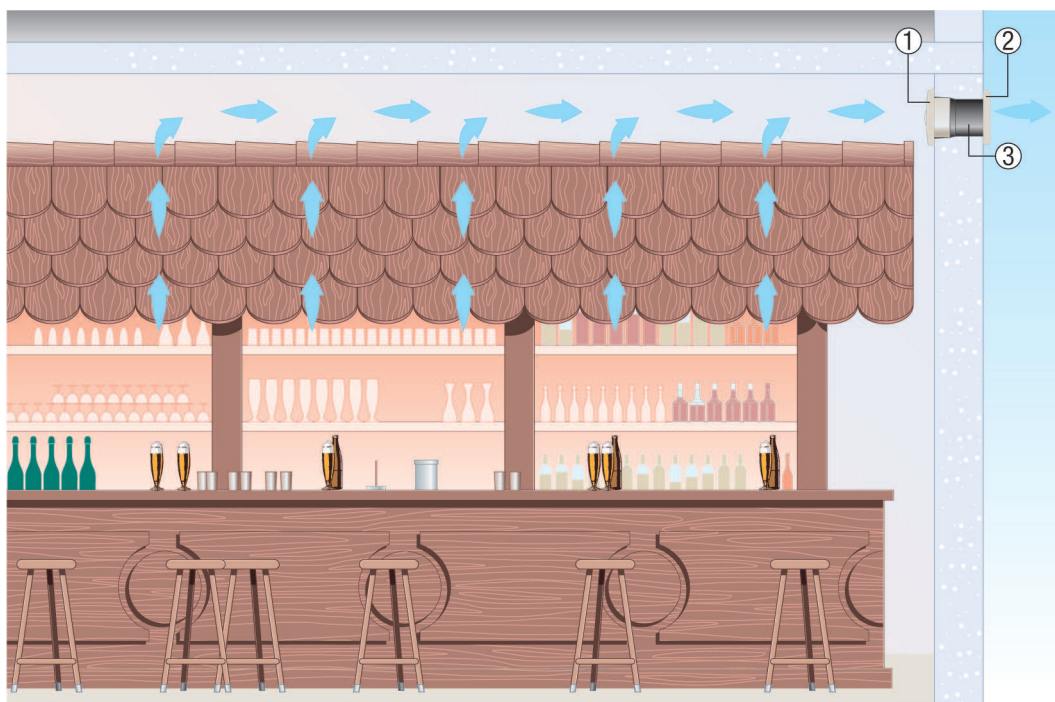


## ENR 31

### Внутростенные вентиляторы для приточной и вытяжной вентиляции жилых помещений

- Во всех жилых помещениях приточная и вытяжная вентиляция играет важную роль: рестораны, столовые, комнаты отдыха, комнаты ожидания, раздевалки, закулочные и пр.
- Везде там, где качество воздуха страдает из-за запахов, повышенной влажности воздуха и недостатка кислорода. Правильное решение в области вентиляции должно, кроме прочего, учитывать следующие точки зрения:
  - Объемный расход приточного и вытяжного вентилятора одного порядка.
  - Следите за поперечной (сквозной) вентиляцией, чтобы действительно происходил воздухообмен.
  - Начиная с объемного расхода от около 600 м<sup>3</sup>/ч следует обеспечить подогрев приточного воздуха.



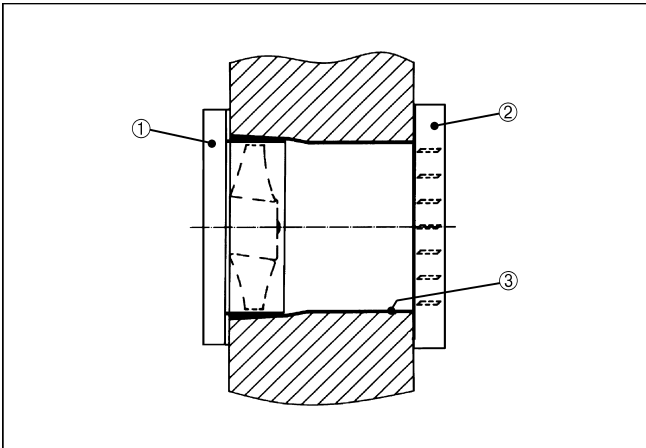
- ① Настенный вентилятор EN, ENR
- ② Наружная заслонка
- ③ Стенная втулка WH

### Монтаж в стену

При монтаже в стену вентиляторов серии EN или ENR следует учитывать:

- Во время эксплуатации вентилятора обеспечить достаточный приток приточного воздуха.
- Включать вентилятор можно только после установки защиты от прикосновения к крыльчатке согласно DIN EN ISO 13857 (DIN 31001), например заслонка серий AS, RS, BK или MK.
- Для стен толщиной до 280 мм следует использовать стенные втулки типов WH 20, WH 25 или WH 31.
- Для более толстых стен установить удлинительную втулку VH.
- Заслонки BK или MK препятствуют сквознякам через выключенный вентилятор.

## ENR 31



- ① Вентилятор EN, ENR
- ② Электрическая заслонка ВК или МК
- ③ Стенная втулка EN-WH