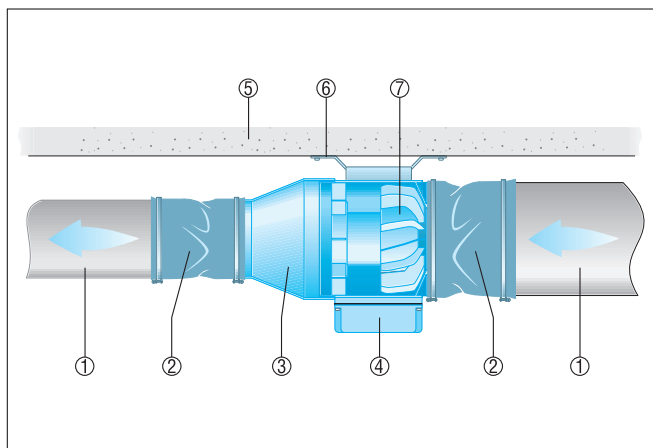


ERM 15

Установка в воздуховоды

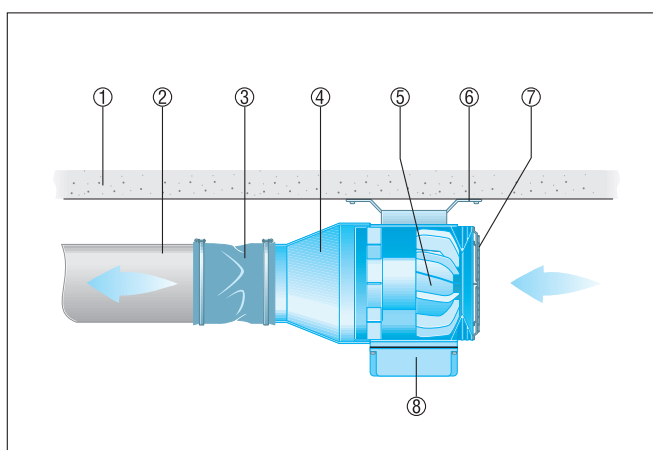
- На рисунке изображен вентилятор ERM, вмонтированный в системе воздуховодов.
- Для закрепления вентилятора на стене или потолке использовать опорные ножки FUM. Закрепительные ножки можно зафиксировать в любом положении на корпусе вентилятора с помощью приложенных шурупов.



- ① Воздуховод, обеспечивается заказчиком
- ② Эластичные манжеты ELM
- ③ Редуктор REM
- ④ Клеммная коробка
- ⑤ Потолок, стена, опора
- ⑥ Закрепительные ножки FUM
- ⑦ ERM-вентилятор

Монтаж на конце воздуховода, вентилятор со свободным всасыванием

- На рисунке изображен монтаж вентилятора ERM на конце системы трубопроводов.
- Для закрепления вентилятора на стене или потолке использовать опорные ножки FUM. Закрепительные ножки можно зафиксировать в любом положении на корпусе вентилятора с помощью приложенных шурупов.
- При свободном выбросе следует применять защитную решётку SGM.

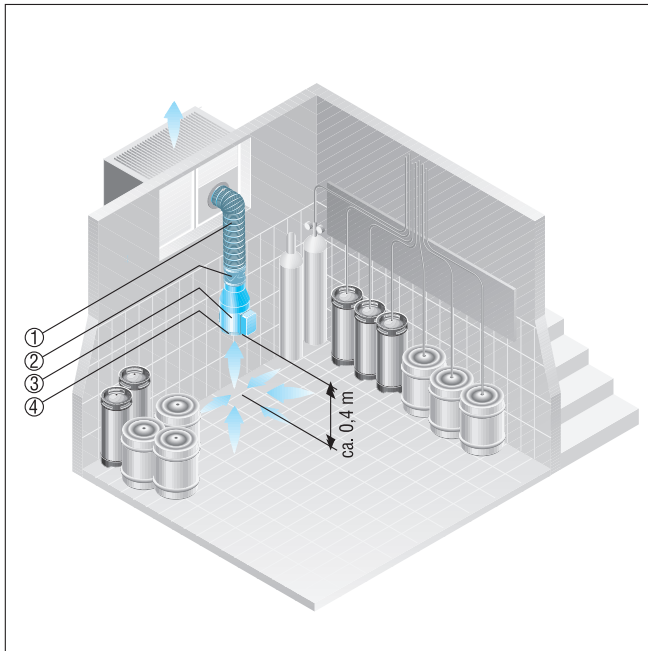


- ① Потолок, стена, опора
- ② Воздуховод, обеспечивается заказчиком
- ③ Эластичные манжеты ELM
- ④ Редуктор REM
- ⑤ ERM-вентилятор
- ⑥ Закрепительные ножки FUM
- ⑦ Защитная решётка SGM
- ⑧ Клеммная коробка

ERM 15

Помещения с разливочным устройством

- На рисунке изображена конструкция системы воздуховодов для вытяжной вентиляции эмиссий CO₂- или N₂ в помещении с разливочным устройством.
- При свободном всасывании воздуха следует применять защитную решётку SGM



- ① Воздуховод, обеспечивается заказчиком
- ② Закрепительная манжета ELM
- ③ ERM-вентилятор
- ④ Защитная решётка SGM