

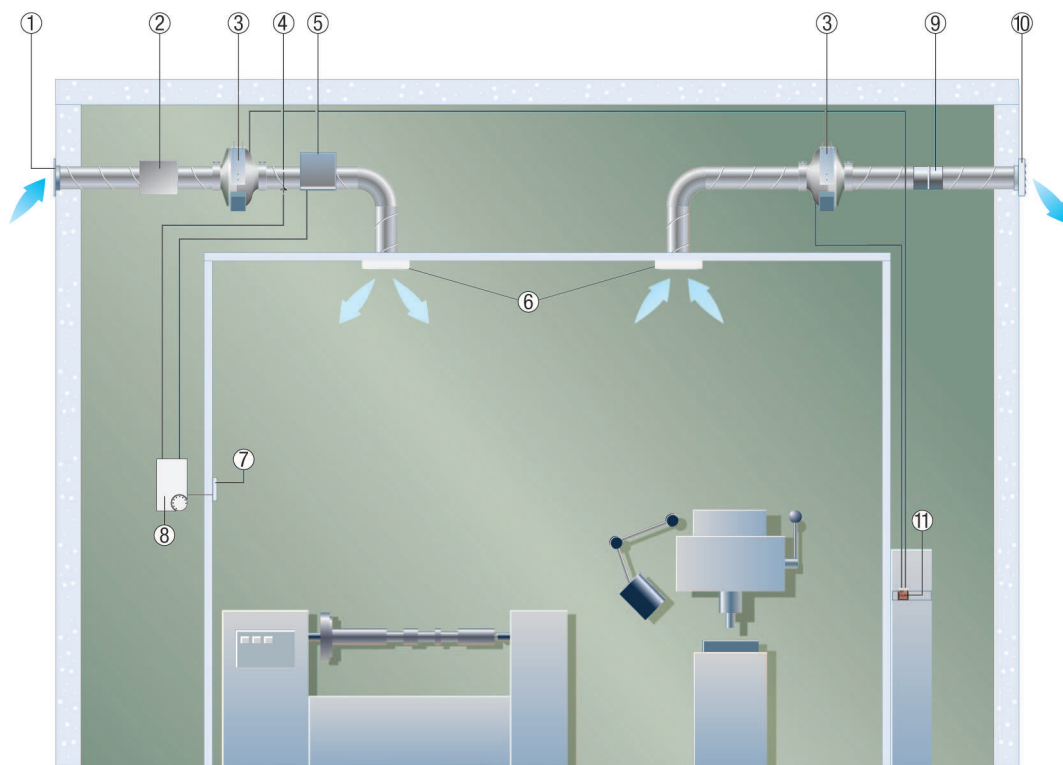
## ERR 10/1 S

### Проточная и вытяжная вентиляция с электрокалориферами

На рисунке показано взаимодействие различных компонентов вентиляционной установки:

В приточной линии воздушный фильтр, вентилятор и электрокалорифер установлены друг за другом. Системы регулирования температуры ETL с температурными датчиками FL 30 P регулирует температуру потока приточного воздуха с помощью электрокалорифера.

В вытяжной линии вентилятор и заслонка установлены в ряд. 5-ступенчатый трансформатор управляет вентилятором и обеспечивает удаление воздуха из рассматриваемого помещения.



- ① Наружная решётка MLA / MLZ
- ② Воздушный фильтр TFE...
- ③ Трубный вентилятор ERR
- ④ Электрокалорифер ERH
- ⑤ Канальный датчик температуры FL 30 P
- ⑥ Электронная система регулирования температуры ETL
- ⑦ Обратный клапан AVM
- ⑧ Наружная заслонка AS
- ⑨ Шкаф управления с 5-ступенчатым трансформатором TR..S и с 5-ступенчатым переключателем ESS 20

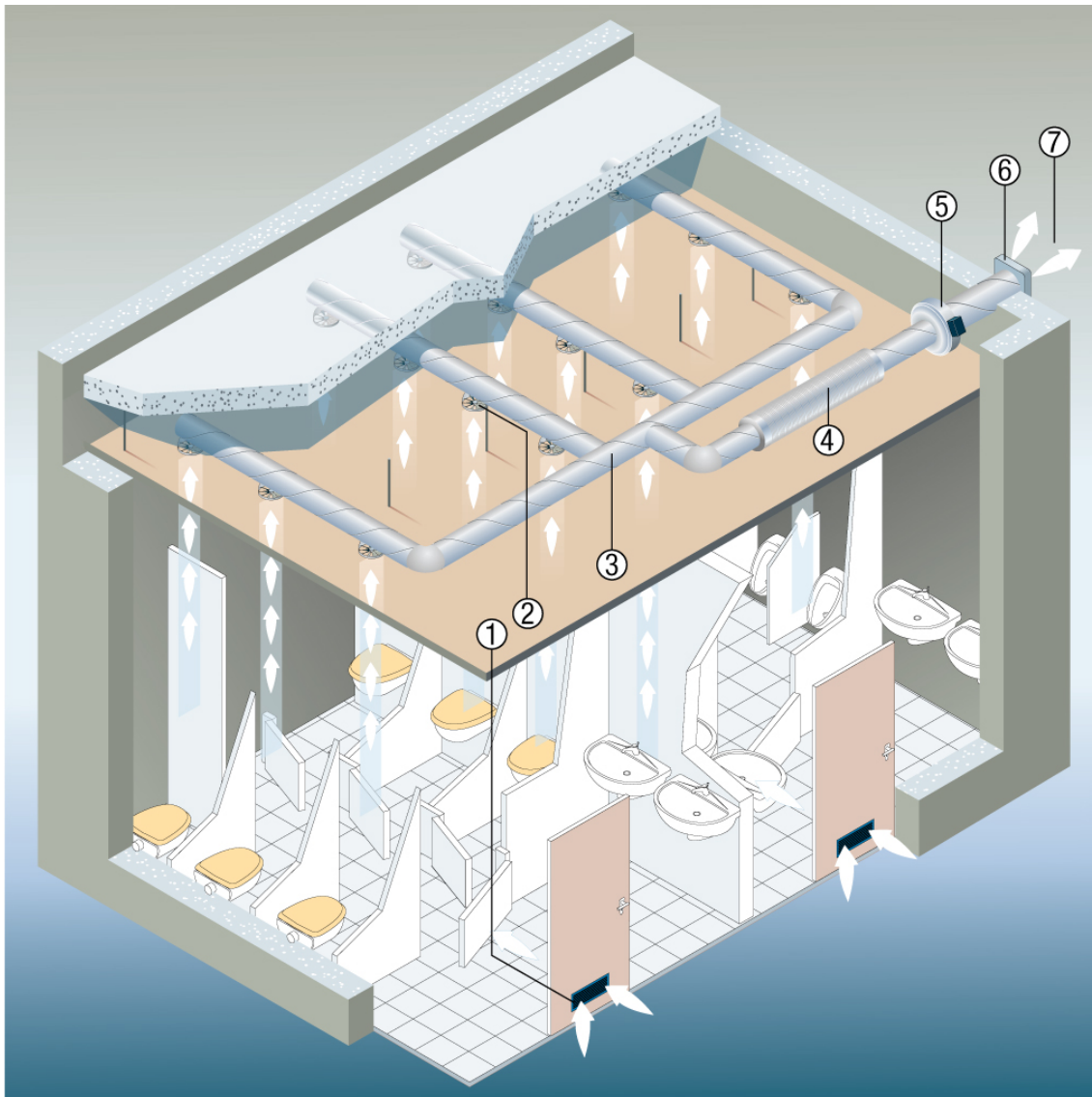
### Вытяжная вентиляция в общественных туалетах с помощью трубного вентилятора ERR

Трубные вентиляторы ERR предлагаются в ситуациях, когда для вентиляционной системы мало места. Благодаря небольшой высоте монтажа они легко вписываются в подвесные потолки. В результате линии вентиляции монтируются без труда.

В приведённом примере центробежный трубный вентилятор ERR отводит вытяжной воздух из общественного туалета наружу. Установленный в линии вентиляции шумоглушитель RSR предотвращает нежелательный шум.

Вытяжной воздух вытягивается через тарельчатые клапаны или вентиляционные решётки в потолке над сантехническим помещением. Приточный воздух автоматически поступает через дверную вентиляционную решётку MLK в необходимом количестве.

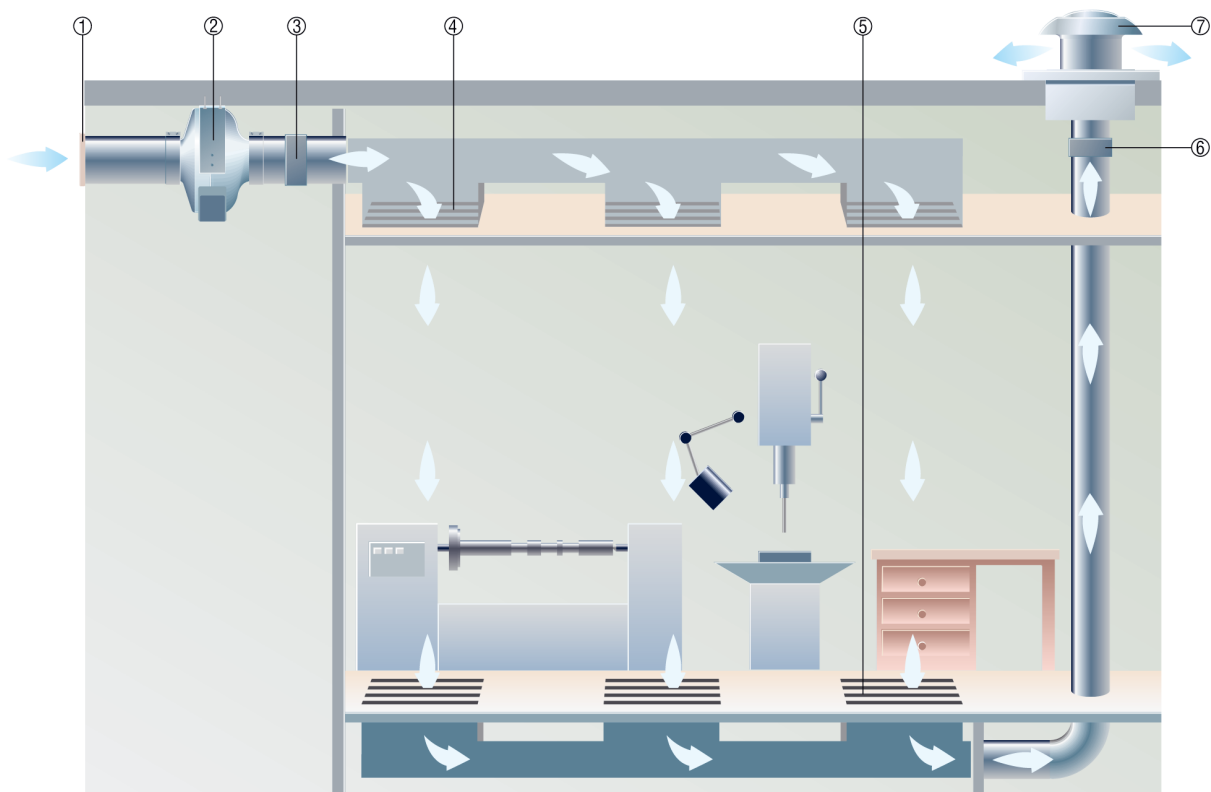
## ERR 10/1 S



- ① Дверные вентиляционные решётки MLK
- ② Вытяжные элементы
- ③ Трубная система вытяжной вентиляции
- ④ Трубный шумоглушитель RSR
- ⑤ Центробежный трубный вентилятор ERR
- ⑥ Наружная решётка / наружная заслонка
- ⑦ Удаляемый воздух

## ERR 10/1 S

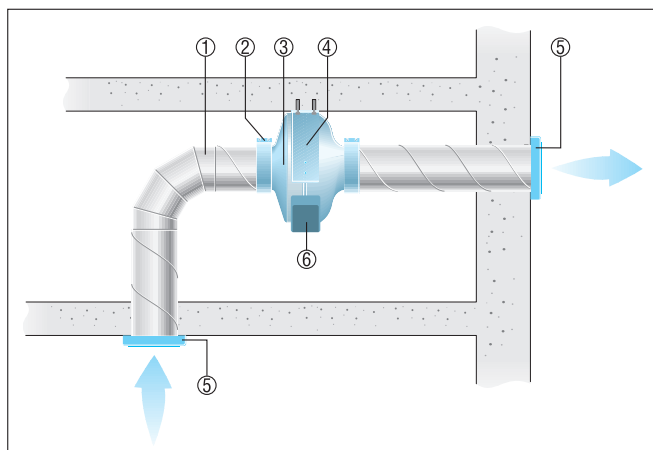
Для приточно-вытяжной вентиляции производственных помещений.



- ① Наружная решётка MLA или MLZ
- ② Центробежный трубный вентилятор ERR
- ③ Обратный клапан AVM
- ④ Приточная решётка
- ⑤ Вытяжная решётка
- ⑥ Заслонка VE
- ⑦ Крышный вентилятор DZD

### Потолочный монтаж вентилятора ERR

- На рисунке изображен вентилятор ERR при потолочном монтаже, установленный внутри воздуховода.
- Для закрепления вентилятора использовать опорные ножки FUR.
- При свободном всасывании или выбросе следует применять защитную решётку SGR.

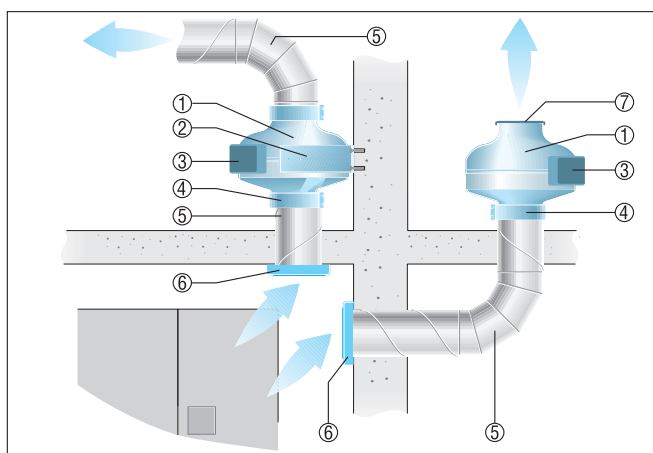


## ERR 10/1 S

- ① Воздуховод, обеспечивается заказчиком
- ② Закрепительная манжета ELR
- ③ Вентилятор ERR
- ④ Закрепительные ножки FUR
- ⑤ Защитная решётка SG
- ⑥ Клеммная коробка

### Настенный монтаж и свободный выброс воздуха вентилятора ERR

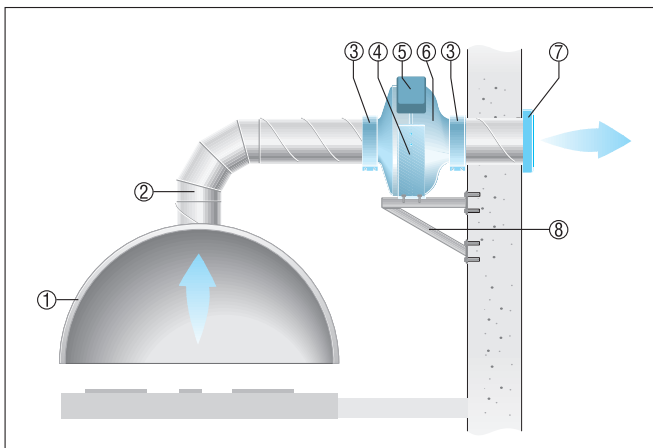
- На рисунке изображен вентилятор ERR, установленный внутри системы трубопроводов а также на конце воздуховода.
- Для закрепления вентилятора следует использовать закрепительные ножки FUR.
- При свободном выбросе воздуха следует применять защитную решётку SGR.



- ① Вентилятор ERR
- ② Закрепительные ножки FUR
- ③ Клеммная коробка
- ④ Закрепительная манжета ELR
- ⑤ Воздуховод, обеспечивается заказчиком
- ⑥ Защитная решётка SG
- ⑦ Защитная решётка SGR

### Установка на консоль, вытяжная вентиляция осуществляется посредством вытяжного зонта

- На рисунке изображен монтаж системы воздуховодов с использованием вытяжного зонта для осуществления вытяжной вентиляции. Вентилятор находится на консоли.
- При свободном выбросе воздуха через отверстие в наружной стене следует использовать наружную решётку.



## ERR 10/1 S

- ① Вытяжной зонт, поставка заказчика
- ② Воздуховод, обеспечивается заказчиком
- ③ Закрепительная манжета ELR
- ④ Закрепительные ножки FUR
- ⑤ Клеммная коробка
- ⑥ Вентилятор ERR
- ⑦ Защитная решётка
- ⑧ Консоль, обеспечивается заказчиком