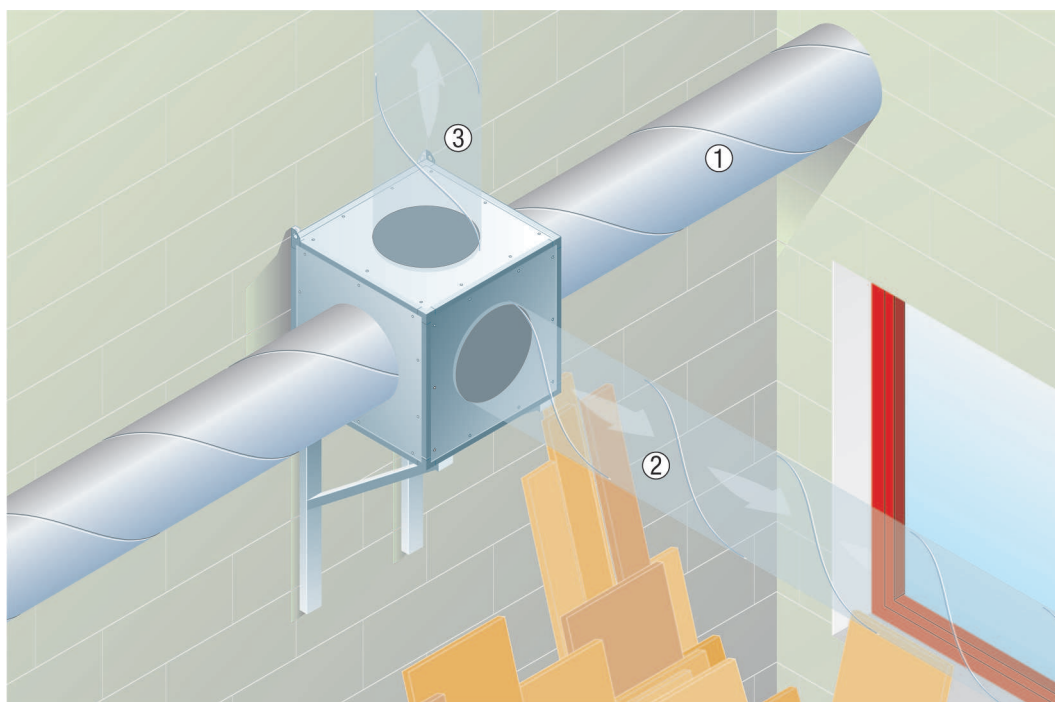


## ESQ 45/4

### Различные возможности монтажа вентиляционного патрубка на Quickbox ESQ / DSQ и ESQ K / DSQ K

- Стенку с патрубком для выпуска воздуха можно установить с разных сторон Quickbox. Таким образом легко направить поток в различных направлениях. С одной стороны, необходим прямолинейный путь движения воздуха - в этом случае впуск и выпуск воздуха монтируются на противоположных сторонах Quickbox. С другой стороны, выпуск воздуха может быть повернут на 90° относительно впуска воздуха.
- Таким образом, возможные любые конфигурации вентиляционных систем.
- На ESQ K / DSQ K прокладка труб по прямой линии (1) невозможна.



1 - 2 - 3 - направление монтажа варьируется

### Внешний монтаж Quickbox

- Вентиляторы ESQ и DSQ можно устанавливать как внутри здания, так и снаружи. Для снижения шумовой нагрузки внутри здания рекомендуется выполнить монтаж на крыше.
- В этом случае потребуется установить дополнительную **погодозащитную крышку**.

# ESQ 45/4

