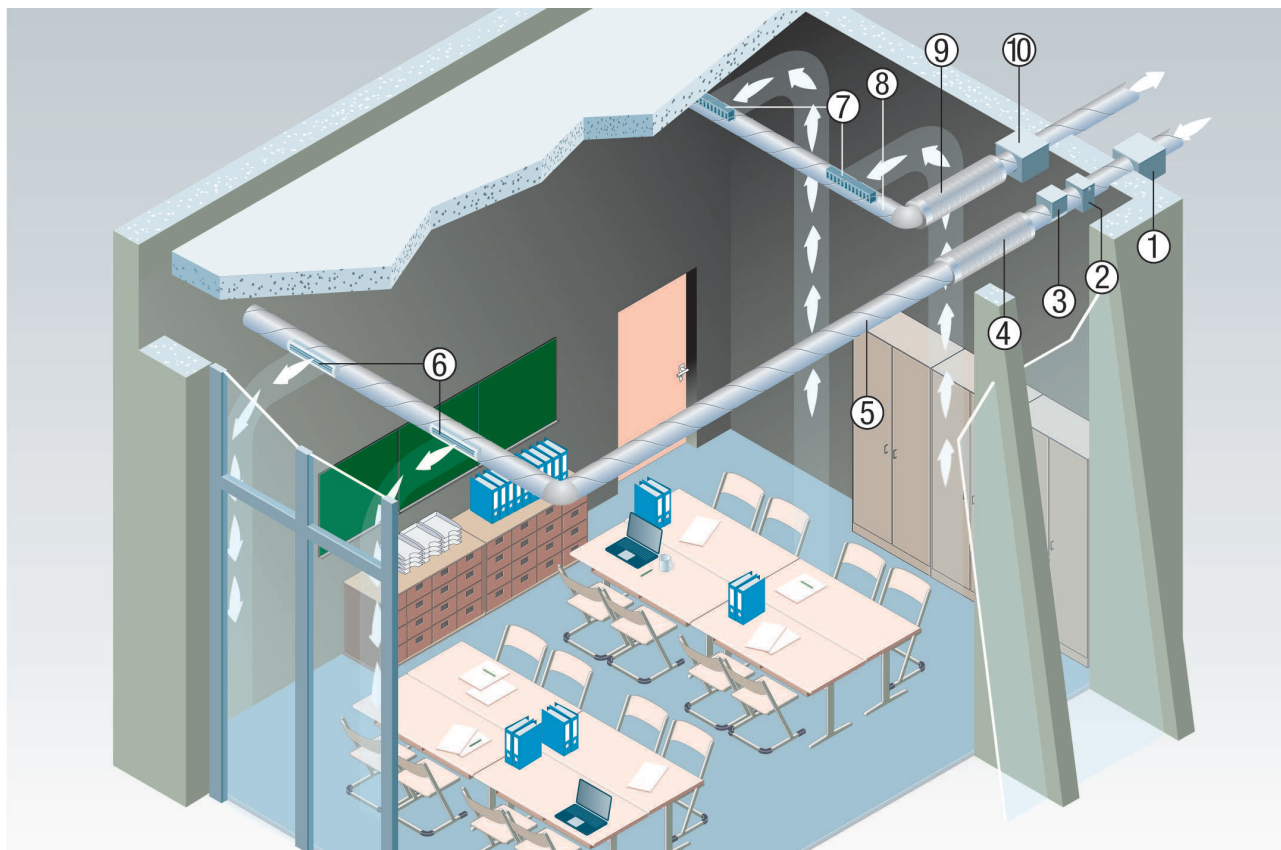


ESR 16-2

Приточная и вытяжная вентиляция для конференц-залов с помощью трубных вентиляторов ESR EC-2

- В тех ситуациях, когда вентиляционная установка должна работать особенно тихо, предлагаются шумоглушащие вентиляционные боксы ESR EC-2. Благодаря слою звукоизоляции толщиной в несколько сантиметров, выполненному из минеральной ваты, проклеенной филаментными стеклонитями, они особенно подходят для конференц-залов, переговорных комнат и офисных помещений. Благодаря этому вентиляционные боксы можно монтировать непосредственно в линии вентиляции под потолком.
- Крышка прибора открывается для техобслуживания без инструмента, вентилятор отводится в сторону, что дополнительно упрощает проведение сервисных работ.
- В приведенном примере шумоглушащий вентиляционный бокс ESR EC-2 подает в учительскую приточный воздух. Линию приточной вентиляции дополняют электрокалорифер ERH, трубный шумоглушитель RSR и внутренняя решетка. При этом воздухозаборные и выпускные отверстия распределены по всей поверхности потолка таким образом, чтобы обеспечивалась оптимальная поперечная (сквозная) вентиляция помещения. Шумоглушащий вентиляционный бокс ESR EC-2 выводит вытяжной воздух на улицу через вытяжную систему.

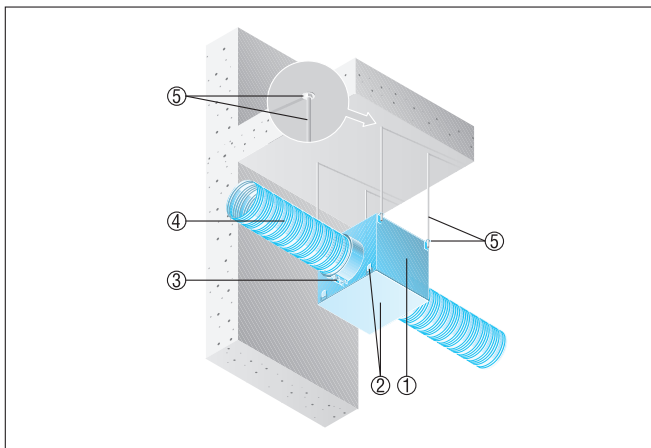


- ① Шумоглушащий вентиляционный бокс ESR EC-2
- ② Воздушный фильтр TFE
- ③ Электрокалорифер ERH / DRH
- ④ Трубный шумоглушитель RSR
- ⑤ Трубная система приточного воздуха
- ⑥ Внутренняя решётка для приточного воздуха
- ⑦ Внутренняя решётка для вытяжного воздуха
- ⑧ Трубная система вытяжной вентиляции
- ⑨ Трубный шумоглушитель RSR
- ⑩ Шумоглушащий вентиляционный бокс ESR EC-2

ESR 16-2

Потолочный монтаж, когда крышка корпуса внизу

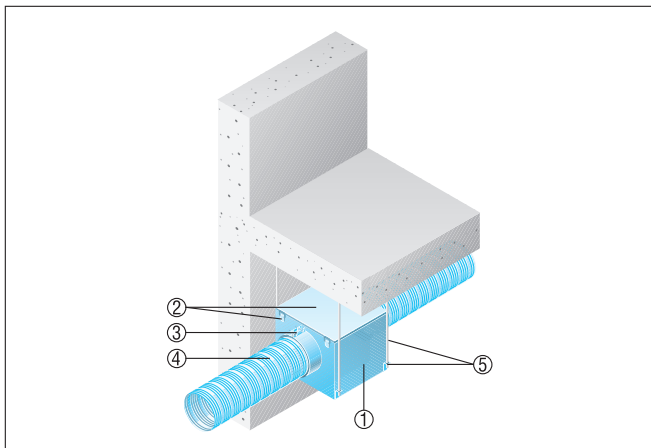
- Для закрепления вентиляционного бокса следует применить 4 крепежных элемента. Крепежные элементы предоставляет заказчик(строители).



- ① Шумоглушащий вентиляционный бокс ESR
- ② Крышка корпуса с защелкой
- ③ Закрепительная манжета ELR
- ④ Воздуховод, обеспечивается заказчиком
- ⑤ Крепежные элементы, поставка заказчика

Потолочный монтаж, когда крышка корпуса вверх

- Для закрепления вентиляционного бокса следует применить 4 крепежных элемента. Крепежные элементы предоставляет заказчик(строители).
- Предусмотреть достаточное расстояние до потолка для технического обслуживания и чистки.



- ① Шумоглушащий вентиляционный бокс ESR
- ② Крышка корпуса с защелкой
- ③ Закрепительная манжета ELR
- ④ Воздуховод, обеспечивается заказчиком
- ⑤ Крепежные элементы, поставка заказчика