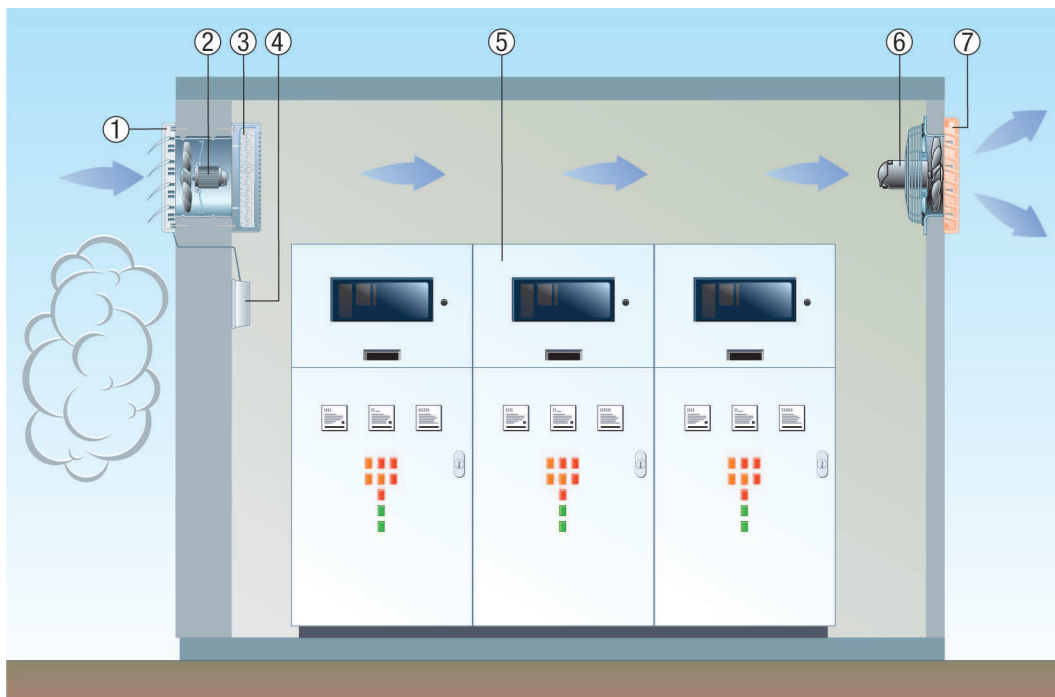


## EZF 25/4 D

### Приточная и вытяжная вентиляция для чувствительного оборудования при загрязненном наружном воздухе

- Системы с повышенными требованиями к вентиляции (напр., электрические или электронные распределительные устройства) могут надежно обеспечиваться приточной и вытяжной вентиляцией с помощью комбинации из внутристенных вентиляторов EZF/DZF и настенных вентиляторов EZQ/DZQ.
- Приточную вентиляцию обеспечивают внутристенные вентиляторы EZF/DZF с заслонкой RS. Именно при загрязненном наружном воздухе (напр., стройплощадка, у авто- или железных дорог) рекомендуется дополнение воздушным фильтром ZFF.
- Вытяжной воздух удаляется настенным вентилятором EZQ/DZQ с соответствующей заслонкой AS наружу.

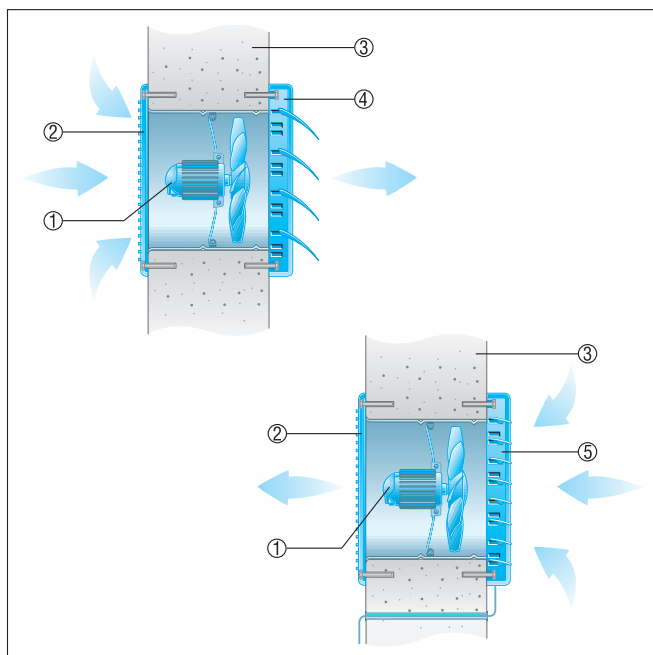


- ① Заслонка RS
- ② Внутристенный вентилятор EZF/DZF
- ③ Воздушный фильтр ZFF
- ④ Сервомотор
- ⑤ Электрические или электронные распределительные устройства
- ⑥ Настенный вентилятор EZQ/DZQ
- ⑦ Заслонка AS

### Настенный монтаж

- Стенную втулку вентилятора лёгким нажатием установить в удлинительную втулку.
- Вентилятор вместе с удлинительной втулкой установить в стену.
- Промежуток между удлинительной втулкой и наружной стеной заштукатурить или использовать дополнительную удлинительную втулку соответствующей длины.
- Внимание: Не следует покрывать штукатуркой удлинительную втулку со стороны вентилятора, так как тогда нельзя будет закрепить вентилятор на стене.

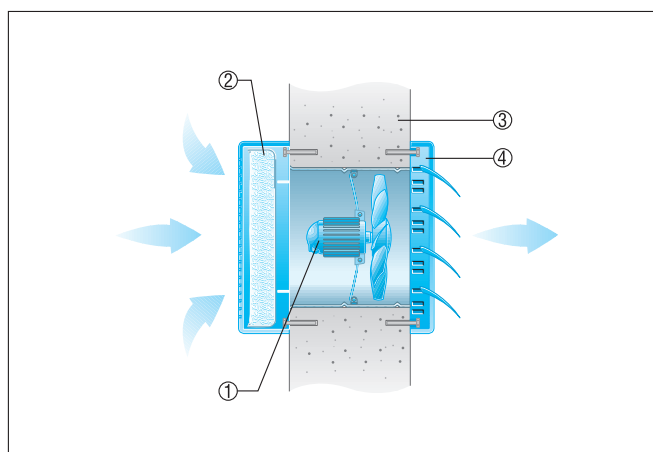
## EZF 25/4 D



- ① EZF-вентилятор
- ② Внутренние решётки
- ③ Наружная стена
- ④ Заслонка AS, автоматически открывается и закрывается.
- ⑤ Заслонка RS, управляется электрически или вручную.

### Монтаж в стену с фильтром

■ Для безупречной работы фильтра ZFF его следует периодически чистить или производить замену фильтрующего холста.



- ① EZF-вентилятор
- ② Фильтр ZFF
- ③ Наружная стена
- ④ Заслонка AS, автоматически открывается и закрывается