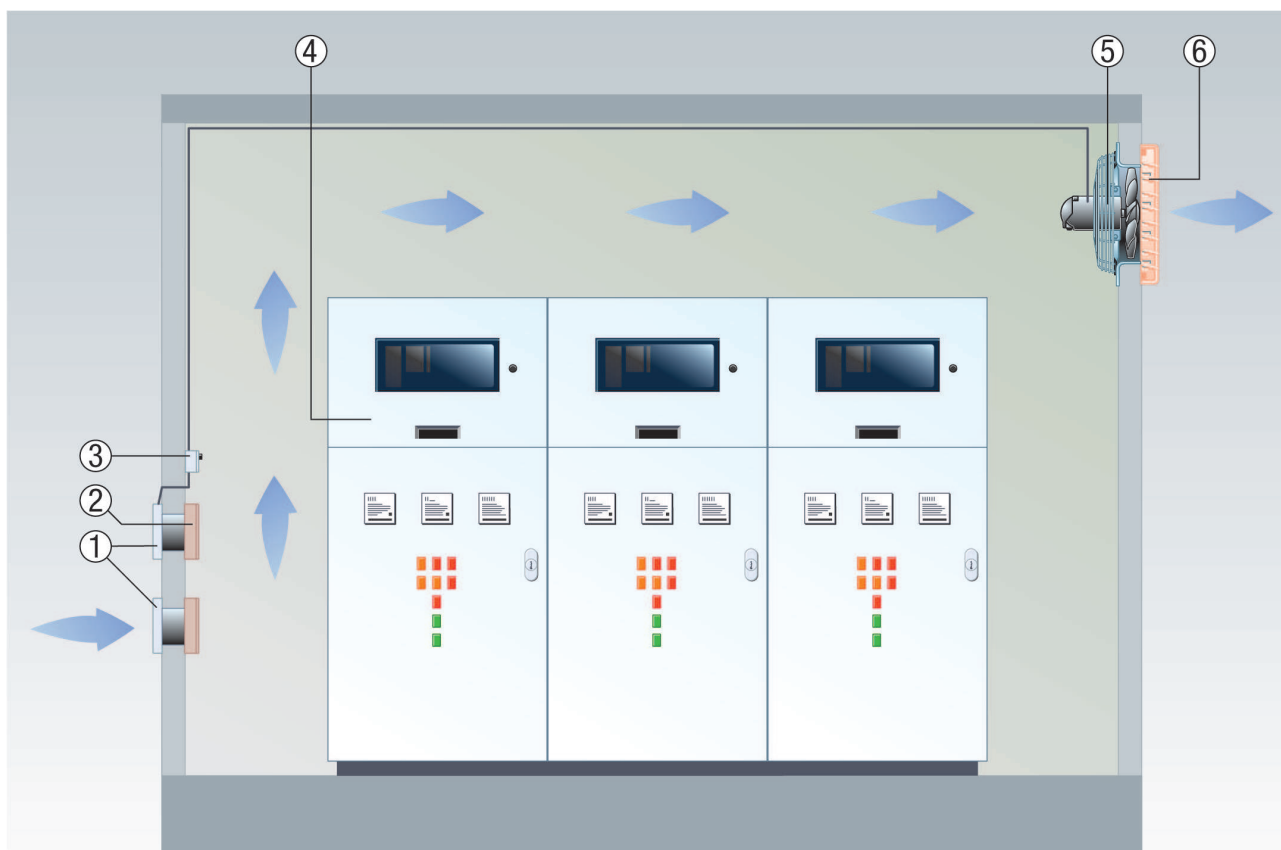


EZQ 30/2 B

Вытяжная вентиляция помещений для серверов/компрессоров/трансформаторов

- Для вытяжной вентиляции, т.е. для отвода высокой тепловой нагрузки из закрытых помещений предлагаются настенные вентиляторы EZQ/EZS или DZQ/DZS.
- Термостат (напр., ТН 16) постоянно измеряет температуру в помещении.
- При превышении заданной температуры с одной стороны включается вытяжной вентилятор (напр., EZQ/EZS или DZQ/DZS), с другой - открывается внешняя заслонка (напр., МК).
- Вентилятор удаляет теплый воздух вблизи потолка.
- Прохладный воздух поступает через открытые внешние заслонки вблизи от пола.
- Для оптимальной работы при минимальном аэродинамическом сопротивлении свободная площадь поперечного сечения для притока должна вдвое превышать площадь поперечного сечения вытяжки.
- Приточный воздушный фильтр (напр., ZFF) удаляет из воздуха пыль и частицы грязи, чтобы защитить чувствительное электрическое и электронное оборудование в помещении от повреждений.



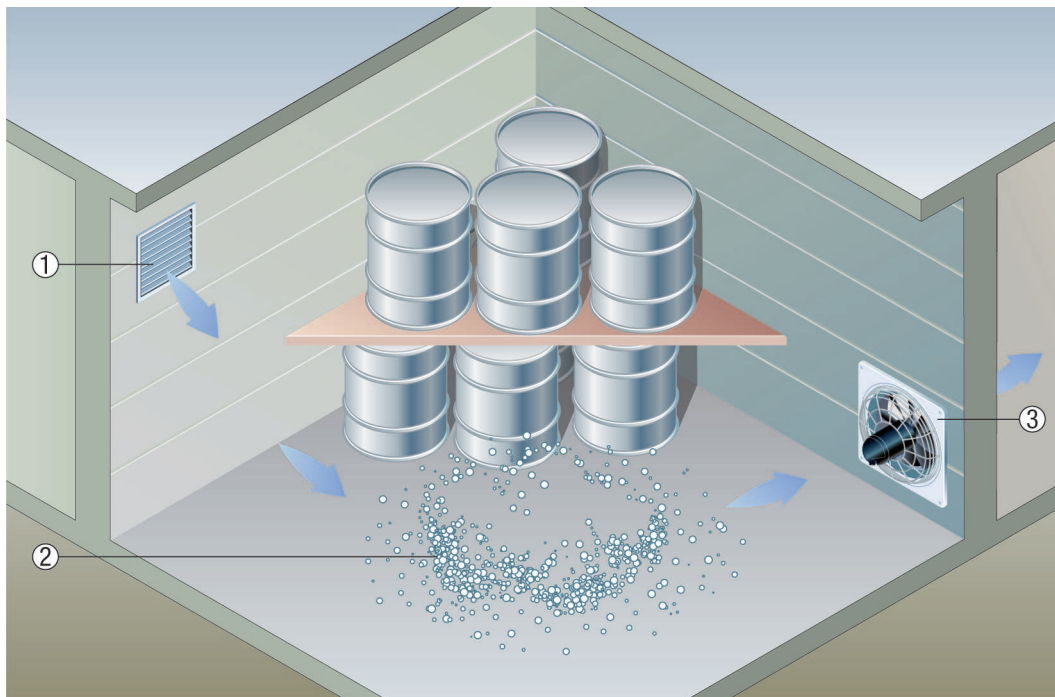
- ① Наружная заслонка МК, ВК
- ② Воздушный фильтр ZFF
- ③ Термостат ТН 10, ТН 16
- ④ Установки с высокой тепловой нагрузкой
- ⑤ Вентилятор EZQ/EZS или DZQ/DZS
- ⑥ Наружная заслонка RS

Вытяжная вентиляция складских помещений

При поперечной (сквозной) вентиляции поток приточного воздуха проходит через все помещение, а затем удаляется. В большинстве случаев целесообразно устройство приточного отверстия (напр., наружная решетка MLA или MLZ) вблизи пола. Отводимый воздух вблизи потолка, напротив, следует удалять с помощью настенного вентилятора (напр., EZQ или DZQ).

EZQ 30/2 B

Это указание не выполняется, когда требуется удаление газов, которые тяжелее воздуха (напр., CO₂ или большинство горючих газов и паров взрывоопасной атмосферы). Тогда приточный воздух следует направить под потолок, а удаляемый - удалять вблизи от пола.

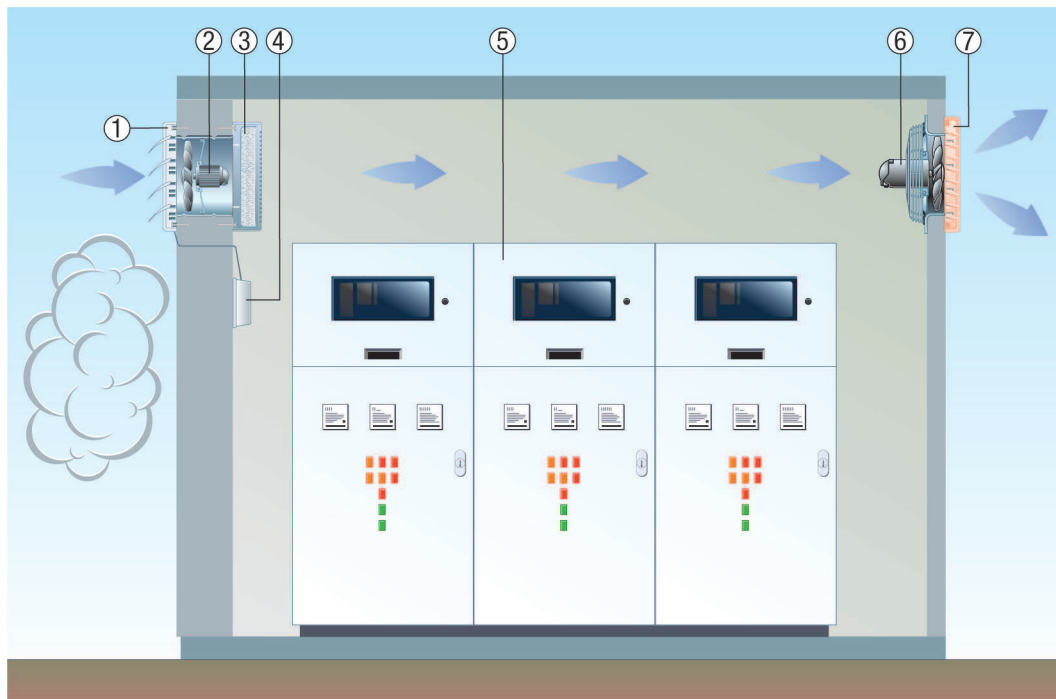


- ① Наружная решётка MLA или MLZ
- ② Вентилятор EZQ или DZQ

Приточная и вытяжная вентиляция для чувствительного оборудования при загрязненном наружном воздухе

- Системы с повышенными требованиями к вентиляции (напр., электрические или электронные распределительные устройства) могут надежно обеспечиваться приточной и вытяжной вентиляцией с помощью комбинации из внутристенных вентиляторов EZF/DZF и настенных вентиляторов EZQ/DZQ.
- Приточную вентиляцию обеспечивают внутристенные вентиляторы EZF/DZF с заслонкой RS. Именно при загрязненном наружном воздухе (напр., стройплощадка, у авто- или железных дорог) рекомендуется дополнение воздушным фильтром ZFF.
- Вытяжной воздух удаляется настенным вентилятором EZQ/DZQ с соответствующей заслонкой AS наружу.

EZQ 30/2 B



- ① Заслонка RS
- ② Внутрстенный вентилятор EZF/DZF
- ③ Воздушный фильтр ZFF
- ④ Сервомотор
- ⑤ Электрические или электронные распределительные устройства
- ⑥ Настенный вентилятор EZQ/DZQ
- ⑦ Заслонка AS

Монтаж в стену с удлинительной втулкой

- Конусообразное стенное кольцо вентилятора, слегка нажимая, вставить в удлинительную втулку VH.
- Вентилятор вместе с удлинительной втулкой установить в стену.
- Промежуток между удлинительной втулкой и наружной стеной оштукатурить или смонтировать дополнительную удлинительную втулку соответствующей длины.
- Внимание: Не покрывать штукатуркой удлинительную втулку со стороны вентилятора, так как тогда нельзя будет закрепить вентилятор на стене.

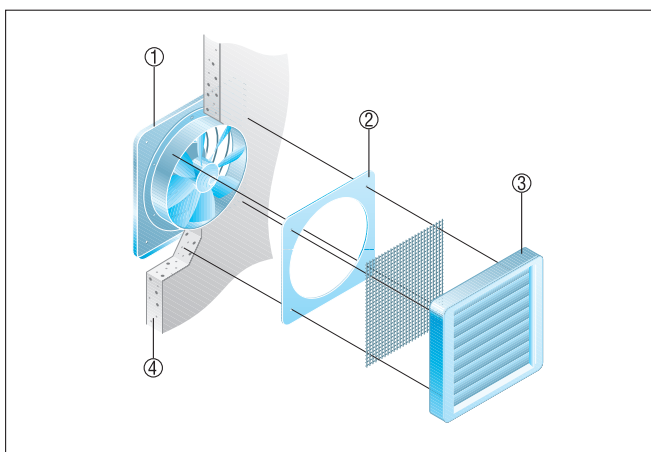
EZQ 30/2 B



- ① Вентилятор
- ② Наружная стена
- ③ Заслонка AS, автоматическая
- ④ Удлинительная втулка VH
- ⑤ Заслонка RS, управляется электрически или вручную

Установка в тонких стенах

■ Применить соединительные рамки, см. рекомендуемые принадлежности: Крепление к вентилятору осуществляется посредством соединительных уголков, поставляемых вместе с вентилятором.



- ① Вентилятор
- ② Соединительная рамка
- ③ Заслонка, автоматическая
- ④ Наружная стена