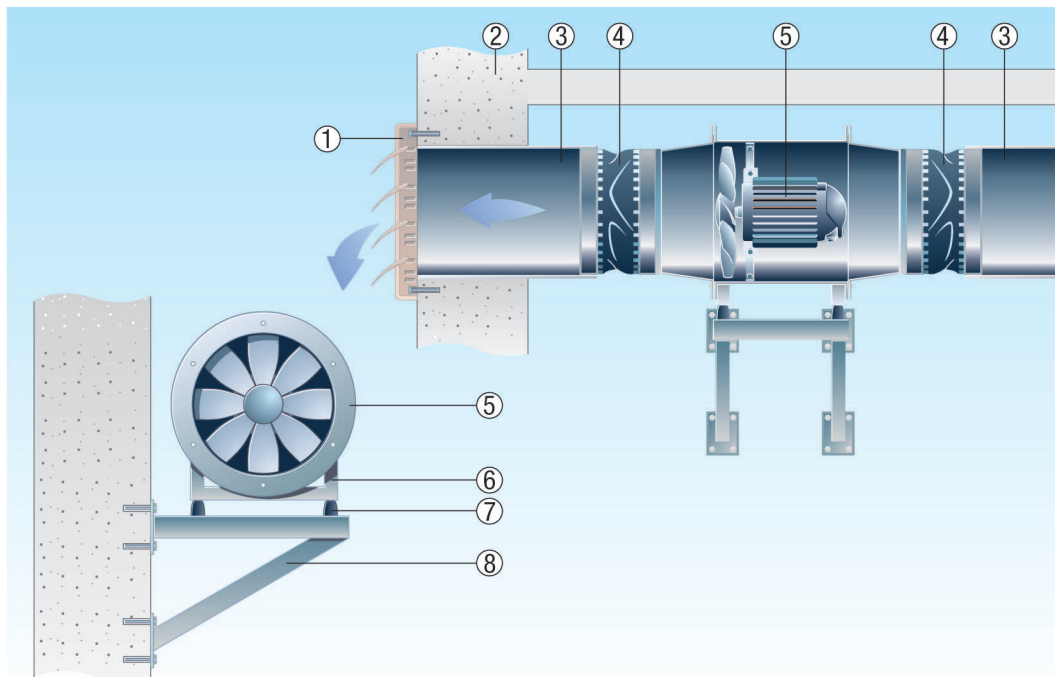


## EZR 35/4 B

### EZR/DZR – установка в воздуховод

- На рисунке показана типичная ситуация установки трубных вентиляторов EZR/DZR. Вентиляторы установлены в трубопровод с помощью эластичных соединительных патрубков.
- Рекомендуемое расстояние до следующей профильной детали – минимум 3-5 диаметров трубы.
- При сужении поперечного сечения: малый диаметр трубы < 0,75 x большой диаметр трубы, угол наклона 6-8°.



- ① Наружная заслонка, автоматическая
- ② Наружная стена
- ③ Воздуховод, обеспечивается заказчиком
- ④ Эластичный соединительный патрубок
- ⑤ Вентилятор
- ⑥ Опорные ножки
- ⑦ Виброизолятор
- ⑧ Консоль, обеспечивается заказчиком