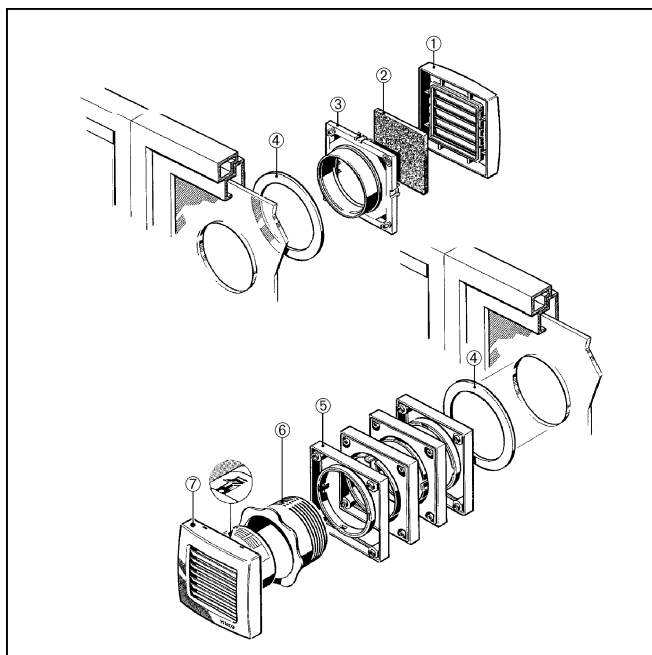


FE 100 AP

Монтаж в окне FE 100 AP

- С помощью распорных рамок можно установить желаемое расстояние от вентилятора ECA до окна.
- Монтаж в вырезе окна осуществляется путем ввинчивания адаптера в патрубок с резьбой.
- ECA-вентилятор просто вставляют в патрубок с резьбой. Для закрепления достаточно 2 пружинных зажимов.
- Электрическое подключение ECA-вентилятора выполнять обязательно гибким проводом 3 x 0,75 мм² типа H05VV-F (DIN VDE 0281).
- Не подходит для установки в створчатые двойные окна!



- ① Крышка, наружная заслонка
- ② Фильтровальный холст
- ③ Адаптер
- ④ Уплотнительное кольцо
- ⑤ Распорная рамка
- ⑥ Патрубок с резьбой
- ⑦ ECA-вентилятор