

## GRD 22

### Монтаж на плоскую крышу

- На изображенном примере крышный вентилятор установлен на плоской крыше.
- Обратите внимание на комбинацию с трубным шумоглушителем (напр., RSR). Взаимодействие с трубным шумоглушителем отражает типичную ситуацию установки.



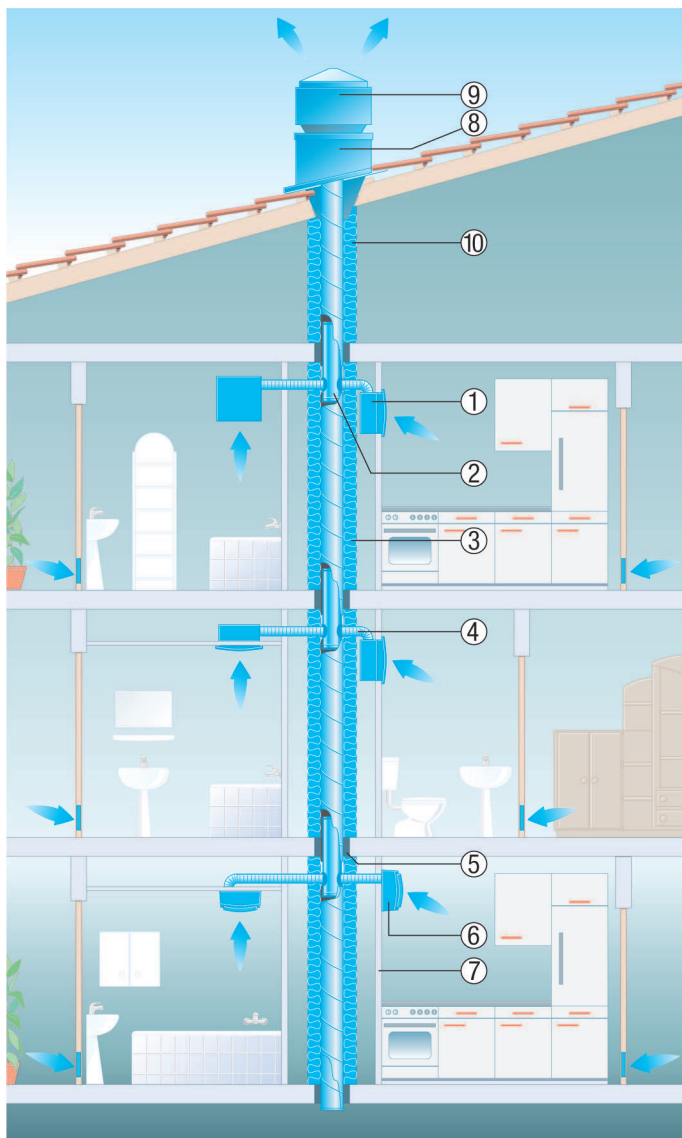
- ① Центробежный крышный вентилятор
- ② Крышный цоколь
- ③ Антивибрационная вставка
- ④ Трубный шумоглушитель
- ⑤ Воздуховод, не входит в комплект поставки

### Крышные вентиляторы для централизованной вытяжной вентиляции

- При централизованной вытяжной вентиляции несколько квартир и помещений на нескольких этажах подключаются к одному общему главному стояку.
- Один центральный вытяжной воздуховод проходит вертикально через все здание.
- Один центральный вентилятор на крыше или в главном стояке подает использованный воздух через вытяжные элементы в ванной и кухне наружу. Наружный воздух без сквозняка поступает через приточные элементы в квартиру.
- Таким образом, централизованная вытяжная вентиляция дополнительно ко всем преимуществам контролируемой вытяжной вентиляции квартир обладает и прочими преимуществами, например:

## GRD 22

- гигиена и здоровье, благодаря непрерывной вытяжной вентиляции
- более тихая работа по сравнению с отдельными вентиляторами в помещениях
- удаление влаги и сохранение здания
- в пустующих квартирах обеспечивается автоматическая вытяжная вентиляция
- автоматическая вытяжная вентиляция всех подключенных квартир, невозможность вмешательства пользователей
- техническая установка всегда доступна – отпадает необходимость входа в подключенные квартиры.

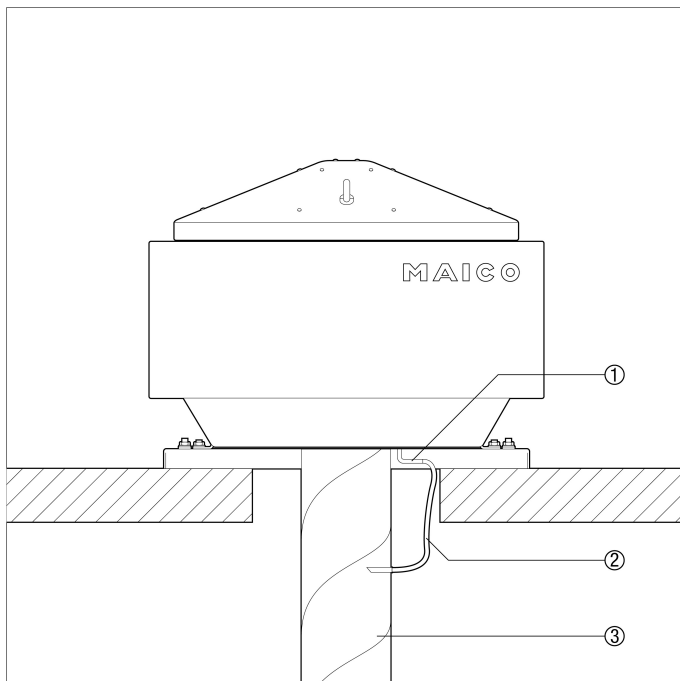


- ① Вытяжной элемент CENTRO, корпус для скрытого монтажа ER-UPD для монтажа внутри или за пределами шахты.
- ② Противопожарный компенсатор BA
- ③ Противопожарная изоляция BI
- ④ Стальная гибкая труба SFR
- ⑤ Заливка на междуэтажном перекрытии, толщина мин. 100 мм
- ⑥ Вытяжной элемент Centro-APB, для монтажа на шахте или за ее пределами.
- ⑦ Стена шахты из гипсокартона (ГКЛ толщиной мин. 12,5 мм класса A2 по DIN 4102)
- ⑧ Крышный цоколь SDS
- ⑨ Крышный вентилятор ERD или крышный вентилятор GRD с двигателем EC
- ⑩ Изоляция (противопожарная защита + предотвращение образования конденсата)

## GRD 22

### Монтаж без крышного цоколя

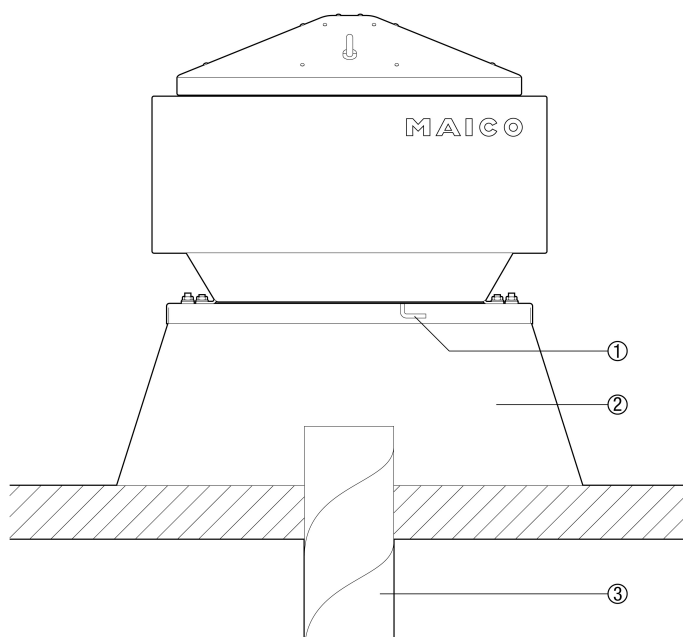
При инсталляции вытяжной трубы прямо на вентиляторе следует смонтировать прилагаемую капиллярную трубку и измерительный наконечник как показано на следующем эскизе. Вследствие невыполнения функция измерения перепада давления не обеспечивается.



- ① Патрубок измерения давления
- ② капиллярная трубка с измерительным наконечником
- ③ Вытяжная труба

### Монтаж с крышным цоколем

При монтаже вентилятора в комбинации с крышным цоколем, монтаж капиллярных трубок и измерительного наконечника не нужен. В этом случае измерение перепада давления производится внутри крышного цоколя.



## GRD 22

- ① Патрубок измерения давления
- ② Крышный цоколь
- ③ Вытяжная труба