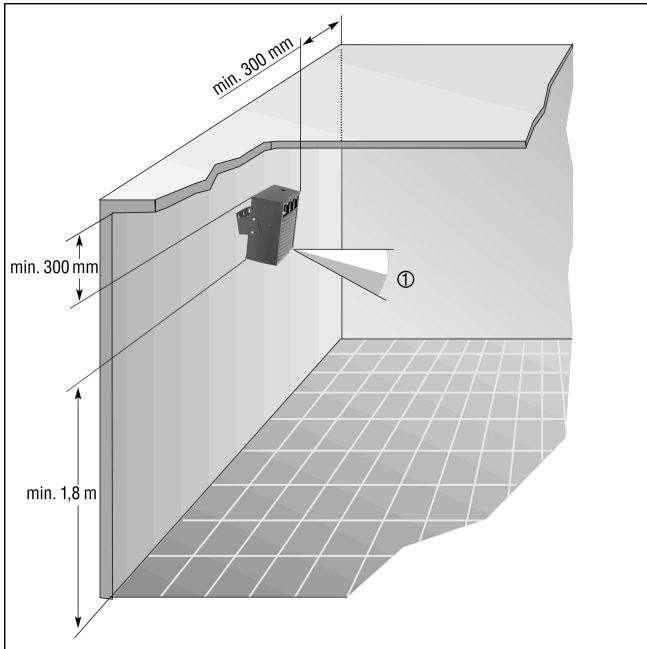


PDH 15

Настенный монтаж

- Тепловентилятор можно установить с наклоном вперед $7,5^\circ$ или 15° .
 - Дополнительно тепловентилятор можно установить также с поворотом 30° в горизонтальной плоскости.
- Для настенного монтажа следует отвинтить трубный штатив.



Ⓛ Тепловентилятор PЕH