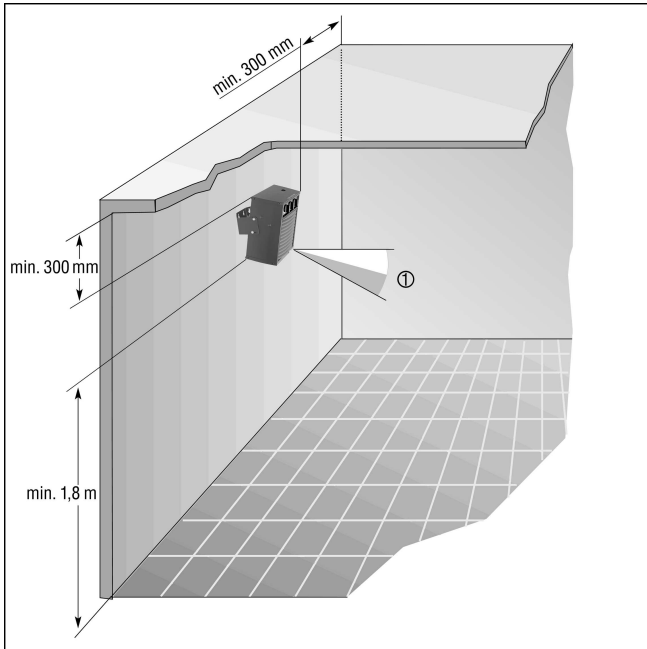


PDH 20

Настенный монтаж

- Тепловентилятор можно установить с наклоном вперед $7,5^\circ$ или 15° .
 - Дополнительно тепловентилятор можно установить также с поворотом 30° в горизонтальной плоскости.
- Для настенного монтажа следует отвинтить трубный штатив.



① Тепловентилятор PEH