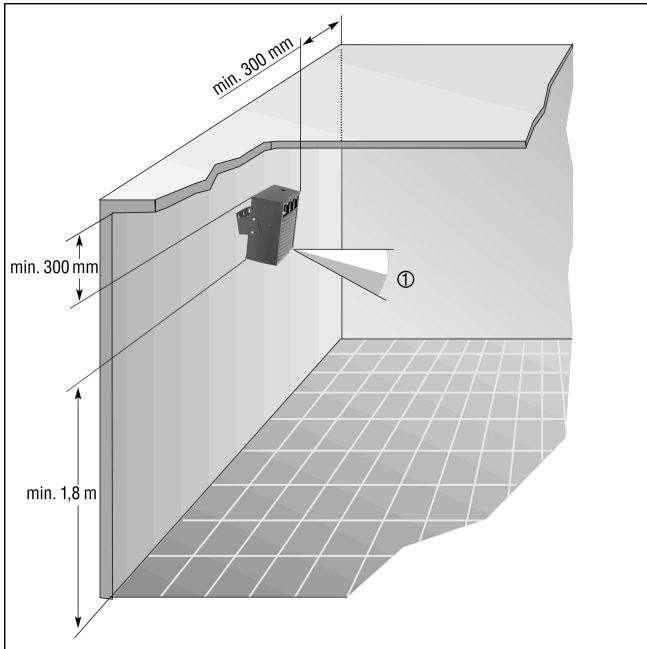


## РЕН 3

### Настенный монтаж

- Тепловентилятор можно установить с наклоном вперед  $7,5^\circ$  или  $15^\circ$ .
  - Дополнительно тепловентилятор можно установить также с поворотом  $30^\circ$  в горизонтальной плоскости.
- Для настенного монтажа следует отвинтить трубный штатив.



① Тепловентилятор РЕН