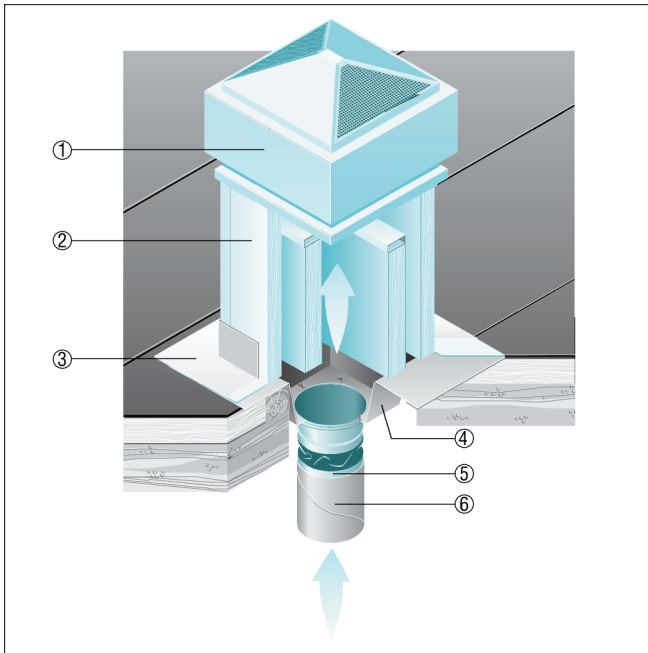


SZ 35

Плоские крыши

- С цокольным шумоглушителем SD шумоглушение со стороны всасывания.



- ① Центробежные крышные вентиляторы ERD, DRD
- ② Цокольный шумоглушитель SD
- ③ Крышное соединение, обеспечивается заказчиком
- ④ Промежуточный штуцер SZ
- ⑤ Эластичный соединительный штуцер ELA
- ⑥ Воздуховод, обеспечивается заказчиком