

WHP 22-18

Указания по монтажу

Во избежание перегрева двигателя вентилятора водяной калорифер установить на напорной стороне вентилятора.

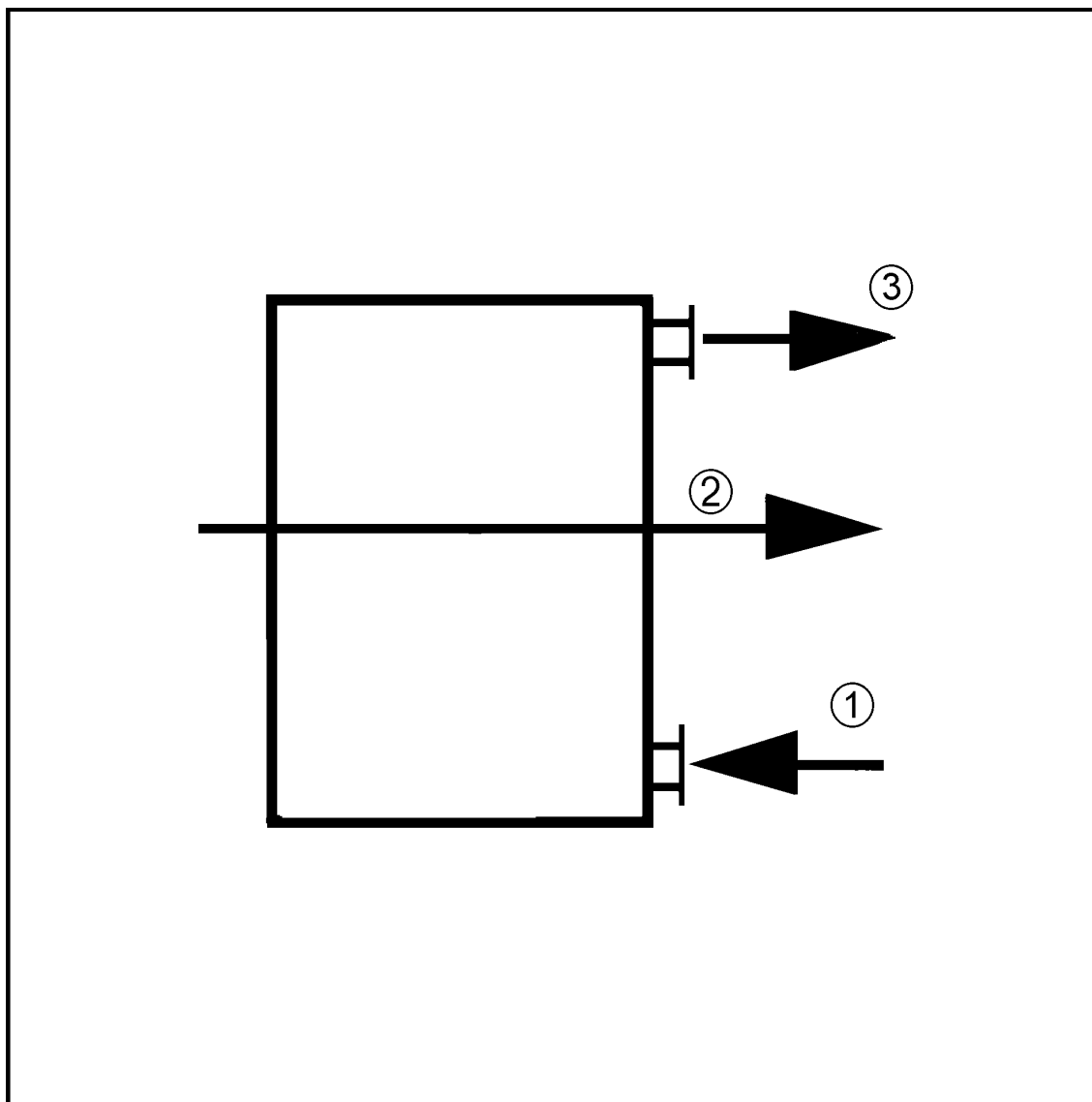
Часть воздуховода длиной от 1 м до 1,5 м вмонтировать между вентилятором и водяным калорифером для обеспечения оптимального обдува калорифера.

Прямой и обратный контуры циркуляции воды смонтировать против направления потока воздуха. Режим при одинаковых направлениях потоков снижает теплопроизводительность водяного калорифера.

Во избежание потери мощности из-за загрязнения водяного калорифера следует установить воздушный фильтр TFP.

Предусмотреть устройства защиты от замораживания и вытяжную вентиляцию.

При регулировании температуры поток масс воды в калорифере должен оставаться постоянным.



- ① Прямой поток
- ② Направление воздуха
- ③ Обратный поток