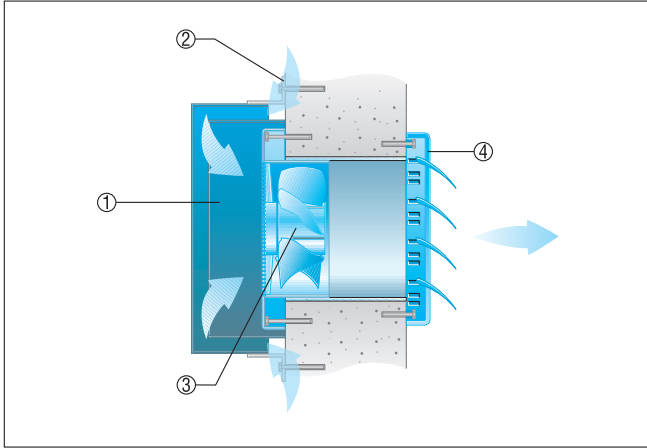


ZDK 25

Насадка для вентиляторов, установленных в фотолабораториях

Насадку для вентиляторов, установленных в фотолабораториях, двигать через внутренний корпус вентилятора.

Насадку для вентиляторов, установленных в фотолабораториях, привинтить к стене.



- ① Насадка для вентиляторов, установленных в фотолабораториях
- ② Крепежный уголок
- ③ Вентилятор EN/ENR; ET/ETR
- ④ Заслонка, снаружи