

---

# Maico Bypass-Modul SK 300 WT

**D** Montage- und Gebrauchsanweisung

**DIN EN ISO 9001**

 **MAICO**  
VENTILATOREN

Änderungen vorbehalten!

---

## Maico Bypass-Modul SK 300 WT

### Inbetriebnahme



#### Achtung

**Mit den EPS-Teilen des SK 300 WT behutsam umgehen, da das EPS sonst beschädigt wird und keine Garantie auf optimale Funktion gegeben werden kann.**

- Alle 4 Rohrschellen vom Wärmetauscherblock WT 300 entfernen.
- Gehäuseoberteil (2) des Wärmetauscherblocks nach oben abnehmen (nicht verkanten).
- Die Bohrungen für den Gewindebolzen (8) im Gehäuseoberteil des Wärmetauscherblocks durchbohren.
- Die Aussparung für den Bypass im Gehäuseoberteil ausschneiden.
- Gewindebolzen in Bohrungen schieben und Einschlagmutter (7) in das EPS des Gehäuseoberteils drücken, bis die Einschlagmutter eben mit dem EPS abschließt.
- Bypass-Modul (6) in der gewünschten Funktion (bei Sommerbetrieb mit Sonnensymbol - bei Winterbetrieb mit Eissymbol nach oben) auf Gehäuseoberteil des Wärmetauschers setzen.
- Jeweils eine Scheibe (9) an Gewindebolzen (8) anbringen und mit Flügelmuttern (10) handfest anziehen.



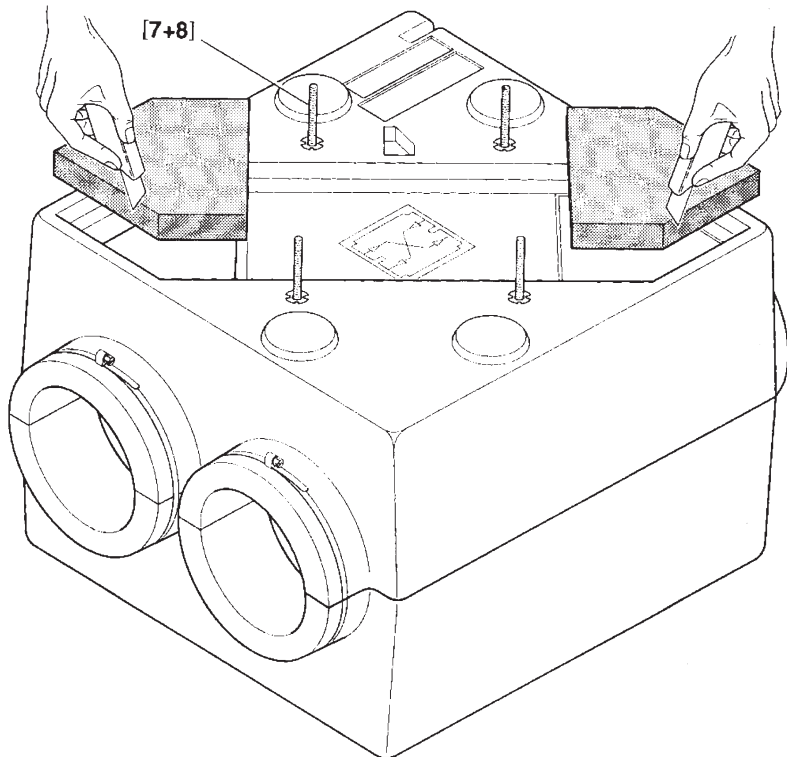
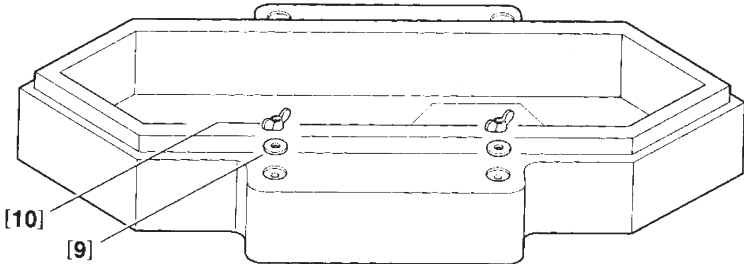
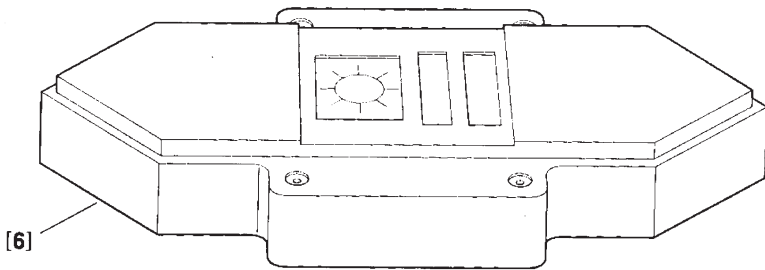
#### Achtung

**Die Scheiben dürfen nicht in das EPS eingedrückt werden.**

- Gehäuseoberteil (2) des Wärmetauscherblocks wieder auf Unterteil aufsetzen und Rohrschellen befestigen.

### Umstellung von Winter- auf Sommerbetrieb bzw. umgekehrt

- Flügelmuttern lösen
- Bypass-Modul wenden:
  - Bei Sommerbetrieb: Sonnensymbol nach oben
  - Bei Winterbetrieb: Eis-Symbol nach oben
- Flügelmuttern handfest anziehen



***Besuchen Sie uns auch im Internet***

- MAICO-Homepage
- Brandschutzlösung

→ → → [www.maico.de](http://www.maico.de)  
→ → → [www.aeroduct.de](http://www.aeroduct.de)

