

## 5. Technische Daten

|   |   |
|---|---|
| Abmessungen (H x B x T)                         | 78 x 160 x 45mm                           |
| Gehäuse   | Kunststoffgehäuse zur Wandmontage Aufputz |
| Farbe   | reinweiß, ähnlich RAL 9010                |
| Betriebsspannung                                | 230 V, 50 Hz                              |
| Schutzart                                       | IP 20                                     |
| Schaltstrom (Klemme 2)                          | 6 A (max 230 V AC)                        |
| Schaltstrom(Steuerausgänge zur Stufenschaltung) | 0,1 A (max 150 V AC)                      |

## 6. Vorschriften

Es gelten die DIN-Normen, VDE-Bestimmungen und VDI-Richtlinien, sowie allgemeine Unfallverhütungsvorschriften und Arbeitsstättenverordnungen.

MAICO Elektroapparate-Fabrik GmbH  
 Steinbeisstr. 20  
 D-78056 Villingen-Schwenningen  
 Tel. 01805/6 94-110 Fax 07720/ 694-239  
[http:// www.maico.de](http://www.maico.de) email: [info@maico.de](mailto:info@maico.de)



Wichtige Unterlagen!  
 Für zukünftige Verwendung  
 sorgfältig aufbewahren!

## Inhalt

1. Bestimmungsgemäße Verwendung
2. Sicherheitshinweise
3. Elektrischer Anschluß
4. Bedien- und Anzeigeelemente
5. Technische Daten
6. Vorschriften

## Seite

- 1
- 1
- 2
- 3
- 4
- 4



## 1. Bestimmungsgemäße Verwendung

Die Raumluftsteuerung mit Schaltuhr und Stufenschalter ist ausgelegt und konzipiert zur Steuerung von MAICO-Wohnungslüftungsgeräten mit Niederspannungssteuereingängen. Die Raumluftsteuerung mit Schaltuhr und Stufenschalter darf nur für Anwendungen verwendet werden, wie sie in dieser Anleitung beschrieben sind. Bedienungen und Einschränkungen müssen eingehalten werden. Der Hersteller haftet nicht für Schäden, die durch eine Verwendung entstanden sind, die von der in dieser Anleitung beschriebenen Verwendung abweicht.

## 2. Sicherheitshinweise



**Achtung!**  
**Fehler beim Anschluß können zur Beschädigung des Regelkreises führen!**  
**Für Schäden die durch falschen Anschluß und/ oder unsachgemäße Handhabung entstehen, wird nicht gehaftet!**

- Schalten Sie die Leitungen vor Arbeiten am Gerät spannungsfrei und sichern Sie es gegen unbeabsichtigtes Wiedereinschalten!
- Der Anschluß und Service darf nur durch autorisiertes Fachpersonal erfolgen!
- Führen Sie den Anschluß nur nach dem beigefügten Prinzipschaltbild durch.
- Schließen Sie das Gerät nur an festverlegte Leitungen in trockenen geschlossenen Räumen an.
- Beachten Sie die Bestimmungen der VDE und die Vorschriften der örtlichen EVU.

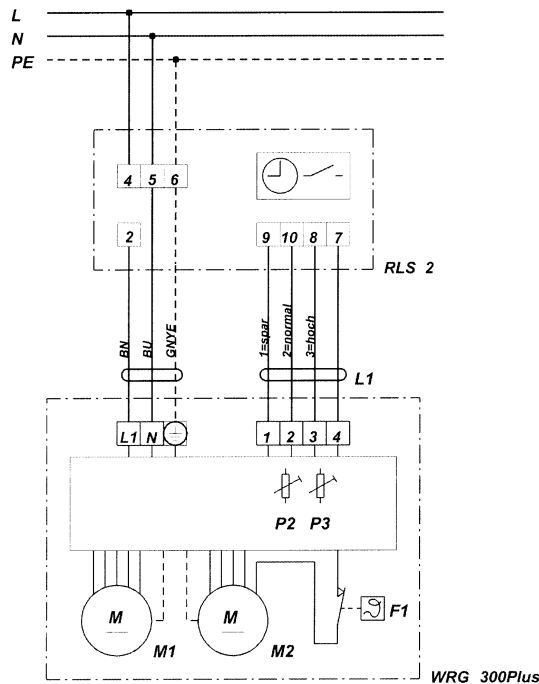
Zertifiziert  
 DIN EN ISO 9001



## Montage und Bedienung

### 3. Elektrischer Anschluß

- Gehäusedeckel über der Schaltuhr abnehmen und Schrauben lösen
- Gehäuseoberteil abnehmen (Steckkontakte)
- Gehäuseunterteil montieren, Adern auflegen und flach in den Sockel drücken
- Gehäuseoberteil wieder aufstecken und Schrauben anziehen



RLS2 3-Stufenschalter mit Schaltuhr

- Gerät aus
- ☀ Tagbetrieb / Lüfterstufe 2
- ☾ Nachtbetrieb / Lüfterstufe 1
- ⌚ Automatikbetrieb / Lüfterstufe 1/2
- 🍷 Partybetrieb / Lüfterstufe 3

L1 Schwachstromkabel, 4-adrig,  $\geq 0.5\text{mm}^2$  (bauseits)

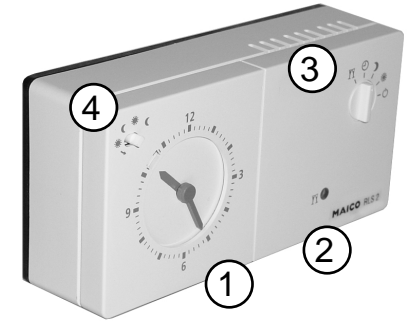
WRG 300Plus

- P2 Einstellung Lüfterstufe 2
- P3 Einstellung Lüfterstufe 3
- M1 Abluft-Ventilator
- M2 Zuluft-Ventilator
- F1 Frostschutzsicherung

## Montage und Bedienung

### 4. Bedien- und Anzeigeelemente

- ① Schaltuhr
- ② Meldeleuchte Partybetrieb
- ③ Betriebsarten-Wahlschalter
- ④ Schaltzustandsanzeige



#### Schaltuhr 1

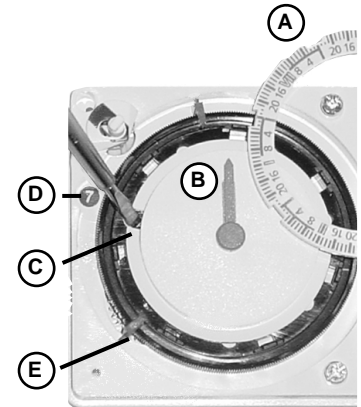
Die Schaltuhr wird durch Drehen des großen Zeigers eingestellt. Die Schaltuhr ist umstellbar für Tages- oder Wochenprogramm. Das Tagesprogramm bewirkt ein täglich gleiches Programm, im Wochenprogramm kann jeder Tag individuell programmiert werden.

#### Umstellung Tages-, Wochenprogramm:

1. Zeitring **A** abheben
2. Uhrzeit durch Drehen des großen Zeigers **B** auf 12 bzw 24 Uhr einstellen, bis die rote Stellschraube **C** sichtbar ist.
3. Rote Stellschraube im Uhrzeigersinn drehen bis im Sichtfenster **D** die 7 (Wochenprogramm) oder 24 (Tagesprogramm) sichtbar ist.
4. Zeitring umdrehen und nach oben wieder aufdrücken.

#### Programmieren der Schaltuhr:

1. Schaltzeiten auf der Schaltscheibe durch abwechselndes Stecken der roten und blauen Reiter **E** programmieren.
2. Die roten Reiter schalten im Automatikbetrieb auf die Lüftungsstufe 2 (Tagbetrieb), die blauen Reiter schalten auf die Lüftungsstufe 1 (Nachtbetrieb).



#### Funktionen des 5-stufigen Betriebsartenwahlschalters 3

- Gerät aus: Das Lüftungsgerät ist ausgeschaltet. Die Spannungsversorgung ist unterbrochen.
- ☀ Tagbetrieb: Das Gerät läuft permanent in Lüfterstufe 2.
- ☾ Nachtbetrieb: Das Gerät läuft permanent in Lüfterstufe 1.
- ⌚ Zeitautomatikbetrieb: Das Gerät schaltet um zwischen Tagbetrieb (Stufe 2) und Nachtbetrieb (Stufe 1), abhängig der eingestellten Zeiten an der Schaltuhr.
- 🍷 Partybetrieb: Das Gerät läuft permanent in Partybetrieb (Lüfterstufe 3). Der Partybetrieb wird an der Meldeleuchte 2 angezeigt.