

Heizlüfter  
Heater fans  
Aérothermes



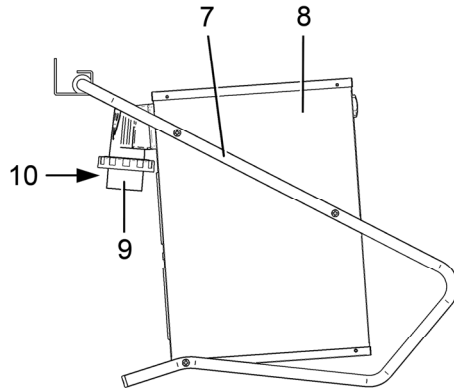
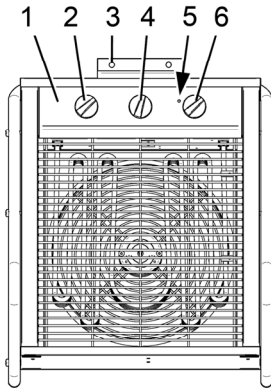
MHE 3  
MHD 5  
MHD 9  
MHD 15  
MHD 20

Montage- und Betriebsanleitung  
Mounting and Operating instructions  
Instructions de montage et mode d'emploi



## Heizlüfter MHE.. / MHD..

A



### 1. Lieferumfang

Heizlüfter. Anschlussleitung mit Schutzkontaktstecker bei 230 V-Geräten. Fest installierter CEE-Stecker bei 400 V-Geräten (die Anschlussleitung ist bauseitig bereitzustellen). Wandbefestigung, Montage- und Betriebsanleitung.

- **Aufzählungssymbol:**  
Liste mit wichtigen Informationen zum jeweiligen Thema.
- **Handlungssymbol:**  
Liste mit durchzuführenden Tätigkeiten. Führen Sie die angegebenen Anweisungen der Reihe nach durch.

### 2. Verwendete Symbole

#### Warnsymbole



GEFAHR

#### Lebensgefahr!

Eine Nichtbeachtung kann zum Tod oder zu schweren Körperverletzungen führen.



WARNUNG

#### Verletzungsgefahr!

Eine Nichtbeachtung kann zu schweren Körperverletzungen führen.

#### Sonstige Symbole



**INFO-Symbol:** Mit diesem Symbol versehene Textpassagen geben Ihnen wichtige Informationen und Tipps.

### 3. Produktinformationen

#### 3.1 Geräteübersicht, Abb. A

- 1 Bedienfeld
- 2 Drehschalter Lüfterstufe/Heizung
- 3 Wandhalterung
- 4 Zeitschaltuhr, nur bei MHD 9, MHD 15 und MHD 20
- 5 RESET-Taste
- 6 Einstellknopf-Solltemperatur
- 7 Rohrstativ
- 8 Heizlüfter
- 9 CEE-Stecker fest installiert, nur bei 400 V-Geräten
- 10 Typenschild

**Impressum:** © Maico Elektroapparate-Fabrik GmbH. Deutsche Original-Betriebsanleitung. Druckfehler, Irrtümer und technische Änderungen vorbehalten.

## 3.2 Produktbeschreibung

- Mobiler Heizlüfter.
- Standgerät mit Rohrstativ.
- Mit Wandbefestigung für die Wandmontage zugelassen.
- Lüftungsfunktion:  
3- oder 4-stufig, je nach Ausführung.
- Heizfunktion: Solltemperatur stufenlos einstellbar von 0 bis 40 °C.
- Zeitschaltuhr, nur bei MHD 9, MHD 15 und MHD 20: Einschaltzeit bis zu 24 h wählbar.
- Überhitzungsschutz durch Thermokontaktschalter. Heizung schaltet bei Überhitzung (ca. 108 °C am Schalter) automatisch aus.

## 4. Technische Daten

Siehe Typenschild. Ausführungen:

- **MHE 3:** 3 kW, 230 V, 50 Hz, 12,5 kg, (BxTxH) 335 x 565 x 430 mm
- **MHD 5:** 5 kW, 400 V, 50 Hz, 12,5 kg, (BxTxH) 335 x 565 x 430 mm
- **MHD 9:** 9 kW, 400 V, 50 Hz, 17 kg, (BxTxH) 445 x 620 x 545 mm
- **MHD 15:** 15 kW, 400 V, 50 Hz, 24 kg, (BxTxH) 465 x 680 x 550 mm
- **MHD 20:** 20 kW, 400 V, 50 Hz, 30,5 kg, (BxTxH) 545 x 710 x 600 mm

## 5. Umgebungsbedingungen und Grenzen für den Betrieb

- Zulässige Höchsttemperatur des Fördermediums + 40 °C.
- Schutzart IP X4
- Schutzklasse I

## 6. Grundlegende Sicherheitshinweise

### 6.1 Allgemeine Sicherheitshinweise

- Montage- und Betriebsanleitung vor Inbetriebnahme aufmerksam durchlesen.
- Anleitung aufbewahren.

- Elektrischer Anschluss und Reparaturen nur durch Elektrofachkräfte zulässig.
- Wandmontage nur durch Fachkräfte zulässig.
- Gerät nur an einer Steckdose anschließen. Diese muss mit einer Vorrichtung zur Trennung vom Netz mit min. 3 mm Kontaköffnung an jedem Pol ausgerüstet sein.
- Gerät nur mit auf Typenschild angegebener Spannung und Frequenz betreiben.
- Gerät aus Sicherheitsgründen mit Fehlerstromschutzschalter (FI-Schalter, max. 30 mA) betreiben. Dieser ist bauseitig bereitzustellen und regelmäßig auf korrekte Funktion zu testen.
- Gerät nur mit ordnungsgemäß dimensionierter und verlegter Verlängerungsleitung betreiben. Diese muss passend zur Nennleistung ausgelegt sein.
- In feuchter Umgebung nur zum Feuchteschutz passende Verlängerungsleitung verwenden (Stecker und Kupplung wasserdicht).
- Veränderungen und Umbauten am Gerät sind nicht zulässig und entbinden Maico von jeglicher Gewährleistung und Haftung.
- Bei unbefugtem Öffnen des Gerätes erlischt der Garantieanspruch.

### 6.2 Bestimmungsgemäße Verwendung

- Heizlüfter zur zeitweisen oder dauerhaften Lüftung und Beheizung von Industrieräumen, Werkstätten, Lager, Büros, Gärtnereien, Garagen und ähnlichen Räumen.
- Zum Trocknen feuchter Räume, z. B. auf Baustellen oder in Kellerräumen.
- Standgerät. Nur aufrecht stehend auf einer ebenen, harten Oberfläche betreiben.
- Alternative: Gerät an die Wand montiert. Gerät nur mit beigefügter, korrekt montierter Wandhalterung betreiben.
- Gerät nur mit korrekt montiertem Rohrstativ betreiben.
- Gerät nur mit ausreichendem Platz nach allen Seiten und nach oben betreiben, siehe Mindestabstände in Kapitel 7.2.

### 6.3 Vorhersehbare Fehlanwendungen

Maico haftet nicht für Schäden durch bestimmungswidrigen Gebrauch. **Gerät auf keinen Fall einsetzen:**

- in Räumen mit einer Bodenfläche kleiner 4 m<sup>2</sup>.
- auf unüberdachten Flächen.
- in unmittelbarer Nähe einer Badewanne, Dusche oder eines Schwimmbeckens.
- unmittelbar unter einer Wandsteckdose.
- in der Nähe von brennbaren Materialien, Flüssigkeiten oder Gasen.
- zur Förderung von Chemikalien, aggressiven Gasen oder Dämpfen.
- in explosionsfähiger Atmosphäre.
- in Fahrzeugen (auch nicht in Seilbahnen), an Bord von Schiffen und von Flugzeugen.

### 6.4 Sicheres und korrektes Verhalten für den Betrieb

- **Brandgefahr durch Wärmestau bei abgedecktem Gerät!** Unbedingt einen **Sicherheitsabstand von min. 50 cm** zu allen brennbaren Gegenständen einhalten. **Gerät auf keinen Fall abdecken!**
- Anschlussleitung und Stecker vor Benutzung überprüfen. Die Isolierung darf nicht beschädigt oder gequetscht sein.
- Die Anschlussleitung muss so verlegt sein, dass sie nicht zur Stolperfalle werden kann.
- **Gerät darf nur im ausgeschalteten und abgekühlten Zustand bewegt werden.**
- **Gerät darf nur am Griff des Rohrstativs getragen werden.**
- **Gefahr durch Verbrennungen durch heißes Schutzgitter oder heiße Heizstäbe!** Während und kurz nach dem Betrieb auf keinen Fall das Schutzgitter oder die Heizstäbe berühren – diese werden sehr heiß. Nach dem Ausschalten warten, bis das Gerät abgekühlt ist.
- Anschlussleitung niemals über das heiße Ausblasgitter oder scharfe Kanten ziehen.

- **Gefahr durch sich drehendes Flügelrad!** Während des Betriebs nicht zu nahe an das Gerät gehen, damit Haare oder Kleidung nicht in das Gerät hineingezogen werden können.
- **Verletzungsgefahr!** Während des Betriebs keine Gegenstände in das Gerät hineinstecken.
- **Gerät darf nicht** mit Sprüh- oder Strahlwasser oder einem Hochdruckreiniger gereinigt werden.
- **Gerät darf nicht** in Wasser getaucht werden.
- Das Gerät ist nicht dafür bestimmt, durch Menschen benutzt zu werden, deren physische, sensorische oder geistige Fähigkeiten nicht genügen, die Sicherheitshinweise dieser Anleitung zu verstehen und umzusetzen. Diese Einschränkung bezieht sich auch auf Kinder.  
Das Gerät kann dennoch von diesen Menschen gefahrlos benutzt werden, sofern sie von einer für ihre Sicherheit zuständige Person beaufsichtigt oder in geeigneter Weise unterwiesen werden.
- **Das Gerät darf nicht als Spielzeug verwendet werden. Kinder sollten beaufsichtigt werden um sicherzustellen, dass sie nicht mit dem Gerät spielen.**
- Nach Gebrauch unbedingt Netzstecker ziehen und das Gerät abkühlen lassen.
- Tritt während des Betriebs ein Fehler auf zuerst den Netzstecker ziehen.
- Netzstecker immer am Stecker und nie an der Leitung aus der Steckdose ziehen.

### 7. Gerät aufstellen



**GEFAHR**

**Brandgefahr an nicht zulässigem Aufstellungsort!  
Keine Betriebserlaubnis.**

➤ Standort für den Betrieb gemäß den Angaben in Kapitel 6 festlegen.



### Brandgefahr durch falsche Abstandsmaße zu Wänden/Decken oder zu brennbaren Gegenständen!

- Vorgeschriebene Mindestabstände einhalten.

## 7.1 Standgerät

- Heizlüfter aufrecht stehend aufstellen. Auf waagerechte Ausrichtung und Stand-sicherheit des Gerätes achten.

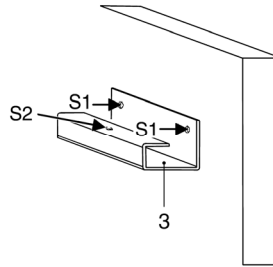
## 7.2 Wandmontage



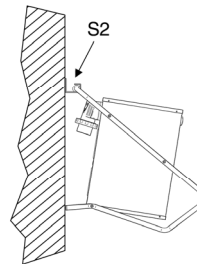
### Verletzungs- und Brandgefahr durch fehlerhafte Wandmontage!

- Gerät nur an einer Wand mit ausreichender Tragkraft und Beschaffenheit anbringen. Gewicht des Gerätes beachten.
- Geeignetes Befestigungsmaterial bauseitig bereitstellen.

- Zur Wandmontage beigefügte Wandhalterung [3] verwenden.
- Im Bereich der Wandhalterung für einen ebenen Untergrund sorgen.
- Wandhalterung mit geeignetem Befestigungsmaterial („S1“, bauseitig) an der Wand befestigen.

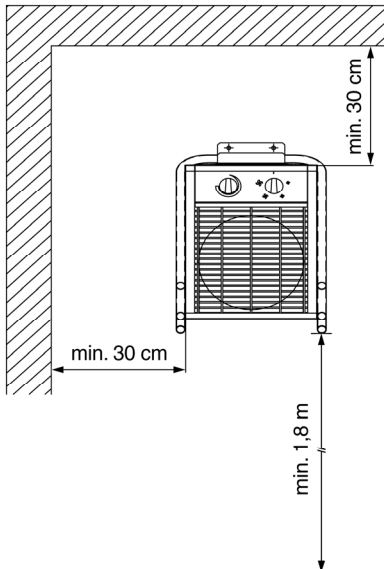


- Gerät gemäß "Abbildung unten" mit dem Rohrstativ mittig in Wandhalterung einhängen.



- Gerät waagrecht ausrichten. Das Bedienfeld muss frei zugänglich sein!
- Sicherungsschraube „S2“ komplett in die Wandhalterung einschrauben, so dass das Gerät fest verschraubt ist.

### Vorgeschriebene Mindestabstände



## 7.3 Elektrischer Anschluss

- Die Anschlussleitung für 400 V-Geräte ist bauseitig bereitzustellen.
- Bei 400 V-Geräten ist eine Absicherung mit 3-fach Sicherungsautomaten erforderlich:
  - MHD 5 und MHD 9 mit 16 A je Phase
  - MHD 15 und MHD 20 mit 32 A je Phase
- Gerät aus Sicherheitsgründen mit Fehlerstromschutzschalter (FI-Schalter, max. 30 mA) betreiben.

- Anschlussleitung und Stecker vor Benutzung überprüfen. Die Isolierung darf nicht beschädigt oder gequetscht sein.
- Anschlussleitung sicher verlegen. Dieses darf nicht zur Stolperfalle werden.
- Gerät nur an einer geerdeten Steckdose anschließen. Die Spannungsversorgung muss mit der auf dem Typenschild angegebenen Bemessungsspannung und Netzfrequenz übereinstimmen.
- Der Netzstecker muss nach dem Aufstellen oder der Gerätemontage frei zugänglich sein!

## 8. Bedienung



### Brandgefahr durch Wärmestau bei abgedecktem Gerät.

- Gerät auf keinen Fall abdecken.
- Unbedingt einen **Sicherheitsabstand von min. 50 cm** zu allen brennbaren Gegenständen einhalten.



### Gefahr durch Verbrennungen bei Berührung des heißen Schutzgitters oder der heißen Heizstäbe.

- Während und kurz nach dem Betrieb auf keinen Fall das Schutzgitter oder die Heizstäbe berühren.
- Nach dem Ausschalten warten, bis das Gerät abgekühlt ist.



### Gefahr vor elektrischem Schlag bei falscher Verlängerungsleitung in feuchter Umgebung.

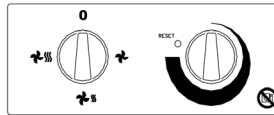
- Eingesetzte Verlängerungsleitung muss dem Feuchteschutz entsprechen (Stecker und Kupplung wasserdicht).



### Verletzungsgefahr beim Tragen des Gerätes.

- Gerät nur im ausgeschalteten und abgekühlten Zustand bewegen.
- Gerät nur am Griff des Rohrstats tragen.

## 8.1 Bedienelemente MHE 3 und MHD 5



### Drehschalter Lüfterstufe/Heizung bei Drehrichtung rechts (Angaben=ca.-Werte):

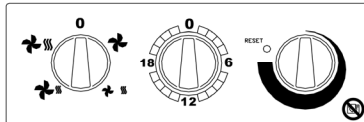
- O Ventilator aus, Heizung aus
- Stufe 1: Ventilator 100%, Heizung aus
- Stufe 2: Ventilator 100%, Heizung 50%
- Stufe 3: Ventilator 100%, Heizung 100%

### Einstellknopf-Solltemperatur

Einstellbereich 0...40 °C. Bei Erreichen der Temperatur schaltet die Heizung aus, der Ventilator läuft ständig. Die Heizung schaltet wieder ein, wenn die Umgebungstemperatur ca. 10 K niedriger als die Solltemperatur liegt.

**RESET-Taste:** Bei Überhitzung schaltet die Heizung ab, der Ventilator läuft weiter. Nach Abkühlen der Heizung zum Neustart die RESET-Taste [5] drücken.

## 8.2 Bedienelemente MHD 9, MHD 15 und MHD 20



### Drehschalter Lüfterstufe/Heizung bei Drehrichtung rechts (Angaben=ca.-Werte):

- O Ventilator aus, Heizung aus
- Stufe 1: Ventilator 100%, Heizung aus
- Stufe 2: Ventilator 60%, Heizung 50%
- Stufe 3: Ventilator 100%, Heizung 50%
- Stufe 4: Ventilator 100%, Heizung 100%

### Zeitschaltuhr

Einschaltzeit bis zu 24 h vorwählbar.

### Einstellknopf-Solltemperatur

Einstellbereich 0...40 °C. Bei Erreichen der Temperatur schaltet die Heizung aus, der Ventilator läuft ständig. Die Heizung schaltet wieder ein, wenn die Umgebungstemperatur ca. 10 K niedriger als die Solltemperatur liegt.

**RESET-Taste:** Bei Überhitzung schaltet die Heizung ab, der Ventilator läuft weiter. Nach Abkühlen der Heizung zum Neustart die RESET-Taste [5] drücken.

### 8.3 Gerät einschalten

➤ Drehschalter Lüfterstufe/Heizung auf die gewünschte Stufe für Lüftung und Heizung stellen.

Das Gerät schaltet ein.

➤ Solltemperatur einstellen.

Bei Solltemperatur schaltet das Gerät aus.

### 8.4 Gerät ausschalten

➤ Drehschalter Lüfterstufe/Heizung auf „0“ stellen.

Das Gerät schaltet aus.

➤ Nach Gebrauch unbedingt Netzstecker ziehen und Gerät abkühlen lassen.

## 9. Instandhaltung

Das Gerät ist wartungsfrei.

## 10. Reinigung



**Lebensgefahr durch Stromschlag!**

➤ Netzstecker ziehen!



**Gefahr durch Verbrennungen, Gerät kann sehr heiß sein!**

➤ Während und kurz nach dem Betrieb auf keinen Fall Schutzgitter/Heizstäbe berühren.

➤ Vor dem Reinigen das Gerät auskühlen lassen.

➤ Regelmäßig und sorgfältig alle Staub- und Schmutzschichten an und innerhalb des Luftkanals entfernen.

➤ Gerät bei Bedarf mit einem angefeuchteten Tuch reinigen.

➤ Zum Reinigen kein aggressives, gesundheitsschädliches oder leicht entflammables Reinigungsmittel verwenden!

## 11. Störungsbehebung

- Reparaturen sind nur durch autorisierte Elektrofachkräfte zulässig!



**Lebensgefahr durch Stromschlag!**

Netzstecker ziehen!



**Gefahr durch Verbrennungen, Gerät kann sehr heiß sein!**

➤ Während und kurz nach dem Betrieb auf keinen Fall Schutzgitter/Heizstäbe berühren.

Störung	Maßnahme
Gerätestillstand	Prüfen, ob die Netzsicherung eingeschaltet ist.
Thermischer Überlastungsschutz hat ausgelöst.	Bei abgekühlter Heizung die RESET-Taste drücken. Die Heizung schaltet ein. Besteht die Störung immer noch, Netzstecker ziehen und Elektrofachkraft hinzuziehen.

## 12. Entsorgung



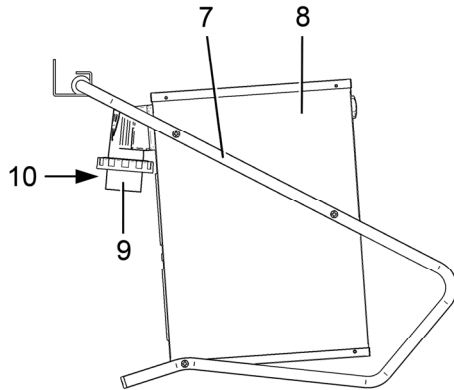
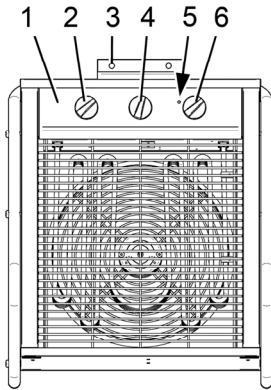
**Nicht in den Restmüll !**

Das Gerät enthält teils wiederverwertbare Stoffe, teils Substanzen, die nicht in den Restmüll gelangen dürfen.

- Entsorgen Sie das Gerät nach Ablauf seiner Lebensdauer nach den in Ihrem Land geltenden Bestimmungen.
- Das Gerät ist aufgenommen im Elektro-Altgeräteverzeichnis für die Entsorgung „EAR“: WEEE-Reg.-Nr. DE 78107228.

## Heater fan MHE.. / MHD..

A



### 1. Scope of delivery

Heater fan. Connecting cable with safety plug with 230 V units. A permanently installed CEE plug should be used only with 400 V units (the connecting cable must be supplied by the customer). Wall-mounting, Mounting and Operating Instructions.



#### Action symbol:

List with activities that are to be carried out. Carry out the defined instructions in the order given.

### 2. Symbols used

#### Warning symbols



DANGER

#### Danger to life

Non-observance can lead to death or serious bodily injuries.



WARNING

#### Danger of injury

Non-observance can lead to serious bodily injuries.

#### Other symbols



**INFO symbol:** Text passages marked with this symbol contain important information and tips.



**Bullet symbol:** List with important information about the corresponding subject.

### 3. Product information

#### 3.1 Equipment overview, Figure A

- 1 Control panel
- 2 Fan level/heating rotary switch
- 3 Wall bracket
- 4 Timer, only with MHD 9, MHD 15 and MHD 20
- 5 RESET button
- 6 Setpoint temperature setting button
- 7 Tubular stand
- 8 Heater fan
- 9 CEE plug, fixed installation, with 400 V devices only
- 10 Rating plate

**Imprint:** © Maico Elektroapparate-Fabrik GmbH. This instruction is a translation of the German original operating instructions. We are not responsible for mistakes or printing errors and retain the right to make technical modifications without giving prior notice.



## 3.2 Product description

- Mobile heater fan.
- Floor-mounted unit with tubular stand.
- Approved for wall mounting with wall attachment.
- Ventilation function:  
3 or 4 levels, depending on model.
- Heating function: Setpoint temperature infinitely adjustable between 0 and 40 °C.
- Timer, only with MHD 9, MHD 15 and MHD 20: Preset switch-on time up to 24 hours in advance.
- Thermal cut-off provided by thermal contact switch. Heater automatically switch off if unit overheats (temperature of approx. 108 °C at switch).

## 4. Technical Data

See rating plate. Models:

- **MHE 3:** 3 kW, 230 V, 50 Hz, 12.5 kg, (WxDxH) 335 x 565 x 430 mm
- **MHD 5:** 5 kW, 400 V, 50 Hz, 12.5 kg, (WxDxH) 335 x 565 x 430 mm
- **MHD 9:** 9 kW, 400 V, 50 Hz, 17 kg, (WxDxH) 445 x 620 x 545 mm
- **MHD 15:** 15 kW, 400 V, 50 Hz, 24 kg, (WxDxH) 465 x 680 x 550 mm
- **MHD 20:** 20 kW, 400 V, 50 Hz, 30.5 kg, (WxDxH) 545 x 710 x 600 mm

## 5. Environmental conditions and operational limits

- Permissible maximum airstream temperature + 40 °C
- Degree of protection IP X4
- Protection class I

## 6. Essential safety instructions

### 6.1 General safety instructions

- Read the mounting and operating instructions carefully before commissioning.
- Keep the instructions.

- Electrical connections and repairs only permitted when carried out by trained specialists.
- Wall mounting by expert personnel only.
- Only connect the unit to a power socket. This must be fitted with a mains isolation device that has contact openings of at least 3 mm at each pole.
- Only operate the unit using the voltage and frequency shown on the rating plate.
- For the sake of security operate the unit with a residual current device RCD (max. 30 mA). It is to be provided by the customer; its functioning is to be checked at regular intervals.
- Only operate the unit with a correctly dimensioned and installed extension cable. This must be designed for the nominal output.
- In a damp environment, only use an extension cable with suitable humidity protection (plug and connection must be waterproof).
- Modifications and alterations to the unit are not permitted and release Maico from any guarantee obligations and liability.
- If the unit is opened by an unauthorised person, all warranty claims are negated.

### 6.2 Intended use

- Fan heater for periodical or continuous heating and ventilation of industrial premises, workshops, warehouses, offices, plant nurseries, garages and similar premises.
- For drying out damp rooms, e.g. on construction sites or in cellars.
- Floor-mounted unit. Only operate the unit on a level, hard surface.
- Alternatively: Wall-mount the unit. Only operate the unit with the supplied, correctly installed wall bracket.
- Only operate the unit with correctly installed tubular stand.
- Only operate the unit if it has sufficient clearance on all sides and above. See minimum spacing in Chapter 7.2.

### 6.3 Predictable misuses

Maico is not liable for damages caused by use contrary to the intended purpose.

**Under no circumstances should the unit be used:**

- in rooms with a floor area of less than 4 m<sup>2</sup>.
- on unprotected surfaces.
- in the immediate vicinity of a bathtub, shower or swimming pool.
- immediately below a wall socket.
- in the vicinity of combustible materials, fluids or gases.
- to disseminate chemicals, aggressive gases or vapours.
- in potentially explosive atmosphere.
- in vehicles (also not in cable cars), onboard ship or in aeroplanes.

### 6.4 Safe and correct practices during operation

- **Danger of fire through heat accumulation, if the unit is covered.** A safety distance of **at least 50 cm** must be maintained from all combustible objects. **Under no circumstances should the unit be covered.**
- Check connecting cables and plugs before use. The insulation must not be damaged or crushed.
- Route the connecting cable such that it does not present a trip hazard.
- **Only move the unit once it has been switched off and has cooled down.**
- **Only carry the unit using the handle on the tubular stand.**
- **Risk of burns from hot protective grille or hot heating elements.** Never touch the protective grille or heating elements during or soon after operation of the unit – these become very hot. After switching off, wait until the unit has cooled down.
- Never drag the connecting cable across the hot air outlet grille or any sharp edges.

- **Danger from rotating impeller.** While the unit is switched on, do not get too close to the unit with loose hair or clothing as they may get caught up in it.
- **Danger of injury** Do not insert any object into the unit while it is switched on.
- **Do not** clean the unit by splashing or by water jet or with a high-pressure cleaner.
- **Do not** immerse the unit in water.
- The unit is not intended to be used by people whose physical, sensory or mental capabilities are insufficient to understand and implement the safety advice in these instructions. This restriction also refers to children.  
The unit can however be used by such people without danger, if they are monitored by someone who is responsible for their safety or if they have received suitable instruction.
- **The unit should not be used as a toy. Children should be monitored to ensure that they do not play with the unit.**
- Always unplug the unit from the mains after use and allow it to cool down.
- If a fault occurs during operation, first unplug the unit from the mains.
- Always unplug the unit by pulling on the plug, never pull the cable.

## 7. Setting up the unit



**Risk of fire if an unsuitable setup location is selected.**

**Operation not permitted.**

- Choose a location to operate the unit in accordance with the information given in Chapter 6.



**Risk of fire if correct safety gaps from walls/ceilings and combustible materials are not observed.**

- Maintain the prescribed minimum distances.

### 7.1 Floor-mounted unit

- Set up heater fan in a vertical position. Ensure that unit is level and stable.

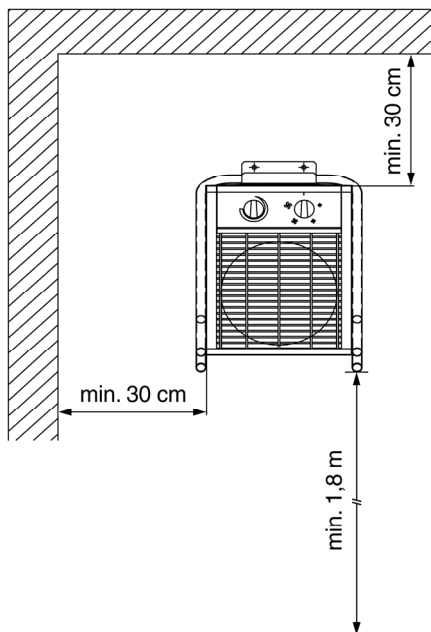
### 7.2 Wall assembly



**Risk of injury and burns if the unit is incorrectly wall mounted.**

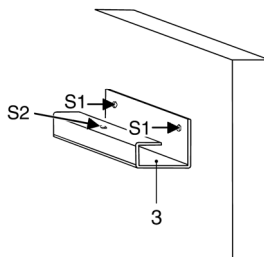
- Only mount the unit on a wall with adequate load-bearing capacity and characteristics. Note the weight of the unit.
- The appropriate mounting material must be supplied by the customer.

#### Prescribed minimum distances

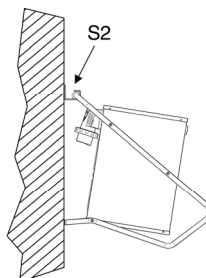


- Use the wall bracket [3] supplied to mount the unit.
- Make sure there is a flat surface to mount the wall bracket on.

- Attach the wall bracket to the wall with suitable fixing material ("S1", not included).



- Suspend the unit from the centre of the wall bracket as shown in the diagram below using the tubular stand.



- Make sure the unit is level. The control panel must be easily accessible.
- Screw locking bolt "S2" fully into the wall bracket to ensure that the unit is securely bolted to the wall.

### 7.3 Electrical connection

- The connecting cable for 400 V units is to be supplied by the customer.
- Fuse protection with 3-way circuit-breaker is required for 400 V units:
  - **MHD 5 and MHD 9** with 16 A for each phase
  - **MHD 15 and MHD 20** with 32 A for each phase
- For the sake of security operate the unit with a residual current device RCD (max. 30 mA).

- Check connecting cables and plugs before use. The insulation must not be damaged or crushed.
- Route the connecting cable safely such that it does not present a trip hazard.
- Only connect the unit to an earthed socket. The power supply must comply with the rated voltage and power frequency indicated on the rating plate.
- The mains plug must be easily accessible after the unit has been set up or installed.

## 8. Operation



**Danger of fire through heat accumulation, if the unit is covered.**

- Under no circumstances should the unit be covered..
- **A safety distance of at least 50 cm** must be maintained from all combustible objects.



**Risk of burns from touching hot protective grille or hot heating elements.**

- Never touch the protective grille or heating elements during or soon after operation of the unit.
- After switching off, wait until the unit has cooled down.



**Danger of electrical shock if the wrong extension cable is used in a damp environment.**

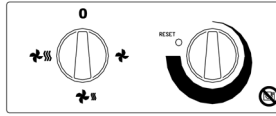
- The deployed extension cable must have the corresponding humidity protection (water-proof plug and connection).



**Risk of injury while carrying the unit.**

- Only move the unit once it has been switched off and has cooled down.
- Only carry the unit using the handle on the tubular stand.

### 8.1 MHE 3 and MHE 5 operating elements



**Fan level/heating rotary switch**, clockwise rotation (approximate values):

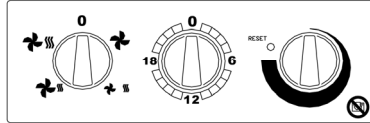
- 0 Fan OFF, heater OFF
- Level 1: Fan 100%, heater OFF
- Level 2: Fan 100%, heater 50%
- Level 3: Fan 100%, heater 100%

#### Setpoint temperature setting button

Setting range 0...40 °C. The heating switches off if the temperature is reached, the fan runs permanently. The heating switches on if the ambient temperature is 10 K lower than the setpoint temperature.

**RESET button:** In case of overheating the heating is switched off, the fan continues to run. Press the RESET button [5] to restart the heating after it has cooled down.

### 8.2 MHD 9, MHD 15 and MHD 20 operating elements



**Fan level/heating rotary switch**, clockwise rotation (approximate values):

- 0 Fan OFF, heater OFF
- Level 1: Fan 100%, heater OFF
- Level 2: Fan 60%, heater 50%
- Level 3: Fan 100%, heater 50%
- Level 4: Fan 100%, heater 100%

#### Timer

Switch-on time can be preset up to 24 hours in advance.

#### Setpoint temperature setting button

Setting range 0...40 °C. The heating switches off if the temperature is reached, the fan runs permanently. The heating switches on if the ambient temperature is 10 K lower than the setpoint temperature.

**RESET button:** In case of overheating the heating is switched off, the fan continues to run. Press the RESET button [5] to restart the heating after it has cooled down.

### 8.3 Switching unit on

- Turn the fan level/heater rotary switch to the step required for ventilation and heating.

The unit will switch on.

- Set the setpoint temperature.

The unit switches off when the setpoint temperature is reached.

### 8.4 Switching unit off

- Turn the fan level/heating rotary switch to '0'.

The unit will switch off.

- Always unplug the unit from the mains after use and allow it to cool down.

## 9. Maintenance

The unit is maintenance-free.

## 10. Cleaning



**Danger to life from electric shock**

- Unplug at the mains.



**Risk of burns. Unit can become very hot.**

- Never touch the protective grille or heating elements during or soon after operation of the unit.
- Allow the unit to cool down sufficiently before cleaning.
- All dust and dirt should be removed carefully and regularly from the surface and inside of the air channel.
- If necessary, clean the unit with a damp cloth.

- Never use any abrasive cleaning agents that may be injurious to health or that are easily inflammable.

## 11. Fault rectification

- Repairs by authorised trained electricians only!



**Danger to life from electric shock**

Unplug at the mains.



**Risk of burns. Unit can become very hot.**

- Never touch the protective grille or heating elements during or soon after operation of the unit.

Fault	Countermeasure
Unit doesn't run	Check whether the mains fuse is switched on.
Thermal overload protection has triggered.	When the heating has cooled down, press the RESET button. The heating switches on. If the fault persists, unplug at the mains and call on the services of a trained electrician.

## 12. Disposal



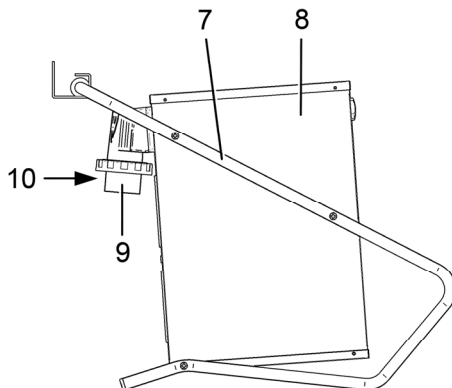
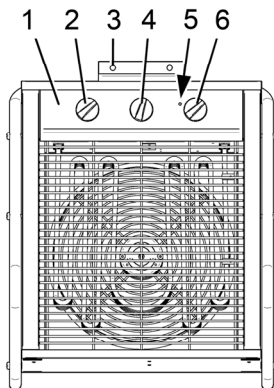
**Not in domestic waste.**

The unit contains in part material that can be recycled and in part substances that should not end up as domestic waste.

- After its working life has elapsed, dispose of the unit according to valid regulations where you are.
- Device has been registered with the German Clearing House for Waste Electrical Devices "EAR". WEEE-Registration no. DE 78107228.

## Aérothermes MHE.. / MHD..

A



### 1. Éléments fournis

Aérotherme. Câble de raccordement avec fiche à contact de protection sur les appareils 230 V. Fiche CEE fixe en série sur les appareils 400 V (le câble de raccordement est à fournir par le client). Fixation murale, notice de montage et d'utilisation.

### 2. Symboles utilisés

#### Symboles d'avertissement



DANGER

#### **Danger de mort !**

Le non respect peut entraîner des blessures corporelles graves, voire la mort.



AVERTISSEMENT

#### **Risque de blessure !**

Le non-respect peut entraîner des blessures corporelles graves.

#### Autres symboles



**Symbole INFO :** Les passages accompagnés de ce symbole fournissent des informations et conseils importants.



**Symbole d'énumération :** Liste d'informations importantes relatives au sujet concerné.



#### **Symbole d'action :**

Liste indiquant des actions à exécuter. Suivez les instructions dans l'ordre indiqué.

### 3. Informations produit

#### 3.1 Vue d'ensemble de l'appareil, Fig. A

- 1 Champ de commande
- 2 Interrupteur rotatif niveau du ventilateur/chauffage
- 3 Support mural
- 4 Minuterie, uniquement sur MHD 9, MHD 15 et MHD 20
- 5 Touche de réinitialisation
- 6 Touche de réglage température théorique
- 7 Pied tubulaire
- 8 Aérothermes
- 9 Fiche CEE fixe, uniquement sur les appareils 400 V
- 10 Plaque signalétique

**Mentions légales :** © Maico Elektroapparate-Fabrik GmbH. Cette instruction est une traduction de l'instruction allemande originale. Sous réserve de fautes d'impression, d'erreurs et de modifications techniques.

### 3.2 Description du produit

- Aérothermes mobiles.
- Appareil sur pied avec pied tubulaire.
- Homologué avec fixation murale pour le montage mural.
- Fonctionnement de la ventilation : 3 ou 4 niveaux, selon le modèle.
- Fonctionnement du chauffage : Température théorique réglable en continu de 0 à 40 °C.
- Minuterie, uniquement sur MHD 9, MHD 15 et MHD 20 : mise en marche programmable jusqu'à 24 h à l'avance.
- Protection contre les surchauffes via interrupteur de thermocontact. Le chauffage s'arrête automatiquement en cas de surchauffe (108 °C env. sur l'interrupteur).

### 4. Caractéristiques techniques

Voir plaque signalétique. Modèles:

- **MHE 3** : 3 kW, 230 V, 50 Hz, 12,5 kg, (LxPxH) 335 x 565 x 430 mm
- **MHD 5** : 5 kW, 400 V, 50 Hz, 12,5 kg, (LxPxH) 335 x 565 x 430 mm
- **MHD 9** : 9 kW, 400 V, 50 Hz, 17 kg, (LxPxH) 445 x 620 x 545 mm
- **MHD 15** : 15 kW, 400 V, 50 Hz, 24 kg, (LxPxH) 465 x 680 x 550 mm
- **MHD 20** : 20 kW, 400 V, 50 Hz, 30,5 kg, (LxPxH) 545 x 710 x 600 mm

### 5. Conditions environnementales et limites d'utilisation

- Température maximale admise pour le fluide d'acheminement +40 °C.
- Type de protection IP X4
- Classe de protection I

### 6. Consignes de sécurité fondamentales

#### 6.1 Consignes de sécurité générales

- Lire attentivement la notice de montage et d'utilisation avant la mise en service.
- Conserver la notice.

- Branchement électrique et réparations exclusivement réservés à des électriciens qualifiés.
- Montage mural exclusivement réservé aux professionnels.
- Raccorder uniquement à une prise secteur. Cette dernière doit être équipée d'un dispositif de coupure du secteur doté d'une ouverture de contact de 3 mm min. sur chaque pôle.
- Utiliser l'appareil exclusivement à la tension et à la fréquence indiquées sur la plaque signalétique.
- Pour des raisons de sécurité, faire fonctionner l'appareil avec un disjoncteur différentiel (max. 30 mA). Il est à fournir par le client; son fonctionnement correct est à vérifier régulièrement.
- N'utiliser l'appareil qu'avec une rallonge correctement dimensionnée et mise en place. Celle-ci doit correspondre à la tension nominale.
- Dans un environnement humide, n'utiliser que des rallonges anti-humidité (prise et couplage étanches).
- Toute modification ou transformation de l'appareil est interdite et dégage Maico de toute garantie ou responsabilité.
- Si l'appareil est ouvert de manière non autorisée, toute garantie est déclinée.

#### 6.2 Utilisation conforme

- Aérothermes destinés au chauffage et à la ventilation temporaires ou permanents de locaux industriels, d'ateliers, d'entrepôts, de bureaux, d'exploitations horticoles, de garages et espaces similaires.
- Pour le séchage de locaux humides, sur des chantiers ou dans des caves par exemple.
- Appareil sur pied. Utiliser uniquement en position droite, sur une surface plane et ferme.
- Alternative : montage de l'appareil au mur. N'utiliser l'appareil qu'après le montage correct du support mural fourni.

- N'utiliser l'appareil qu'après le montage correct du pied tubulaire.
- N'utiliser l'appareil qu'avec une place suffisante de chaque côté et vers le haut, cf. distances minimales indiquées au chapitre 7.2.

### 6.3 Erreurs d'applications prévisibles

Maico décline toute responsabilité en cas de dommages découlant d'une utilisation non-conforme. **Ne jamais utiliser l'appareil :**

- dans des pièces dont la surface au sol est inférieure à 4 m<sup>2</sup>.
- dans des surfaces à ciel ouvert.
- Dans l'environnement immédiat d'une baignoire, d'une douche ou d'un bassin.
- Directement sous une prise murale.
- À proximité de matières, liquides ou gaz inflammables.
- Pour l'acheminement de produits chimiques, de gaz ou de vapeurs toxiques.
- Dans une atmosphère explosive.
- Dans des véhicules (ni dans des convoyeurs aériens), à bord de bateaux ou d'avions.

### 6.4 Comportement sûr et correct lors du fonctionnement

- **Risque d'incendie lié à l'accumulation de chaleur si l'appareil est couvert !** Respecter impérativement **une distance de sécurité de 50 cm min.** par rapport aux objets inflammables.  
**Ne couvrir en aucun cas l'appareil !**
- Vérifier le câble de raccordement et la fiche avant l'utilisation. L'isolation ne doit pas être endommagée ni écrasée.
- Le câble de raccordement doit être disposé de façon à ne pas entraîner de risque de trébuchement.
- **L'appareil doit uniquement être déplacé lorsqu'il est à l'arrêt et après refroidissement.**
- **L'appareil doit uniquement être déplacé via la poignée du pied tubulaire.**

- **Risque de brûlure lié à la grille de protection ou aux cartouches chauffantes brûlantes !** Ne jamais toucher la grille de protection ou les cartouches chauffantes pendant ou peu de temps après le fonctionnement : elles sont brûlantes. Attendre le refroidissement de l'appareil après l'arrêt de ce dernier.
- Ne jamais tirer le câble de raccordement au-dessus de la grille de soufflage chaude ou de bords tranchants.
- **Risque lié à la rotation de l'hélice !** Ne pas s'approcher trop près de l'appareil afin d'éviter que des cheveux, des vêtements ou des bijoux ne s'y coincent.
- **Risque de blessure !** Ne pas introduire d'objet dans la gaine d'aération ou dans l'appareil.
- L'appareil **ne doit pas** être nettoyé avec un jet d'eau ou de l'eau pulvérisée, ou bien avec un nettoyeur haute pression.
- L'appareil **ne doit pas** être immergé.
- L'appareil n'est pas destiné à être utilisé par des personnes souffrant d'un handicap physique, sensoriel ou mental qui les empêcherait de comprendre et d'appliquer les instructions de cette notice. Cette restriction s'applique également aux enfants.  
Ces personnes peuvent néanmoins utiliser l'appareil sans risque à condition d'avoir reçu une formation correspondante ou de se trouver sous la surveillance d'une personne responsable de leur sécurité.
- **L'appareil ne doit pas être utilisé comme un jouet. Les enfants doivent être surveillés afin de s'assurer qu'ils ne jouent pas avec l'appareil.**
- Débrancher impérativement la fiche mâle secteur après l'utilisation et laisser refroidir l'appareil.
- En cas d'erreur pendant le fonctionnement, débrancher tout d'abord la fiche mâle secteur.
- Débrancher toujours la fiche mâle secteur au niveau de la fiche et jamais en tirant sur le câble de la prise.



## 7. Mise en place de l'appareil



**Risque d'incendie sur les lieux d'installation non autorisés !  
Utilisation non autorisée.**

- Déterminer le lieu d'utilisation conformément aux données mentionnées au chapitre 6.



**Risque d'incendie en cas de distances incorrectes par rapport aux murs/plafonds ou à des objets inflammables !**

- Respecter les distances minimales prescrites.

### 7.1 Appareil sur pied

- Disposer l'aérotherme en position droite. Vérifier l'alignement horizontal et la stabilité de l'appareil.

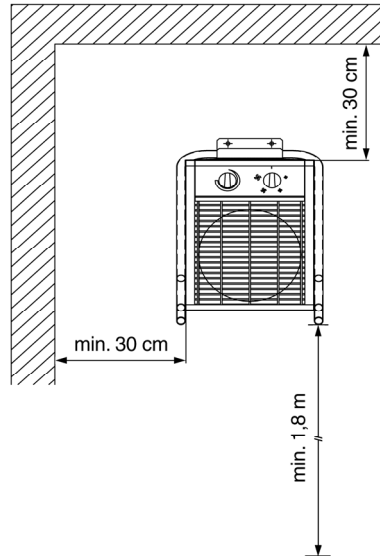
### 7.2 Montage mural



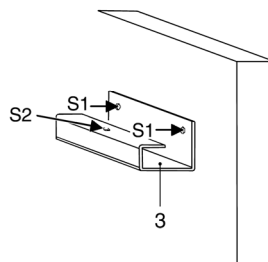
**Risque de blessure et d'incendie en cas de montage mural défectueux !**

- Fixer l'appareil uniquement sur un mur de force portante et de qualité suffisantes. Tenir compte du poids de l'appareil.
- Fournir le matériel de fixation approprié.

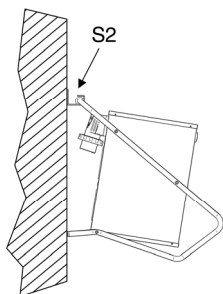
### Distances minimales prescrites



- Utiliser le support mural fourni [3] pour le montage mural.
- Assurer un support plan au niveau du support mural.
- Fixer le support mural sur le mur à l'aide du matériel de fixation approprié ("S1", à fournir par le client).



- suspendre l'appareil en positionnant le pied tubulaire au milieu du support mural, conformément à l'illustration ci-dessous.



- Aligner l'appareil horizontalement. Le champ de commande doit rester librement accessible !
- Visser complètement la vis de sûreté "S2" dans le support mural, de façon à ce que l'appareil soit solidement fixé.

### 7.3 Branchement électrique

- Le câble de raccordement pour appareils 400 V est à fournir par le client.
- Sur les appareils 400 V, une protection à triple disjoncteur est nécessaire :
  - MHD 5 et MHD 9 à 16 A par phase
  - MHD 15 et MHD 20 à 32 A par phase
- Pour des raisons de sécurité, faire fonctionner l'appareil avec un disjoncteur différentiel (max. 30 mA).
- Vérifier le câble de raccordement et la fiche avant l'utilisation. L'isolation ne doit pas être endommagée ni écrasée.
- Disposer le câble de raccordement de manière sécurisée. Ce dernier ne doit pas entraîner de risque de trébuchement.
- Raccorder uniquement à une prise de terre. L'alimentation électrique doit correspondre à la tension de service et à la fréquence du secteur indiquées sur la plaque signalétique.
- La fiche mâle secteur doit être facilement accessible après l'installation ou le montage de l'appareil !

## 8. Utilisation



**DANGER**

**Risque d'incendie lié à l'accumulation de chaleur si l'appareil est couvert.**

- Ne jamais couvrir l'appareil.
- Conserver impérativement **une distance de sécurité de min. 50 cm** par rapport aux objets inflammables.



**DANGER**

**Risque de brûlures en cas de contact avec la grille de protection ou de cartouches chauffantes brûlantes.**

- Ne jamais toucher la grille de protection ou les cartouches chauffantes pendant ou peu de temps après le fonctionnement.
- Attendre le refroidissement de l'appareil après l'arrêt de ce dernier.



**DANGER**

**Danger de décharge électrique en cas d'utilisation d'une rallonge non conforme dans un environnement humide.**

- La rallonge mise en œuvre doit être anti-humidité (prise et couplage étanches).

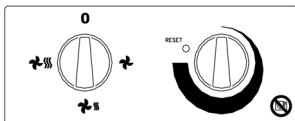


**AVERTISSEMENT**

**Risque de blessure lors du transport de l'appareil.**

- L'appareil doit uniquement être déplacé lorsqu'il est à l'arrêt et après refroidissement.
- Porter uniquement l'appareil au moyen de la poignée du pied tubulaire.

## 8.1 Éléments de commande MHE 3 et MHD 5



**Interrupteur rotatif niveau du ventilateur/chauffage**, rotation vers la droite (Indications = valeurs approx.) :

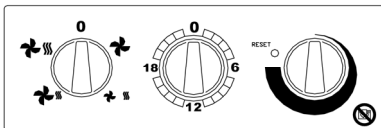
0 Ventil. à l'arrêt, chauffage à l'arrêt  
Niveau 1: Ventil. 100%, chauffage à l'arrêt  
Niveau 2: Ventil. 100%, chauffage 50%  
Niveau 3: Ventil. 100%, chauffage 100%

### Touche de réglage de la température théorique

Plage de réglage de 0...40 °C. Le chauffage se déclenche lorsque la température est atteinte, le ventilateur fonctionne en permanence. Le chauffage se remet en marche lorsque la température ambiante est inférieure de 10 K à la température théorique.

**Touche de réinitialisation** : Le chauffage s'arrête automatiquement en cas de surchauffe, le ventilateur continue à fonctionner. Après le refroidissement du chauffage, appuyer sur la touche de réinitialisation [5] pour redémarrer ce dernier.

## 8.2 Éléments de commande MHD 9, MHD 15 et MHD 20



**Interrupteur rotatif niveau du ventilateur/chauffage**, rotation vers la droite (Indications = valeurs approx.) :

0 Ventil. à l'arrêt, chauffage à l'arrêt  
Niveau 1 : Ventil. 100%, chauffage à l'arrêt  
Niveau 2 : Ventil. 60%, chauffage 50%  
Niveau 3 : Ventil. 100%, chauffage 50%  
Niveau 4 : Ventil. 100%, chauffage 100%

### Minuterie

Mise en marche programmable jusqu'à 24 heures à l'avance.

### Touche de réglage de la température théorique

Plage de réglage de 0...40 °C. Le chauffage se déclenche lorsque la température est atteinte, le ventilateur fonctionne en permanence. Le chauffage se remet en marche lorsque la température ambiante est inférieure de 10 K à la température théorique.

**Touche de réinitialisation** : Le chauffage s'arrête automatiquement en cas de surchauffe, le ventilateur continue à fonctionner. Après le refroidissement du chauffage, appuyer sur la touche de réinitialisation [5] pour redémarrer ce dernier.

## 8.3 Mise en marche de l'appareil

➤ Régler l'interrupteur rotatif niveau du ventilateur/chauffage sur le niveau souhaité pour la ventilation et le chauffage.

L'appareil se met en marche.

➤ Régler la température théorique.

L'appareil s'arrête lorsque la température théorique est atteinte.

## 8.4 Mise à l'arrêt de l'appareil

➤ Positionner l'interrupteur rotatif niveau de ventilateur/chauffage sur "0".

L'appareil se met à l'arrêt.

➤ Débrancher impérativement la fiche mâle secteur après l'utilisation et laisser refroidir l'appareil.

## 9. Maintenance

L'appareil ne nécessite aucune maintenance.

## 10. Nettoyage



### Risque d'électrocution !

- Débrancher la fiche mâle secteur.



### Risque de brûlures, l'appareil peut être brûlant !

- Ne jamais toucher la grille de protection/les cartouches chauffantes pendant ou peu de temps après le fonctionnement.
- Laisser refroidir l'appareil avant le nettoyage.
- Enlever régulièrement tous les dépôts de poussière et de saleté sur et à l'intérieur de la gaine d'aération.
- Si besoin, nettoyer l'appareil avec un tissu humidifié.
- Ne jamais employer de détergents agressifs, nocifs pour la santé ou facilement inflammables !

## 11. Élimination des défauts

- Les réparations sont exclusivement réservées à des électriciens qualifiés autorisés !



### Risque d'électrocution !

Débrancher la fiche mâle secteur.



### Risque de brûlures, l'appareil peut être brûlant !

- Ne jamais toucher la grille de protection/les cartouches chauffantes pendant ou peu de temps après le fonctionnement.

Dysfonctionnement	Mesure
Arrêt de l'appareil	Vérifier que le fusible secteur est enclenché.
Déclenchement de la protection thermique contre les surcharges.	Une fois que le chauffage est refroidi, appuyer sur la touche de réinitialisation. Le chauffage se met en marche. Si le défaut persiste, débrancher la fiche mâle secteur et contacter un électricien.

## 12. Élimination



### Ne pas jeter avec les déchets résiduels !

L'appareil contient certaines matières recyclables mais également d'autres substances qui ne doivent pas être éliminées avec les déchets résiduels.

- Éliminez l'appareil arrivé en fin de vie en respectant les dispositions applicables dans votre pays.
- L'appareil est enregistré au registre allemand des appareils électriques usagés "EAR" sous le numéro : WEEE DE 78107228.