

НОВИНКА!



MAICO
VENTILATOREN

WRG 35 – децентрализованный вентиляционный прибор с рекуперацией тепла

Децентрализованная вентиляция для реконструкции,
дооснащения старых и оснащения новых сооружений



Реконструкция

Эффективная рекуперация тепла с эф

Свежий воздух - каждый день? Легко!



Новый децентрализованный вентиляционный прибор WRG 35 с рекуперацией тепла обеспечивает контролируемую вытяжную и приточную вентиляцию жилых помещений.

Децентрализованный вентиляционный прибор WRG 35 оснащен перекрестным теплообменником из алюминия, который аккумулирует тепло потока вытяжного воздуха и передает его свежему приточному воздуху, не соприкосаясь с ним. Таким образом, теплоотдача составляет **более чем 70 %**. Благоприятно для Вашего собственного микроклимата квартиры, благоприятно и для Вашего кошелька!

Принцип настолько прост, настолько и эффективен:

Свежий отфильтрованный воздух, проходит через перекрестный теплообменник из алюминия, попадает в жилые и спальные помещения, а использованный воздух, влага и нежелательные запахи надежно выводятся наружу. Результатом становится благоприятный, свежий климат в помещении, регулируемый проводным пультом управления индивидуально, по собственному желанию.

Прибор WRG 35 предлагает идеальное решение в области вентиляции как для проектов в сфере реконструкции, так и для вновь строяще-

гося жилья, и, прежде всего в условиях с ограниченным пространством, где есть трудности с подбором подходящей вентиляционной установки.

Нет необходимости прокладывать вентиляционные каналы. Компактные размеры прибора делают возможной его бесппроблемную установку в малых помещениях.

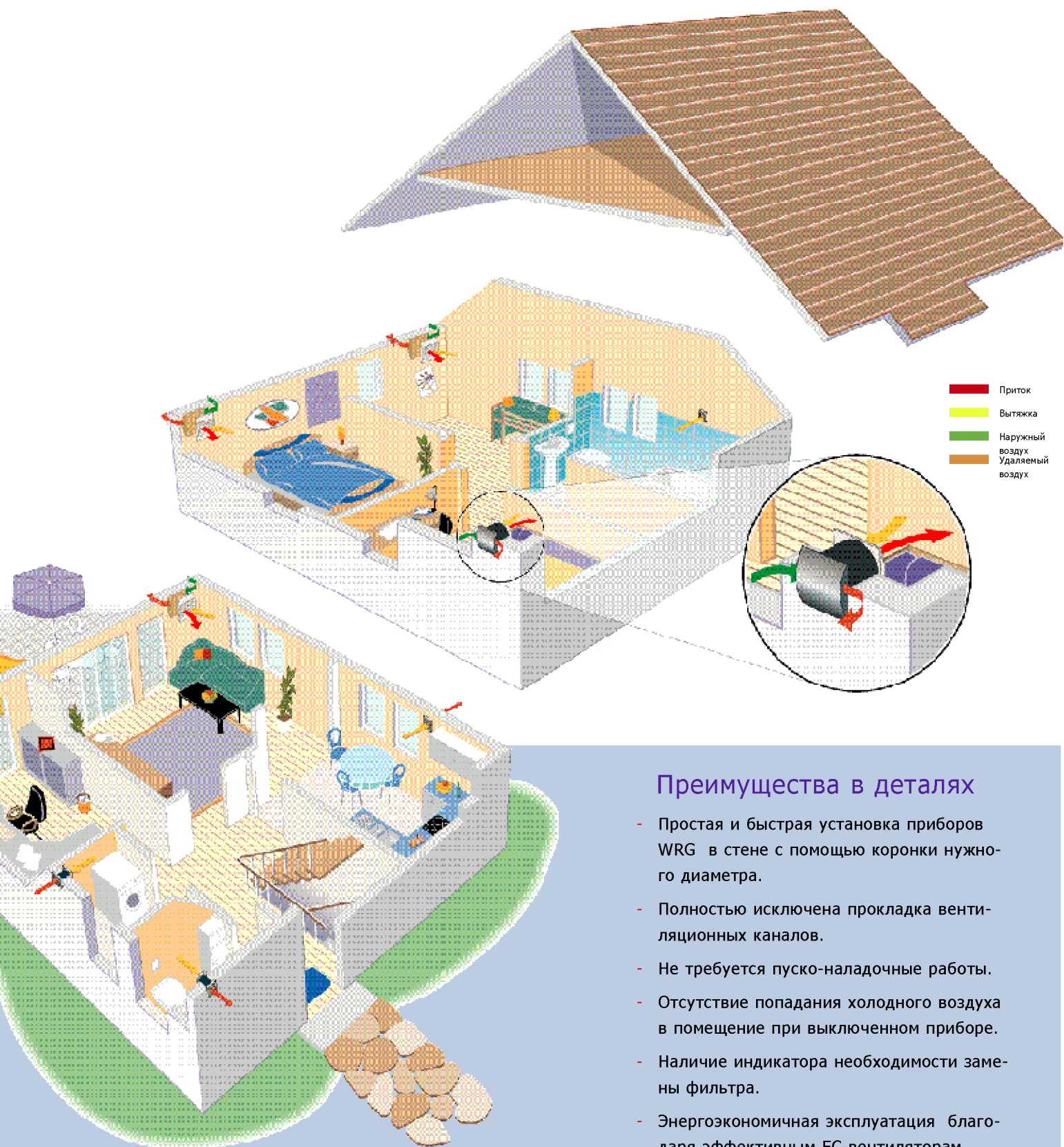
В жилых помещениях большого метража, мы рекомендуем установку нескольких приборов.

Вентиляция - Ваша выгода

- Здоровый и приятный климат в жилом помещении благодаря постоянному воздухообмену
- Индивидуальная вентиляция по потребности в каждом жилом и спальном помещении благодаря децентрализованной установке отдельных приборов
- Чистота воздуха обеспечивается фильтром G4, который идет в комплекте.
- Как опция, также возможна установка фильтров F7, обеспечивающих фильтрацию пыли растений.
- Выведение сырости предотвращает образование плесени, нежелательных запахов, а так же повреждение зданий.



Эффектом особой экономии

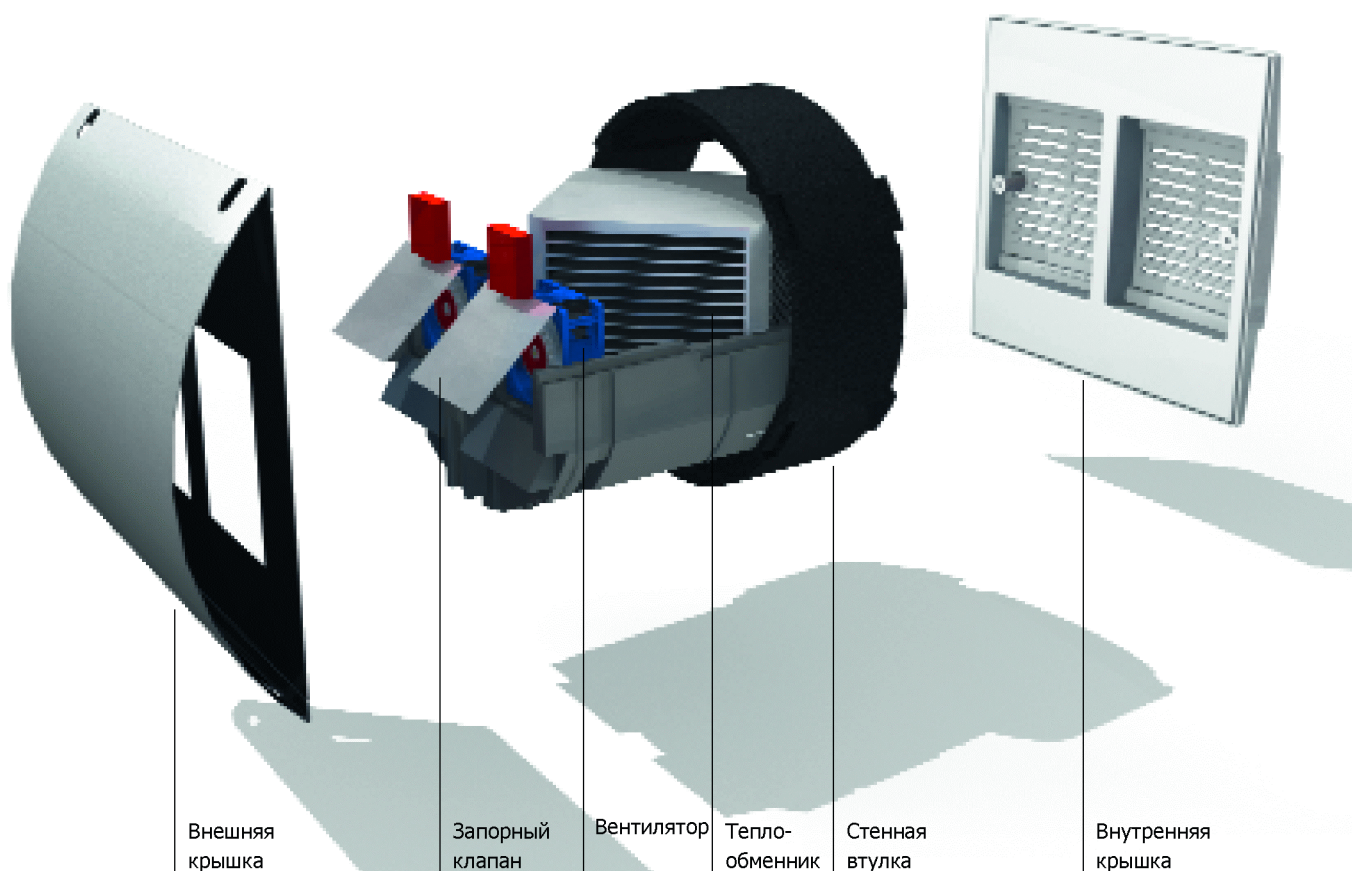


Преимущества в деталях

- Простая и быстрая установка приборов WRG в стене с помощью коронки нужного диаметра.
- Полностью исключена прокладка вентиляционных каналов.
- Не требуется пуско-наладочные работы.
- Отсутствие попадания холодного воздуха в помещение при выключенном приборе.
- Наличие индикатора необходимости замены фильтра.
- Энергоэкономичная эксплуатация благодаря эффективным ЕС-вентиляторам.
- Приятный внешний вид, надежная пластиковая решетка внутри и из нержавеющей стали снаружи.

Взгляд изнутри

Иновационная техника для ограниченного пространства



Внешняя крышка

Запорный клапан

Вентилятор

Теплообменник

Стенная втулка

Внутренняя крышка

Необходимый аксессуар: Проводной пульт управления RLS 4 – хороший воздух в соответствии с пожеланиями

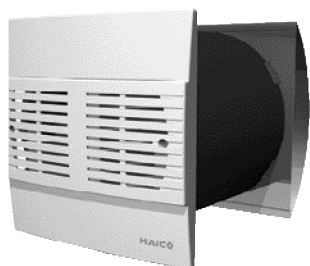
Управление WRG 35 происходит посредством проводного пульта управления RLS – 4. Возможны следующие установки:

- Ступени вентиляции от 1 до 4 - от низкой, при отсутствии в помещении людей в течение всего дня до высокой для быстрой замены воздуха (при большом скоплении людей)
- Режим приточной вентиляции, то есть непосредственно режим приточной вентиляции (например для охлаждения в ночной период, летом).
- Режим вытяжной вентиляции, то есть непосредственно режим вытяжной вентиляции (например чтобы удалить сигаретный дым).
- Степень вентиляции 0 - режим ожидания, то есть WRG 35 не работает, наружные заслонки закрыты, что предотвращает попадания холодного наружного воздуха в жилые и спальные помещения.



Техника в деталях

Функционально и продумано Комплекты и компоненты



Децентрализованный вентиляционный прибор WRG 35 состоит из двух основных частей. А именно из комплекта для монтажа в стену без отделки и комплекта для конечного монтажа.

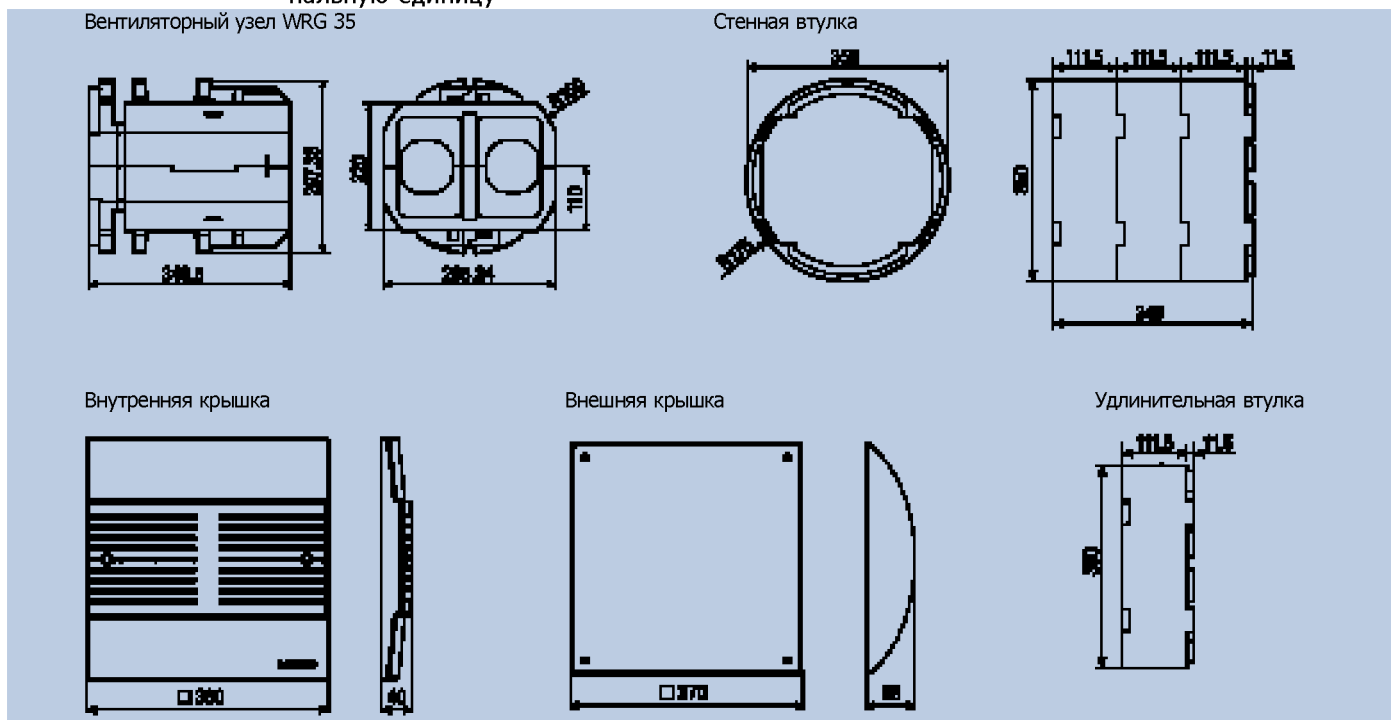
- Комплект для монтажа в стену состоит из стеновой разборной втулки, 2-х защитных крышек с двух сторон от попадания внутрь строительного мусора, крестообразного элемента жесткости с упором для ватерпаса и внешней крышки из нержавеющей стали с шаблоном для сверления отверстий

- Комплект для конечного монтажа состоит из вентиляторного узла с теплообменником, внутренней крышки из пластмассы, а также двух фильтров G4

Масштаб [мм] - Оба комплекта и проводной пульт управления представляют собой одну функциональную единицу

Прибор и комплектующие

Маркировка	Номер артикула	Тип изделия
WRG 35-SR	0192.0450	Комплект для монтажа в стену без отделки
WRG 35-SE	0082.0233	Комплект для конечного монтажа
		Принадлежности
RLS 4 AP	0157.0843	Проводной пульт управления для настенного монтажа
RLS 4 UP	0157.0844	Проводной пульт управления для скрытого монтажа
WRG 35-VH	0192.0451	Удлинение 111,5мм (опция)
WRG 35-AR	0192.0454	Выравнивающие рамки (опция)
WRG 35-G4	0192.0452	Запасной фильтр G4 (2 шт.)
WRG 35-F7	0192.0453	Запасной фильтр F7 (1 шт.)



Технические характеристики

Режимы	Производительность	Потребляемая мощность	Уровень звука на расстоянии 3 м
	м³/ч	Ватт	дБ (А)
Ступень 1	17	3,5	23,7
Ступень 2	30	4,5	29,6
Ступень 3	45	6,5	35,0
Ступень 4	60	10,0	41,6





Maico Elektroapparate-Fabrik GmbH
78056 Villingen-Schwenningen/Deutschland
www.maico-ventilatoren.com
sales@maico.de

ООО "СТК-ИНВЕСТ-М"
195273 Санкт-Петербург
ул.Руставели, 13
Тел. +7 812 299 17 17
Тел./Факс +7 812 299 78 58
info-stk@climaspb.ru
www.climaspb.ru