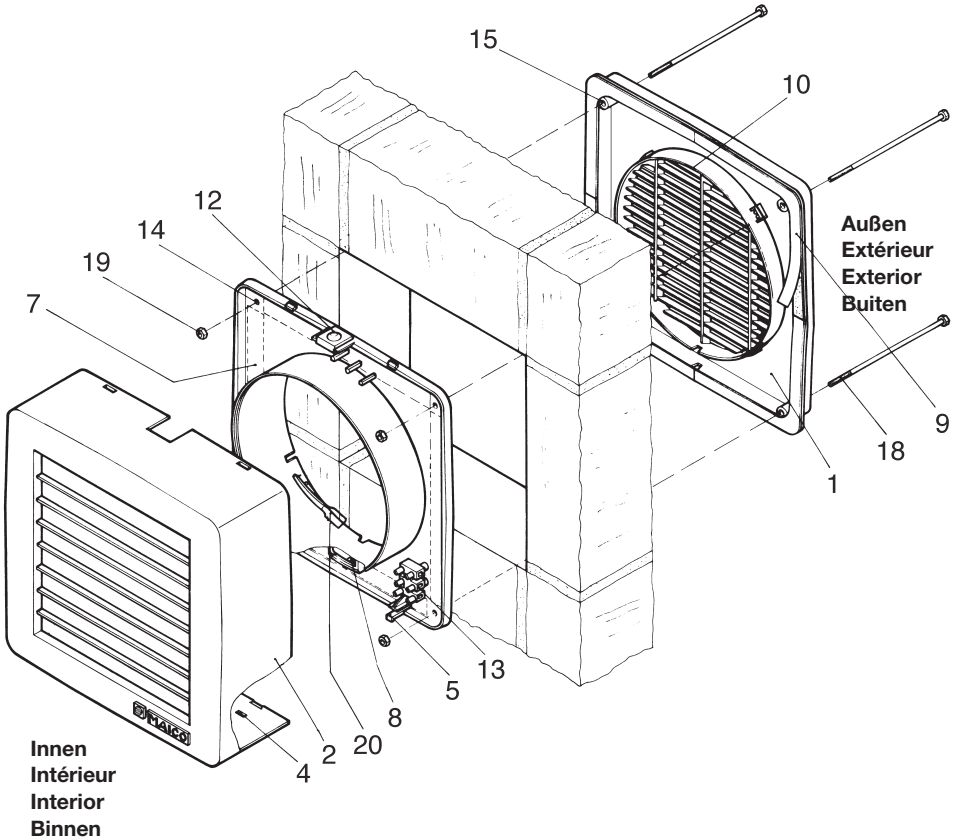


MAICO- VENT ZG 16

- (D)** Montage- und Gebrauchsanweisung
- (F)** Instructions de montage et mode d'emploi
- (GB)** Mounting instructions and directions for use
- (NL)** Montage en gebruiksaanwijzing



Maico Elektroapparate-Fabrik GmbH
Steinbeisstraße 20
D-78056 Villingen-Schwenningen
Tel. 01805/694-110, Fax 07720/694-239
<http://www.maico.de> · e-mail info@maico.de



D

Einbau in Glasbausteine 190 x 190 x 80 mm mit Zubehör ZG 16

1. Vorarbeiten

- Löcher in den Zapfen ⑮ des Außengitters ① durchbohren (\varnothing 5,5) und Rippe des Gitters im Auflagebereich des Schraubenkopfes ⑱ wegarbeiten.
- Schutzfolie der Klebestreifen ⑦ und ⑨ abziehen.
- Haltefeder ⑳ mit einem Seitenschneider abklemmen bzw. abbrechen.

2. Einbau

- Sechskantschrauben M 5 x 120 ⑱ von außen durch die Bohrungen ⑮ und ⑭ stecken und Muttern ⑲ aufschrauben.
- Bei unebenen Glasbausteinen können die Zwischenräume mit der beigefügten Dichtmasse ausgefüllt werden.

Elektrischer Anschluss, Endmontage, Reinigung und Hinweise siehe Anweisung beim Ventilator!

Installation dans des dalles en verre de 190 x 190 x 80 mm avec l'accessoire ZG 16

1. Travaux préliminaires

- Percer sur un diamètre de 5,5 dans le tourillon ⑮ de la grille extérieure ① et enlever de la zone où la tête de vis ⑱ vient s'appuyer la nervure de la grille.
- Oter la feuille de protection des rubans adhésifs ⑦ et ⑨.
- Séparer ou briser les ressorts de retenue ⑳ avec une pince coupante diagonale.

2. Installation

- Enfiler par l'extérieur dans les alésages ⑮ et ⑭ les boulons à tête hexagonale M 5 x 120. ⑱ Visser les écrous ⑲.
- Si les dalles en verre présentant des irrégularités de surface, les intervalles peuvent être comblés avec le mastic joint.

Raccordement électrique, montage final nettoyage et indications voir instructions pour l'aérateur.



Installation in 190 x 190 x 80 mm glass bricks with ZG 16 accessoires

1. Preparatory work

- Drill holes (5.5 diam.) in the tappet ⑮ of the outer grille ① and work away the rib of the grille at the point where the screw head ⑱ makes contact.
- Pull off the protective foil over the adhesive strips ⑦ and ⑨.
- Pinch or break off the retainer springs ⑳ using side cutting pliers.

2. Installation

- Insert the M 5 x 120 hexagonal screws ⑱ through the drillholes ⑮ and ⑭ from the outside and screw on the nuts ⑲.
- In case of uneven glass bricks, the gaps can be filled in using the sealing compound provided.

See instructions with fan for electrical connections final assembly, cleaning and special notes.

Montage in glassteen 190 x 190 x 80 mm met onderdeel ZG 16**1. Voorbereiding**

- Doorboor (\varnothing 5,5) de tappen ⑮ van het buitenrooster ① en verwijder de ribben van het rooster op de plaats waar de koppen van de bouten ⑱ komen.
- Verwijder de beschermfolie van de plakstrippen ⑦ en ⑨.
- Bevestigingsveren ⑳ m.b.v. een zijknijptang afknippen of afbreken.

2. Montage

- Steek de zeskantige bouton M 5 x 120 ⑱ van buiten door de geboorde gaten ⑮ en ⑭ en schroef de moeren ⑲ op.
- Bij ongelijk klassteen kunnen de tussenruimten opgevuld worden met de meegeleverde afdichtingspasta.

**Electrische aansluiting, eindmontage, reiniging en opmerkingen:
zie aanwijzing bij de ventilator.**

