

EZQ.. B/D/E, DZQ.. B/D
EZS.. B/D/E, DZS.. B/D



Montage- und Betriebsanleitung
Installation and operating instructions
Instructions de montage et mode
d'emploi



Maico Elektroapparate-Fabrik GmbH
Steinbeisstr. 20
78056 Villingen-Schwenningen
Germany

www.maico-ventilatoren.com

Mail: info@maico.de
Service: +49 7720 6940

Ersatzteile:
www.shop.maico-ventilatoren.com

DE



UK



FR



EZQ.. B/D/E, DZQ.. B/D
EZS.. B/D/E, DZS.. B/D



SICHERHEITSHINWEISE

Axial-Wandventilatoren

EZQ.. B/D/E, DZQ.. B/D

EZS.. B/D/E, DZS.. B/D



Ventilatormontage nur durch Fachinstallateure der Lüftungstechnik. Elektrischer Anschluss, Inbetriebnahme, Wartung und Reparaturen nur durch Elektrofachkräfte entsprechend den elektrotechnischen Regeln (DIN EN 50110-1, DIN EN 60204-1 etc.). Voraussetzung: Fachliche Ausbildung und Kenntniss der Fachnormen, EU-Richtlinien und EU-Verordnungen. Beachten Sie die geltenden Unfallverhütungsvorschriften (Maßnahmen des Arbeitsschutzes und der Arbeitssicherheit, intakte Schutzkleidung etc.). Diese Sicherheitsinstruktionen zur Aufbewahrung an den Betreiber übergeben.

Das Bedien- und Servicepersonal muss diese Sicherheitshinweise jederzeit einsehen können.

1 Nicht zulässiger Betrieb

- **Entzündungs-/Brandgefahr durch brennbare Materialien, Flüssigkeiten oder Gase in der Nähe des Ventilators.** In der Nähe des Ventilators keine brennbaren Materialien, Flüssigkeiten oder Gase deponieren, die sich bei Hitze oder durch Funkenbildung entzünden und in Brand geraten können.
- **Wasserdampfgesättigte oder fetthaltige Luft oder am Ventilator anhaftende Feststoffpartikel können den Ventilator verschmutzen und die Leistungsfähigkeit reduzieren.** Ventilator auf keinen Fall zur Förderung dieser Stoffe verwenden.
- **Bei Betrieb während der Bauphase Gerätebeschädigung durch Verschmutzung des Ventilators.** Während der Bauphase ist ein Betrieb des Ventilators unzulässig.
- **Explosionsgefahr in explosionsfähiger Atmosphäre.** Explosionsfähige Gase und Stäube können entzündet werden und zu schweren Explosionen oder Brand führen. Ventilator auf keinen Fall in explosionsfähiger Atmosphäre einsetzen.

EZQ.. B/D/E, DZQ.. B/D
EZS.. B/D/E, DZS.. B/D



- **Explosionsgefahr bei Einsatz mit Laborabsaugungen.** Explosionsfähige Stoffe in Laborabsaugungen können entzündet werden und zu schweren Explosionen oder Brand führen. Aggressive Stoffe können zur Beschädigung des Ventilators führen. Den Ventilator auf keinen Fall in Kombination mit einer Laborabsaugung einsetzen.
- **Gesundheitsgefahr durch Chemikalien oder aggressive Gase/Dämpfe.** Chemikalien oder aggressive Gase/Dämpfe können die Gesundheit gefährden, insbesondere, wenn diese mit dem Ventilator in die Räume verteilt werden. Ventilator auf keinen Fall zum Verteilen von Chemikalien oder aggressiven Gasen/Dämpfen einsetzen.



2 Sicherheitshinweise allgemein

- **Verletzungsgefahr, wenn Fremdkörper in das Gerät hineingesteckt werden.** Keine Gegenstände in das Gerät stecken.
- **Verletzungsgefahr durch drehendes Flügelrad.** Haare, Kleidung, Schmuck etc. können in den Ventilator eingezogen werden, wenn Sie sich zu nahe am Absaugbereich des Ventilators aufhalten. Bei Betrieb unbedingt genügend Abstand halten.
- **Gesundheitsgefahr durch Ablagerungen am Gerät (Schimmel, Keime, Staub etc.) nach längerem Gerätestillstand.** Gerät in regelmäßigen Abständen reinigen, insbesondere nach längerer Stillstandsphase. Reinigungsintervalle nach Verschmutzung wählen.
- **Verletzungsgefahr beim Umgang mit scharfkantigen Gehäuseteilen.** Schutzhandschuhe benutzen.
- **Lebensgefahr, falls das Gerät bei unzulässigen oder falsch angebrachten Transportmitteln/Hebewerkzeugen herabfällt.** Geltende Sicherheits- und Unfallverhütungsvorschriften einhalten. Transportmittel (Seile, Ketten etc.)

EZQ.. B/D/E, DZQ.. B/D
EZS.. B/D/E, DZS.. B/D



nur an quadratischer Wandplatte (EZQ./DZQ..) bzw. am Stahlwandring (EZS./DZS..) befestigen. Beim Transport den Schwerpunkt (mittig) beachten. Zulässige Höchstbelastbarkeit der Hebewerkzeuge und Transportmittel berücksichtigen. Mit Schutzhandschuhen arbeiten. Personen dürfen nicht unter schwebende Lasten treten. Gerät auf Transportschäden prüfen.

- **Verletzungsgefahr/Gerätebeschädigung, falls der Ventilator (4 bis 34 kg, je nach Type) oder ein Gegenstand bei der Montage, Demontage, Reinigung, Wartung, Reparatur herunterfällt.** Arbeitsbereiche gegen unbefugtes Betreten, Absturz und herabfallende Gegenstände absichern. Geltende Unfallverhütungsvorschriften beachten.
- **Verletzungsgefahr bei Arbeiten in der Höhe.** Benutzen Sie geeignete Aufstiegshilfen (Leitern). Die Standsicherheit ist zu gewährleisten, die Aufstiegshilfen ggf. durch eine 2. Person zu sichern. Sorgen Sie dafür, dass Sie sicher stehen und sich niemand unterhalb des Gerätes aufhält.



EZQ.. B/D/E, DZQ.. B/D
EZS.. B/D/E, DZS.. B/D



- **Nicht ordnungsgemäß montierte Ventilatoren können einen nicht bestimmungsgemäßen/unzulässigen Betrieb verursachen.** Ventilator und Rohrleitungen gegen Ansaugung von Fremdkörpern sichern. Bei freier Ansaugung (wenn Flügelrad erreichbar) ein Schutzgitter (z. B. Maico Schutzgitter SG) anbringen. Der Ventilator darf nur in Betrieb genommen werden, wenn der Berührungsschutz des Laufrades gemäß DIN EN ISO 13857 gewährleistet ist.
- **Verletzungsgefahr bei falscher Befestigung, falls der Ventilator aufgrund seines Eigengewichts herabfällt.** Der Ventilator vibriert leicht. Ausreichend dimensioniertes Befestigungsmaterial ist bauseitig bereitzustellen. Schrauben \varnothing 10 mm, Mindestfestigkeitsklasse 8.8.
- **Hohe Geräuschemissionen in der Nähe des Ventilators (bis zu 94 dB(A)).** Schallleistungspegel beachten, siehe technische Unterlagen. Schallschutz am Aufstellungsort bei der Planung berücksichtigen. Falls notwendig Gehörschutz verwenden.
- **Verletzungs- und Gesundheitsgefahr bei**



EZQ.. B/D/E, DZQ.. B/D
EZS.. B/D/E, DZS.. B/D



Veränderungen/Umbauten oder bei Einsatz von nicht zugelassenen Komponenten. Ein Betrieb ist nur mit Original-Komponenten zulässig. Veränderungen und Umbauten sind unzulässig und entbinden den Hersteller von jeglicher Gewährleistung und Haftung, z. B. bei Bohrungen im Gehäuse, Einsatz von Stufennippeln etc.

- **Vorsicht beim Umgang mit Verpackungsmaterialien.** Verpackungsmaterial außer Reichweite von Kindern aufbewahren (Erstickungsgefahr durch Folienmaterialien).
- **Verbrennungsgefahr bei Berühren des heißen Motors.** Der Motor kann nach Abschalten des Gerätes noch sehr heiß sein ($> 85\text{ °C}$). Die Abkühlzeit kann bis zu 30 Minuten betragen. Heißen Motor nicht berühren.
- **Lebensgefahr bei Betrieb mit raumluftabhängigen Feuerstätten durch Kohlenstoffmonoxid.** Bei Betrieb mit raumluftabhängigen Feuerstätten für ausreichende Zuluftnachströmung sorgen. Der Ventilator darf nur installiert werden:
 - wenn ein gleichzeitiger Betrieb von raumluftabhängigen Feuerstätten für flüssige oder



EZQ.. B/D/E, DZQ.. B/D
EZS.. B/D/E, DZS.. B/D



gasförmige Brennstoffe und der luftabsaugenden Anlage durch Sicherheitseinrichtungen verhindert wird oder

- wenn die Abgasabführung der raumluftabhängigen Feuerstätte durch besondere Sicherheitseinrichtungen überwacht wird.

3 Sicherheitshinweise Elektrik

Gefahr durch elektrischen Schlag, Brand oder Kurzschluss bei Nichtbeachtung der geltenden Vorschriften für Elektroinstallationen.

- **Beachten Sie die Sicherheitsregeln. Arbeiten an unter Spannung stehenden Teilen sind verboten.** Vor Arbeiten an der elektrischen Anlage alle Versorgungsstromkreise abschalten und diese gegen Wiedereinschalten mit einem Vorhängeschloss sichern. Ein Warnschild sichtbar anbringen. Spannungsfreiheit mit einem zweipoligen Spannungsprüfer feststellen.
- **Der Betreiber ist verpflichtet,** den Ventilator nur in einwandfreiem Zustand zu betreiben. Elektrische Ausrüstungen sind regelmäßig zu überprüfen. Lose Verbindungen sind wieder



EZQ.. B/D/E, DZQ.. B/D
EZS.. B/D/E, DZS.. B/D



zu befestigen, beschädigte Leitungen oder Kabel sofort auszutauschen.

- **Stromschlaggefahr bei nicht komplett montiertem/ beschädigtem Ventilator.** Ventilator nur komplett montiert betreiben. Beschädigtes Gerät nicht in Betrieb nehmen und bis zur Instandsetzung den Betrieb verhindern.
- Vorgeschrieben ist eine Vorrichtung zur Netztrennung mit min. 3 mm Kontaktöffnung je Pol und eine fest verlegte elektrische Installation (Anschluss gemäß Schaltbild).
- Ventilator nur an einer fest verlegten elektrischen Installation und mit Leitungen Typ NYM-O/NYM-J, (3 x 1,5 mm² bzw. 5 x 1,5 mm²) anschließen.
- Ein Betrieb ist nur mit auf dem Typenschild angegebener Spannung und Frequenz zulässig.
- **Schutzart IP 54/IP 55 (→ Typenschild) nur bei waagerechter Einbaulage oder bei senkrechtem Einbau mit Förderrichtung nach unten.**
- PE-Leiter anschließen und Verbindung prüfen.
- Schutzleiterdurchgang am Gehäuse prüfen.
- Gerät kann auch im Stillstand unter Spannung

EZQ.. B/D/E, DZQ.. B/D
EZS.. B/D/E, DZS.. B/D



stehen und durch Sensorik oder dem Thermoschalter in der Motorwicklung automatisch einschalten.



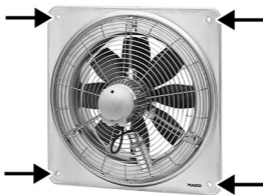
EZQ.. B/D/E, DZQ.. B/D
EZS.. B/D/E, DZS.. B/D



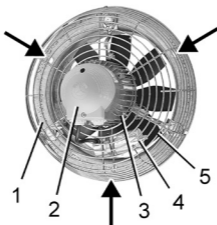
Montage- und Betriebsanleitung Axial-Wandventilatoren

A

EZQ.. / DZQ..



EZS.. / DZS..



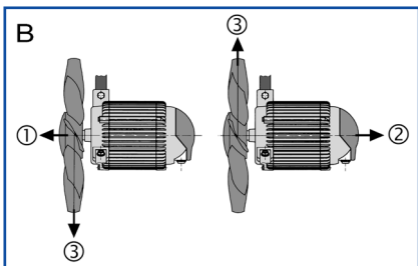
- 1 EZQ../DZQ..-Wandplatte
EZS../DZS..-Stahlwandring

EZQ.. B/D/E, DZQ.. B/D
EZS.. B/D/E, DZS.. B/D



- 2 Anschlussraumdeckel mit 2 Schrauben
- 3 Motor
- 4 EZQ../EZS..-Kondensator
- 5 Schutzgitter

Pfeile Befestigungspunkte (3 oder 4, je nach Type)



- ① Förderrichtung über den Motor saugend (Standard)
- ② Förderrichtung über den Motor blasend (auf Anfrage)
- ③ Drehrichtung Flügelrad

4 Fachinstallateur

⚠️ WARNUNG: Gefahren bei Transport, Montagearbeiten und elektrischem Anschluss. **Lesen Sie vor dem Transport, der Ventilator- montage oder vor Wartungs- und Reparatur- arbeiten die [Sicherheitshinweise](#).**



Ventilator- montage nur durch **Fachinstallateure** der Lüftungstechnik. Elektrischer Anschluss, Inbetriebnahme, Störungsbehebung, Wartung und Reparatur nur durch **Elektrofachkräfte** entsprechend den elektrotechnischen Regeln (DIN EN 50110-1, DIN EN 60204-1 etc.).

Voraussetzungen für Fachinstallateure: Fachliche Ausbildung und Kenntniss der Fachnormen, EU-Richtlinien und EU-Verordnungen. Beachten Sie die geltenden Unfallverhütungsvorschriften: Maßnahmen des Arbeitsschutzes und der Arbeitssicherheit, intakte Schutzkleidung etc.

5 Lieferumfang

- Wandventilator **EZQ.., DZQ.., EZS.. oder DZS..**
- Diese Betriebsanleitung + Beiblatt Sicherheits- hinweise + Produktdatenblatt.

EZQ.. B/D/E, DZQ.. B/D
EZS.. B/D/E, DZS.. B/D



6 Bestimmungsgemäße Verwendung

EZQ.., DZQ.., EZS.., DZS.. zur Förderung staubarmer Luft und nicht aggressiver/brennbarer/explosiver Gase in haushaltsähnlichen und gewerblichen Bereichen. Je nach Einbaulage zur Ent- oder Belüftung. Förderrichtung reversierbar. Ausnahme E-Geräte mit einer Förderrichtung.

Zulässiger Betrieb nur mit fest verlegter elektrischer Zuleitung – in Wänden, Decken oder Konsolen mit ausreichender Tragfähigkeit.

Nicht zulässig ist ein Betrieb mit Frequenzumrichter (Sonderausführungen auf Anfrage).

Bei freiem Lufteintritt/-austritt einen **Berührungsschutz** (EN ISO 13857) einbauen, z. B. Maico Schutzgitter SG.

7 Produktmerkmale

- Ein-/Ausschalten mit optionalem Schalter.
- Für Förder-/Drehrichtung → Pfeile auf Gehäuse.
- Ventilator-Nennweiten DN 200 bis DN 600.
- Drehzahlsteuerbarer Asynchronmotor. Ausnahmen DZQ 40/2 B- und DZS 40/2 B-Motoren nicht drehzahlsteuerbar.



EZQ.. B/D/E, DZQ.. B/D
EZS.. B/D/E, DZS.. B/D



EZQ../EZS..-Wechselstromausführungen

B-/D-Geräte mit Kondensatormotor, Förderrichtung umschaltbar. Reversierbetrieb mit ca. 35 % verringertem Volumenstrom. B-Geräte-Kondensator anschlussfertig. D-Geräte-Kondensator in separatem Anschlusskasten, fertig verdrahtet.

E-Geräte mit Spaltpolmotor, eine Förderrichtung, kein Reversierbetrieb.

DZQ../DZS..-Drehstromausführungen

B-/D-Geräte mit Drehstrommotor, Förderrichtung umschaltbar. Reversierbetrieb mit ca. 35 % verringertem Volumenstrom.

DZQ../DZS.. polumschaltbare Ausführungen für 2 Drehzahlen. Drehzahlen mit optionalem Polumschalter schaltbar, z. B. mit Maico P1.

8 Überlastungsschutz

EZQ../EZS.. mit integrierter Motorschutzsicherung. Diese schaltet den Ventilator bei Überhitzung/Überlast ab. **WARNUNG:** Nach einer Störung kann der Ventilator selbsttätig wieder anlaufen.

DZQ../DZS..-B-Geräte mit Thermokontakten auf Klemmen geführt. Anschluss an externe Steuereinrichtung mit automatischer, selbsthaltender



EZQ.. B/D/E, DZQ.. B/D
EZS.. B/D/E, DZS.. B/D



Abschaltung vorgeschrieben, z. B. Maico MV 25. Diese schaltet den Ventilator bei Überlast/Überhitzung automatisch ab. Vor Wiederinbetriebnahme abwarten, bis Motor und Temperaturbegrenzer abgekühlt sind (Abkühlzeit bis zu 30 Minuten). Ventilator erst danach einschalten.
WARNUNG: DZQ 25/4 D, DZS 25/4 D und polumschaltbare Geräte **ohne thermischen Überlastungsschutz**. Für diese Geräte bauseitig einen Motorvollschutzschalter bereitstellen.

9 Technische Daten

Für weitere Technische Daten und Kennlinien

→ Typenschild oder [Internet](#).

- Bemessungsspannung 230 V[~] / 400 V 3[~]
- Netzfrequenz 50 / 60 Hz
- Schutzart, je nach Gerätetype IP 54/IP 55
(nur bei waagerechtem Einbau oder senkrechtem Einbau mit Förderrichtung nach unten)
- Gewicht, je nach Gerätetype 4 ... 34 kg
- Leitungsquerschnitt Netzleitung
 - empfohlen 1,5 mm²
 - maximal 2,5 mm²

Grenzen für den Betrieb

- Höchsttemperatur Fördermedium +50 °C
- Betriebstemperatur -20 bis +60 °C



10 Transport, Lagerung

Sicherheitshinweise beachten. Transportmittel (Seile, Ketten etc.) nur an quadratischer Wandplatte (EZQ../DZQ..) bzw. am Stahlwandring (EZS../DZS..) anbringen. Beim Transport den Schwerpunkt (mittig) beachten. Zulässige Höchstbelastbarkeit der Hebewerkzeuge und Transportmittel berücksichtigen. Persönliche Schutzausrüstung verwenden. **VORSICHT: Schutzhandschuhe anziehen**, um Schnittverletzungen durch scharfkantige Gehäusebleche vorzubeugen. Personen dürfen nicht unter schwebende Lasten treten.

Ventilator nur **senkrecht** und **trocken** lagern (-20 °C bis +60 °C). Zu lange Lagerzeiten vermeiden (Empfehlung: max. 1 Jahr einlagern). Vor Einbau Freigängigkeit der beweglichen Teile prüfen.

11 Montagehinweise

- Zulässige Tragfähigkeit der Wand/Decke/Konsole und Einbaulage beachten.
- Ebene Auflagefläche für Wandplatte/Stahlwandring schaffen.
- Netzleitung zum Montageort fest verlegen.
- Ausreichend dimensioniertes, zum Unter-

grund passendes Befestigungsmaterial (Festigkeitsklasse 8.8) bauseitig bereitstellen.

- Ausreichende Zuluftnachströmung sicherstellen.
- Bei Rohranschluss elastische Manschette Maico ELA.. verwenden.
- Bei Einsatz einer Verlängerungshülse VH den Ventilator mit aufgesteckter Verlängerungshülse montieren.
- Installationsort so wählen, dass unbeabsichtigtes Ansaugen von Fremdkörpern vermieden wird.
- Um Schallbrücken zum Baukörper zu vermeiden, Abstände zu anderen Fassadenkomponenten beachten, eventuell Entkopplungselemente einsetzen.

12 Ventilatormontage

1. Ventilator mit Kran oder geeigneten Hebewerkzeugen an den Aufstellungsort transportieren und in den Durchbruch einsetzen → Kapitel 10.
2. Befestigungslöcher (3 oder 4 Stück, je nach Type) markieren, bohren und Dübel einstecken.

EZQ.. B/D/E, DZQ.. B/D
EZS.. B/D/E, DZS.. B/D



3. Ventilator an quadratischer Wandplatte bzw. Stahlwandring an der Wand, Decke oder Konsole festschrauben (Anzugsmoment 20 Nm).
4. Netzleitung verlegen (ggf. mit Leerrohr) und mit Kabelbindern am Schutzgitter befestigen.
5. Bei freier Ansaugung (wenn Flügelrad erreichbar) zusätzliches Schutzgitter (z. B. Maico Schutzgitter SG) als Berührungs-/Einsaugschutz anbringen.

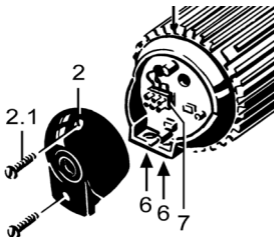
13 Elektrischer Anschluss

Einschlägige Vorschriften beachten (DIN EN 50110-1 und DIN EN 60204-1, in Deutschland insbesondere VDE 0100 mit den entsprechenden Teilen. Vor Arbeiten an der Elektrik die Netzsicherung ausschalten und gegen Wiedereinschalten sichern (Vorhängeschloss). Ein Warnschild sichtbar anbringen.

Angaben zum Überlastungsschutz beachten → Kapitel 8. Falls vorgeschrieben, Motorschutzschalter bzw. Thermokontakte verwenden. Einsatztemperaturen nicht überschreiten.



1. Anschlussraumdeckel [2] entfernen.



2. Leitungstülle [6] durchstoßen und Netzleitung durch die Tülle in den Anschlussraum führen. Auf korrekte Leitungszuführung und dichte Tülle achten (IP 54/IP 55). Leitungstülle ggf. bauseitig abdichten.
3. Ventilator an der Klemmenleiste gemäß Schaltbild (→ [Internet](#)) elektrisch verdrahten (Anzugsmoment Schrauben 0,7 Nm). Verbindung PE-Leiter prüfen (Anzugsmoment Schraube 1,5 Nm).

⚠ VORSICHT bei EZQ../EZS.. und nicht bzw. fehlerhaft eingebautem Kondensator: Motor kann schon bei leichter Berührung des stehenden Flügelrads anlaufen → Verletzungsgefahr.

EZQ.. B/D/E, DZQ.. B/D
EZS.. B/D/E, DZS.. B/D



4. Nur EZQ.. B/EZS B: Kondensator [4] an der Klemmenleiste elektrisch verdrahten (Anzugsmoment Schrauben 0,7 Nm). PE-Leiter an der Erdungsklemme anschließen (Anzugsmoment Schraube 1,5 Nm).
5. Nur DZQ../DZS..: Externe Steuereinrichtung (→ Kap. 5) an den beiden Motorklemmen TK der Klemmenleiste anschließen. (Anzugsmoment Schrauben 0,7 Nm).
6. Ein-Aus-Schalter (bauseitig) anschließen.
7. [Optionales Zubehör](#) anschließen.
8. Übereinstimmung mit den technischen Daten (→ Typenschild) prüfen.
9. Anschlussraumdeckel [2] anbringen.
ACHTUNG: Dichtung Anschlussraumdeckel muss ringsum bündig am Motor anliegen. Beide Schrauben mit Anzugsmoment 1,5 Nm festziehen.

⚠️ WARNUNG bei Schutzgitter-Demontage/Montage: Festen Sitz des Schutzgitters prüfen und eine Schutzleiterprüfung durchführen → Stromschlaggefahr.

10. Netzsicherung einschalten.



14 Inbetriebnahme

1. Alle Schraubenverbindungen auf festen Sitz prüfen.
2. Verschmutzungen im Luftkanal entfernen.
3. Wiedereinschaltsicherung entfernen und Netzsicherung einschalten.
4. Funktionstest durchführen. Dreh- und Förderrichtung prüfen, ggf. umpolen.
5. Ruhigen Lauf Flügelrad prüfen/sicherstellen. Luft muss ungehindert strömen können.

15 Drehzahlsteller EZQ../EZS..

Drehzahl mit zur Gerätetype passendem Zubehör einstellbar, mit

- [Drehzahlsteller STX../STSX..](#) (stufenlos):
oder
- [5-Stufentransformator TRE..](#)

ACHTUNG: Durch die Technik der Phasenschnittsteuerung kann es zu Brummgeräuschen kommen.

ACHTUNG: Stillstand/Funktionsstörung des Ventilators bei zu geringer Ausgangsspannung am Drehzahlsteller. Betriebsanleitung Drehzahlsteller beachten. Mindestdrehzahl am Drehzahlsteller so einstellen, dass der Ventilatormotor nach Spannungsausfall wieder anläuft.

16 Transformator DZQ../DZS..

Drehzahl mit zur Gerätetype passendem [Transformator \(5-Stufentransformator TR\)](#) einstellbar:

17 Störungsbehebung

Fehlersuche und Reparaturen nur durch Elektrofachkräfte zulässig. Die Sicherheitsregeln der Elektrotechnik einhalten.

ACHTUNG: Gerät kann auch im Stillstand unter Spannung stehen und durch Sensorik (Zeitverzögerung, Feuchte etc.) automatisch einschalten.

⚠ VORSICHT: Vor Arbeiten am Ventilator die Netzsicherung ausschalten und mit einem Vorhängeschloss sichern. Ein Warnschild sichtbar anbringen.

Vor Arbeiten im Bereich des Motors den Ventilator ausreichend abkühlen lassen
→ Verbrennungsgefahr.

Ventilator schaltet nicht ein/läuft nicht

Ursache 1: Keine Netzspannung, Erdschluss.

Maßnahme: Prüfen, ob die Spannungsversorgung gewährleistet ist (Netzsicherung, Schalter, Motoranschluss).

EZQ.. B/D/E, DZQ.. B/D
EZS.. B/D/E, DZS.. B/D



Ursache 2: Verdrahtung nicht korrekt durchgeführt.

Maßnahme: Verdrahtung prüfen → Anschlussschaltbild.

Ursache 3: Thermischer Überlastungsschutz hat ausgelöst (Motor ist überhitzt).

Maßnahme EZQ../EZS..: Keine, nach Abkühlung schaltet der Motor automatisch ein.

Maßnahme DZQ../DZS..: Ventilator ausgeschaltet lassen, bis Motor und Temperaturbegrenzer abgekühlt sind (bis zu 30 Minuten). Erst dann wieder einschalten.

Ursache 4: Flügelrad ist blockiert oder verschmutzt.

Maßnahme: Fremdkörper oder Verschmutzung entfernen.

Ursache 5: Wicklungsschluss

Maßnahme: Ventilator austauschen.

Ursache 6: Luftstrom in falscher Richtung (Motor dreht falsch herum).

Maßnahme: Verdrahtung prüfen → Anschlussschaltbild. Ggf. umpolen.

EZQ.. B/EZS.. B-Geräte: Ventilator läuft nicht an oder Motor zu heiß

EZQ.. B/D/E, DZQ.. B/D
EZS.. B/D/E, DZS.. B/D



Ursache: Kondensator nicht/fehlerhaft eingebaut.

Maßnahme: Kondensator korrekt anschließen.

EZQ.. B/EZS.. B-Geräte: Ventilator läuft bei leichter Berührung des stehenden Flügelrads an.

Ursache: Kondensator nicht/fehlerhaft eingebaut.

Maßnahme: Kondensator korrekt anschließen.

EZQ.. B/EZS.. B-Geräte: Motor mit falscher Drehrichtung/Förderrichtung

Ursache: Kondensator nicht/fehlerhaft eingebaut.

Maßnahme: Kondensator korrekt anschließen.

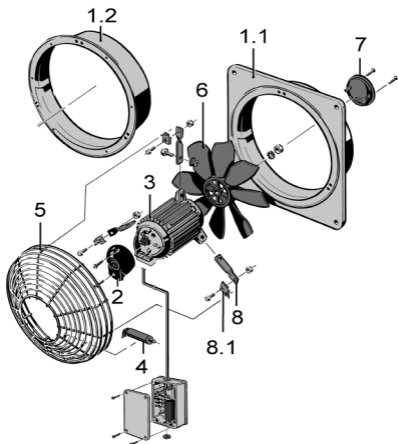
18 Ersatzteile

Bezug und Einbau der Ersatzteile nur durch den Fachinstallateur. Bei Ersatzteilbestellungen bitte folgende Daten angeben:

1. Druck-Nr. dieser Anleitung **0185.0923.0008**
2. Typenschild-Angaben:
Produkttyp (EZS.. B/D/E, DZS.. B/D, EZQ.. B/D/E oder DZQ.. B/D) **und**
Typenschild-Nr. (seitlich auf Typenschild)
3. Nachfolgende **Positionsnummer**



EZQ.. B/D/E, DZQ.. B/D
EZS.. B/D/E, DZS.. B/D



Pos. Ersatzteil

- 1.1 EZQ../DZQ..-Wandplatte
- 1.2 EZS../DZS..-Stahlwandring
- 2 Anschlussraumdeckel
- 3 Motor
- 4 EZQ../EZS..-Kondensator
- 5 Schutzgitter

EZQ.. B/D/E, DZQ.. B/D
EZS.. B/D/E, DZS.. B/D



- 6 Flügelrad
- 7 Abdeckung
- 8 Strebe inkl. Winkel [8.1]

Für Bestellungen sind wir für Sie da unter:

Tel.: +49 7720 694 445,

Fax: +49 7720 694 175

E-Mail: ersatzteilservice@maico.de

19 Reinigung, Wartung

Reinigung und Wartung nur durch Fachpersonal bei Einhaltung der beigefügten Sicherheitshinweise. Reinigungsintervalle sind vom Betreiber zu bestimmen. Die Ventilatoren sind wartungsfrei.

20 Demontage

Demontage nur durch Elektrofachkräfte zulässig.

21 Umweltgerechte Entsorgung

Der Ventilator und auch die Verpackung enthält wiederverwertbare Stoffe, die nicht in den Restmüll gelangen dürfen. Entsorgen Sie die Verpackungsmaterialien umweltgerecht nach den in Ihrem Land geltenden Bestimmungen. Entsorgen Sie das Gerät nach Ende der Nutzung



EZQ.. B/D/E, DZQ.. B/D
EZS.. B/D/E, DZS.. B/D



umweltgerecht nach den in Ihrem Land geltenden Bestimmungen.

22 Schaltbilder

Für Schaltbilder → [Internet](#).

Impressum: © Maico Elektroapparate-Fabrik GmbH.
Deutsche Original-Betriebsanleitung. Druckfehler,
Irrtümer und technische Änderungen vorbehalten.



EZQ.. B/D/E, DZQ.. B/D
EZS.. B/D/E, DZS.. B/D



SAFETY INSTRUCTIONS

Axial wall fans

EZQ.. B/D/E, DZQ.. B/D

EZS.. B/D/E, DZS.. B/D



Fan installation only by specialist ventilation installers. Electrical connection, commissioning, maintenance and repairs may only be undertaken by electricians in accordance with applicable electrical engineering regulations (EN 50110-1, EN 60204-1 etc.). Pre-requirements: Specialist training and knowledge of technical standards, EU Directives and EU Ordinances. Observe the applicable accident prevention regulations (occupational health and safety measures, protective clothing in good repair, etc.). These safety instructions should be given to the operator for safekeeping.

The operating and service personnel must be able to view these safety instructions at all times.

EZQ.. B/D/E, DZQ.. B/D
EZS.. B/D/E, DZS.. B/D



1 Impermissible operation

- **Risk of combustion/fire from flammable materials, liquids or gases in the vicinity of the fan.** Do not place any flammable materials, liquids or gases near the fan, which may ignite in the event of heat or sparks and catch fire.
- **Steam-saturated or greasy air or solid particles which may stick to the fan, can soil the fan and reduce the efficiency.** Never use fan to convey these substances.
- **If operated during the build phase, damage to unit caused by contamination of the fan.** Fan operation is not permitted during the build phase.
- **Risk of explosion in potentially explosive atmospheres.** Explosive gases and dusts may ignite and cause serious explosions or fire. Never use fan in an explosive atmosphere.
- **Risk of explosion when used with lab extraction units.** Explosive substances in lab extraction units may ignite and cause serious explosions or fire. Aggressive substances may damage the fan. Never use the fan in combi-



EZQ.. B/D/E, DZQ.. B/D
EZS.. B/D/E, DZS.. B/D



nation with a lab extraction unit.

- **Risk to health from chemicals or aggressive gases/vapours.** Chemicals or aggressive gases/vapours may harm health, especially if they are distributed throughout the rooms by the fan. Never use fan to distribute chemicals or aggressive gases/vapours.

2 General safety instructions

- **Danger of injury if foreign bodies are inserted into the unit.** Do not insert any objects in the unit.
- **Risk of injury from rotating impeller.** Hair, clothing, jewellery etc. may be pulled into the extraction area of the fan if you stand too close to it. Keep sufficient distance during operation.
- **Health risk due to deposits on the unit (mould, bacteria, dust etc.) after the fan has not been used for a long time.** Clean unit at regular intervals, especially after the fan has not been used for a long time. Select cleaning intervals based on soiling.
- **Risk of injury when handling housing parts with sharp edges.** Wear protective gloves.

EZQ.. B/D/E, DZQ.. B/D
EZS.. B/D/E, DZS.. B/D



- **Danger to life if the unit falls with means of transport/lifting gear which are not permissible or are incorrectly attached.** Observe applicable safety and accident prevention requirements. Attach means of transport (cables, chains etc.) only on square wall plate (EZQ../DZQ..) or on steel wall ring (EZS../DZS..). Observe the centre of gravity (middle) during transport. Observe the maximum permitted loading capacity for lifting gear and means of transport. Work wearing protective gloves. Do not stand under a suspended load. Check unit for transport damage.
- **Risk of injury/unit damage if the fan (4 to 34 kg, depending on type) or an object falls during installation, removal, cleaning, maintenance or repair.** Protect work areas against unauthorised access, falls and falling objects. Observe applicable accident prevention requirements.
- **Risk of injury when working at heights.** Use appropriate climbing aids (ladders). Stability should be ensured, if necessary have the climbing aids steadied by a 2nd person. Ensure that you are standing securely and



EZQ.. B/D/E, DZQ.. B/D
EZS.. B/D/E, DZS.. B/D



cannot lose your balance and that there is no one under the unit.

- **Fans not mounted correctly may result in non-intended operation or impermissible operation.** Ensure that foreign bodies cannot be sucked into the fan and ducts. With a free inlet (if impeller is accessible), fit a protective grille (e.g. Maico Protective Grille SG). The fan can only be operated if protection against accidental contact with the impeller is guaranteed in accordance with EN ISO 13857.
- **Risk of injury in case of incorrect mounting, if the fan falls down due to its inherent weight.** The fan vibrates slightly. Sufficiently dimensioned mounting material is to be supplied by the customer. Screws \varnothing 10 mm, minimum strength class 8.8.
- **High noise emissions near the fan [up to 94 dB(A)].** Observe sound power levels, see technical documents. When planning, take into account sound insulation at the installation site. If necessary, use hearing protection.
- **Risk of injury and health risk in the event of changes/modifications or if components which are not permitted are used.** The unit



EZQ.. B/D/E, DZQ.. B/D
EZS.. B/D/E, DZS.. B/D



may only be operated with original components. Modifications and alterations are not permitted and release the manufacturer from any guarantee obligations and liability, e.g. if holes are drilled in the housing, stepped grommets are used etc.

- **Exercise caution when handling packaging materials.** Store packaging material out of the reach of children (risk of suffocation from film material).
- **Risk of burns when touching the hot motor.** The motor can still be very hot after switching off the device ($> 85\text{ }^{\circ}\text{C}$). Cool-down time can be up to 30 minutes. Do not touch hot motor.
- **Risk of death from carbon monoxide when operating with air-ventilated fireplaces. Ensure sufficient supply air intake during operation with air-ventilated fireplaces.** The fan may only be installed if:
 - parallel operation of air-ventilated fireplaces for liquid or gaseous fuels and the air-extracting equipment can be prevented via safety devices, or
 - the extraction of exhaust gas from the



EZQ.. B/D/E, DZQ.. B/D
EZS.. B/D/E, DZS.. B/D



air-ventilated fireplaces is monitored by special safety equipment.

3 Safety instructions for electricians

Danger from electric shock, fire or short-circuiting when failing to comply with the relevant regulations for electrical installations.

- **Note the rules of safety. Work on live parts is prohibited.** Before starting work on the electrical system, switch off all supply circuits and secure them against being switched on again with a padlock. Attach a warning sign in a clearly visible place. Use a two-pole voltage detector to ensure the parts are not live.
- **The operator undertakes** to only operate the fan when in perfect condition. Electrical equipment should be checked regularly. Loose connections should be re-secured, damaged lines or cables should be replaced immediately.
- **Risk of electric shock if fan is not completely installed/damaged.** Only operate the fan when it is completely installed. Do not put a damaged unit into operation and do not allow it to be operated until repaired.



EZQ.. B/D/E, DZQ.. B/D
EZS.. B/D/E, DZS.. B/D



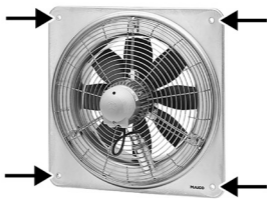
- A device for mains separation with at least 3 mm contact opening per pole and a fixed electrical installation (connection according to wiring diagram) is required.
- Only connect fan to a permanently wired electrical installation with type NYM-O/ NYM-J (3 x 1.5 mm² or 5 x 1.5 mm²) cables.
- Operation is only permissible using the voltage and frequency shown on the rating plate.
- **Degree of protection IP 54/IP 55 (→ rating plate) is only guaranteed in horizontal installation position or, in the case of vertical installation, with downward air flow direction.**
- Connect PE conductor and check the connection.
- Test protective-conductor continuity on housing.
- Unit may also be energized even when at a standstill and may be switched on automatically by sensors or by the thermal switch in the motor winding.



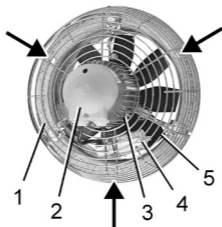
Installation and operating instructions Axial wall fans

A

EZQ.. / DZQ..



EZS.. / DZS..



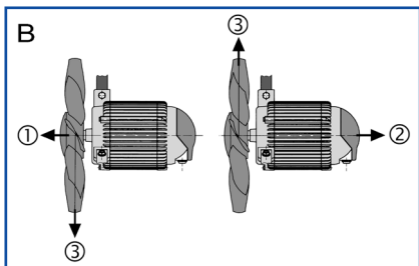
- 1 EZQ../DZQ.. wall plate
EZS../DZS.. steel wall ring

EZQ.. B/D/E, DZQ.. B/D
EZS.. B/D/E, DZS.. B/D



- 2 Terminal compartment cover with 2 screws
- 3 Motor
- 4 EZQ../EZS.. capacitor
- 5 Protective grille

Arrows: Fixing points (3 or 4 depending on type)



- ① Air flow direction with air drawn across the motor (Standard)
- ② Air flow direction with air blown across the motor (on request)
- ③ Impeller direction of rotation

EZQ.. B/D/E, DZQ.. B/D
EZS.. B/D/E, DZS.. B/D



1 Specialist installer

⚠ WARNING: Risks during transport, installation work and electrical connection. **Before beginning with transport, fan installation or maintenance and repair work, read the [Safety instructions](#).**



Fan installation only by **specialist ventilation installers**. Electrical connection, commissioning, fault rectification, maintenance and repair may only be undertaken by **trained electricians** in accordance with the applicable electrical engineering regulations (EN 50110-1, EN 60204-1 etc.).

Requirements for specialist installers: Specialist training and knowledge of technical standards, EU Directives and EU Ordinances. Pay attention to the valid accident prevention regulations: health and safety measures, protective clothing in good repair etc.

EZQ.. B/D/E, DZQ.. B/D
EZS.. B/D/E, DZS.. B/D



2 Scope of delivery

- Wall-mounted fans EZQ.., DZQ.., EZS.. or DZS..
- These operating instructions + safety instructions supplement + product data sheet.

3 Intended use

EZQ.., DZQ.., EZS.., DZS.. for conveying air with little dust and non-aggressive/flammable/explosive gases in household and commercial areas. Depending on installation position for extraction or ventilation. Reversible air flow direction. Exception: E-units with one air flow direction

Permissible operation only with permanently installed electrical supply cable – in walls, ceilings or brackets with sufficient load-bearing capacity. Operation with frequency converters is **not permitted** (special versions on request).

With free air inlet/outlet, install **protection against accidental contact** (EN ISO 13857), e.g. Maico Protective Grille SG.

4 Product features

- Switch on/off with optional switch.
- For conveying direction/direction of rotation → arrows on housing.



EZQ.. B/D/E, DZQ.. B/D
EZS.. B/D/E, DZS.. B/D



- Nominal fan sizes DN 200 to DN 600.
- Speed controllable asynchronous motor. Exceptions DZQ 40/2 B and DZS 40/2 B motors not speed controllable.

EZQ../EZS.. single-phase AC models

B/D units with capacitor, air flow direction switchable. Reversing mode with approx. 35 % lower air volume. B unit capacitor ready for connection. D unit capacitor in separate terminal box, pre-wired.

E-units with shaded-pole motor, one air flow direction, no reversing mode.

DZQ../DZS.. three-phase AC models

B/D units with three-phase AC motor, air flow direction switchable. Reversing mode with approx. 35 % lower air volume.

DZQ../DZS.. pole-changing models for 2 speeds. Speeds switchable with optional pole-changing switch, e.g. with Maico P1.

5 Overload protection

EZQ../EZS.. with integrated motor protection fuse. This switches the fan off in case of overheating/overload. **WARNING:** After a malfunc-



EZQ.. B/D/E, DZQ.. B/D
EZS.. B/D/E, DZS.. B/D



tion, the fan can restart airstream-operated.

DZQ../DZS..B devices with thermal contacts connected to terminals. Connection to external control unit with automatic, latching switch-off required, e.g. Maico MV 25. This automatically switches the fan off in the event of overload/overheating. Before restarting, wait until the motor and temperature limiter have cooled down (cooling time up to 30 minutes). Only switch fan on after this.

WARNING: DZQ 25/4 D, DZS 25/4 D and all pole-changing units **do not have thermal overload protection**. A motor protection switch must be provided by the customer for these units.

6 Technical data

For further technical data and characteristic curves → rating plate or [Internet](#).

- Rated voltage 230 V[~] / 400 V 3[~]
- Power frequency 50 / 60 Hz
- Degree of protection, IP 54/IP 55
depending on device type
(only for horizontal installation
or vertical installation with
air flow direction downwards)

EZQ.. B/D/E, DZQ.. B/D
EZS.. B/D/E, DZS.. B/D



- Weight, depending on device type 4 ... 34 kg
- Cable cross-section – power cable
 - recommended 1.5 mm²
 - maximum 2.5 mm²

Limits for operation

- Maximum temperature of air medium +50 °C
- Operating temperature -20 to +60 °C

7 Transport, storage

Observe safety instructions. Means of transport (cables, chains etc.) only on square wall plate (EZQ../DZQ..) or on steel wall ring (EZS../DZS..).

Observe the centre of gravity (middle) during transport. Observe the maximum permitted loading capacity for lifting gear and means of transport. Use personal protective equipment.

CAUTION: Wear protective gloves to prevent cuts caused by sharp-edged housing plates.

Do not stand under a suspended load.

Store fan only **vertically** and **dry** (-20 °C to +60 °C).

Avoid storage times that are too long - (recommendation: store for max. 1 year).

Before installation, check that the moving parts can move freely.



8 Mounting information

- Observe permissible load capacity of wall/ ceiling/bracket and installation position.
- Create flat support surface for wall plate/ steel wall ring.
- Lay a power cable to the installation location.
- The customer must provide suitable mounting material (strength class 8.8) which is sufficiently dimensioned to support the basic unit.
- Ensure sufficient supply air intake.
- Use Maico ELA.. flexible cuffs for duct connection.
- If using an extension sleeve (VH), install the fan with mounted extension sleeve.
- Select installation site where foreign bodies will not be accidentally drawn in.
- To avoid sound bridges with the structure, observe distances from other façade components and, if necessary, use isolating elements.

9 Fan mounting

1. Transport the fan with a crane or suitable means of transport to the installation site and place it in the opening → chapter 10.

EZQ.. B/D/E, DZQ.. B/D
EZS.. B/D/E, DZS.. B/D



2. Mark and drill mounting holes (3 or 4 depending on type) and insert dowels.
3. Screw fan onto square wall plate or steel wall ring on the wall, ceiling or bracket (tightening torque 20 Nm).
4. Lay the power cable (if necessary with empty conduit) and fasten to the protective grille with cable ties.
5. With free inlet (if impeller accessible) additional protective grille (e.g. Maico Protective Grille SG) as protection against accidental contact and drawing in.

10 Electrical connection

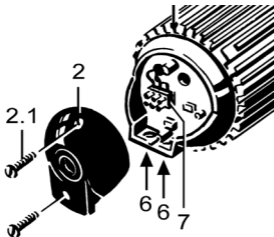
Observe the relevant regulations (EN 50110-1 and EN 60204-1), in Germany especially VDE 0100 with the corresponding parts. Before starting work on the electrical system, switch off the mains fuse and secure it against being switched on again (padlock). Attach a warning sign in a clearly visible place.

Observe information on overload protection → chapter 8. If prescribed, use motor protection switches or thermal contacts. Do not exceed usage temperatures.

1. Remove the connection area cover [2].



EZQ.. B/D/E, DZQ.. B/D
EZS.. B/D/E, DZS.. B/D



2. Pierce the cable grommet [6] and lead the power cable through the grommet into the terminal compartment. Ensure correct cable feed and tight grommet (IP 54/IP 55). If necessary, seal the cable grommet on-site.
3. Electrically wire the fan to the terminal block according to wiring diagram (→ [Internet](#)) (tightening torque of screws 0.7 Nm). Check PE conductor connection (tightening torque of screw 1.5 Nm).

⚠ CAUTION with EZQ../EZS.. and capacitor not installed or incorrectly installed: Motor can start just by lightly touching the stationary impeller → Risk of injury.

EZQ.. B/D/E, DZQ.. B/D
EZS.. B/D/E, DZS.. B/D



4. **Only EZQ.. B/EZS B:** Electrically wire capacitor [4] to the terminal block (tightening torque of screws 0.7 Nm). Connect the PE conductor to the earth terminal (tightening torque of screw 1.5 Nm).
5. **Only DZQ../DZS..:** Connect external control device (→ chap. 5) to the terminal block's two TK motor terminals. (Tightening torque of screws 0.7 Nm).
6. Connect on/off switch (on-site).
7. Connect [Optional accessories](#).
8. Check that the technical data (→ rating plate) matches.
9. Fit terminal compartment cover [2].
NOTICE: The terminal compartment cover sealing must be flush all the way around the motor. Tighten both screws to a tightening torque of 1.5 Nm.

⚠ WARNING for protective grille removal/attachment: Check that the protective grille is firmly seated and carry out a PE conductor test → Risk of electric shock.

10. Switch the mains fuse on.



11 Commissioning

1. Check that all screw connections are tight.
2. Remove dirt from air duct.
3. Remove protection against switching back on and switch on mains fuse.
4. Run function test. Check direction of rotation and air flow direction and, if necessary, swap the cable connections over.
5. Check/ensure smooth impeller running.
Air must be able to flow freely.

12 Speed controller EZQ../EZS..

Speed adjustable with accessories suitable for the type of unit with

- [speed controller STX../STSX..](#) (continuously variable): or
- [5-step transformer TRE..](#)

NOTICE: The technology used in the phase angle controller may cause humming noises.

NOTICE: The fan will stop/suffer functional problems if the output voltage on the speed controller is too low. Observe operating instructions for speed controller. Set the minimum speed on the speed controller such that the fan motor starts up again after power failure.

13 Transformer DZQ../DZS..

Speed can be set with a [Transformer \(5-step transformer\)](#) which is suitable for the unit type:

14 Fault rectification

Troubleshooting and repairs only by trained electricians. Observe the safety rules of electrical engineering.

NOTICE: Unit may be energized even when at a standstill and may switch on automatically due to sensors (time delay, humidity etc.).

⚠ CAUTION: Before working on the fan, switch off the mains fuse and secure with a padlock. Attach a warning sign in a clearly visible place. Let the fan cool down sufficiently before working in the area of the motor → Risk of burning.

Fan does not switch on/does not run.

Cause 1: No mains voltage, earth fault.

Measure: Check whether the power supply is guaranteed (mains fuse, switch, motor connection).

Cause 2: Wiring not carried out correctly.

Measure: Check wiring → connection wiring

EZQ.. B/D/E, DZQ.. B/D
EZS.. B/D/E, DZS.. B/D



diagram.

Cause 3: Thermal overload protection has triggered (motor is overheated).

Measure EZQ../EZS..: None. After it has cooled off, the motor automatically turns on.

Measure DZQ../DZS..: Leave fan off until the motor and temperature limiter have cooled down (up to 30 minutes). Only then switch it back on.

Cause 4: The impeller is blocked or dirty.

Measure: Remove foreign bodies or dirt.

Cause 5: Winding short

Measure: Replace fan.

Cause 6: Air flows in wrong direction (motor turns wrong direction).

Measure: Check wiring → connection wiring diagram. Reverse polarity if necessary.

EZQ.. B/EZS.. B units: Fan doesn't start up or motor too hot.

Cause: Capacitor not installed/incorrectly installed

Measure: Connect the capacitor correctly.

EZQ.. B/EZS.. B units: Slight contact with the stationary impeller may cause the fan to start.

EZQ.. B/D/E, DZQ.. B/D
EZS.. B/D/E, DZS.. B/D



Cause: Capacitor not installed/incorrectly installed.

Measure: Connect the capacitor correctly.

EZQ.. B/EZS.. B units: Motor with wrong direction of rotation/air flow direction

Cause: Capacitor not installed/incorrectly installed.

Measure: Connect the capacitor correctly.

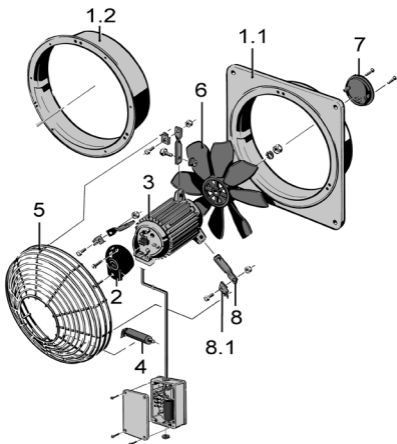
15 Spare parts

Spare parts may only be sourced from and fitted by a specialist installer. Please indicate the following data when ordering spare parts:

1. Print no. of these instructions **0185.0923.0008**.
2. Rating plate information:
Product type (EZS.. B/D/E, DZS.. B/D, EZQ.. B/D/E or DZQ.. B/D) **and rating plate no.** (on side of rating plate)
3. Next **item number**



EZQ.. B/D/E, DZQ.. B/D
EZS.. B/D/E, DZS.. B/D



Item spare part

- 1.1 EZQ../DZQ..wall plate
- 1.2 EZS../DZS..steel wall ring
- 2 Terminal compartment cover
- 3 Motor
- 4 EZQ../EZS.. capacitor
- 5 Protective grille

EZQ.. B/D/E, DZQ.. B/D
EZS.. B/D/E, DZS.. B/D



- 6 Impeller
- 7 Cover
- 8 Strut incl. bracket [8.1]

To place an order, you can reach us at:

Tel.: +49 7720 694 445,

Fax: +49 7720 694 175

E-mail: ersatzteilservice@maico.de

16 Cleaning, maintenance

Cleaning and maintenance only by qualified personnel and under observation of the enclosed safety instructions. Cleaning intervals should be determined by the operating company. The fans are maintenance-free.

17 Removal

Removal may only be undertaken by a trained electrician.

18 Environmentally responsible disposal

The fan and the packaging contain parts that can be recycled, and should not end up in the domestic waste. Dispose of the packaging material in an environmentally-friendly way,



EZQ.. B/D/E, DZQ.. B/D
EZS.. B/D/E, DZS.. B/D



in compliance with the regulations valid in the country where you are. At the end of its service life, dispose of the unit in an environmentally-friendly way, in compliance with the regulations valid in the country where you are.

19 Wiring diagrams

For wiring diagrams → [Internet](#).

Acknowledgements: © Maico Elektroapparate-Fabrik GmbH. Translation of the original operating instructions. Misprints, errors and technical changes are reserved.



EZQ.. B/D/E, DZQ.. B/D
EZS.. B/D/E, DZS.. B/D



CONSIGNES DE SÉCURITÉ

Ventilateurs mureaux hélicoïdes

EZQ.. B/D/E, DZQ.. B/D

EZS.. B/D/E, DZS.. B/D



Le montage du ventilateur est exclusivement réservé aux installateurs spécialisés en technique de ventilation. Le branchement électrique, la mise en service, l'entretien et les réparations ne doivent être effectués que par les électriciens qualifiés conformément aux règles électrotechniques (EN 50110-1, EN 60204-1 etc.). Condition préalable : formation professionnelle et connaissance des normes techniques, des directives et ordonnances de l'UE. Respectez les directives relatives à la prévention des accidents en vigueur (mesures en matière de protection et de sécurité au travail, vêtement de protection intact etc.). Remettre ces instructions de sécurité à l'exploitant qui devra les conserver.



EZQ.. B/D/E, DZQ.. B/D
EZS.. B/D/E, DZS.. B/D



Les opérateurs et le personnel de maintenance doivent pouvoir consulter à tout moment ces consignes de sécurité.

1 Fonctionnement non autorisé

- **Risque d'inflammation/d'incendie résultant de la présence de matériaux, liquides ou gaz combustibles à proximité du ventilateur.** Ne pas déposer à proximité du ventilateur de matériaux, liquides ou gaz combustibles risquant de s'enflammer sous l'effet de la chaleur ou d'étincelles et de provoquer un incendie.
- **De l'air saturé de vapeur d'eau ou à teneur en graisse ou des particules solides collées au ventilateur peuvent encrasser le ventilateur et réduire sa puissance.** Ne jamais utiliser le ventilateur pour transporter ces substances.
- **En cas d'utilisation pendant la phase de construction, endommagement de l'appareil par encrassement du ventilateur.** L'utilisation du ventilateur est interdite pendant la phase de construction.



EZQ.. B/D/E, DZQ.. B/D
EZS.. B/D/E, DZS.. B/D



- **Risque d'explosion dans une atmosphère explosive.** Des gaz et poussières explosifs risquent de s'enflammer et de provoquer une grave explosion ou un incendie. Ne jamais utiliser le ventilateur dans une atmosphère explosive.
- **Risque d'explosion en cas d'utilisation dans des systèmes d'aspiration de laboratoire.** Des substances explosives se trouvant dans les systèmes d'aspiration de laboratoire risquent de s'enflammer et de provoquer une grave explosion ou un incendie. Des substances agressives peuvent endommager le ventilateur. Ne jamais utiliser le ventilateur conjointement avec un système d'aspiration de laboratoire.
- **Danger pour la santé par produits chimiques ou gaz/vapeurs agressifs.** Les produits chimiques ou gaz/vapeurs agressifs risquent de nuire à la santé, notamment s'ils sont diffusés dans les pièces par le ventilateur. Ne jamais utiliser le ventilateur pour diffuser des produits chimiques ou gaz/vapeurs agressifs.

EZQ.. B/D/E, DZQ.. B/D
EZS.. B/D/E, DZS.. B/D



2 Consignes de sécurité générales

- **Risque de blessure en cas d'introduction de corps étrangers dans l'appareil.** Ne jamais introduire d'objets dans l'appareil.
- **Risque de blessure par rotation de l'hélice.** Les cheveux, vêtements, bijoux, etc. peuvent être happés par le ventilateur si vous vous tenez trop près de la zone d'aspiration de l'appareil. Garder une distance suffisante pendant le fonctionnement.
- **Risque pour la santé à cause des dépôts sur l'appareil (moisissures, germes, poussière, etc.) après une longue immobilisation.** Nettoyer l'appareil à intervalles réguliers, particulièrement après une longue phase d'immobilisation. Sélectionner des intervalles de nettoyage en fonction de l'encrassement.
- **Risque de blessure en manipulant des parties à arêtes coupantes de l'appareil.** Porter des gants de protection.
- **Danger de mort en cas de chute de l'appareil, si des moyens de transport / outils de levage sont non autorisés ou mal montés.** Respecter les consignes de sécurité et de prévention des accidents en vigueur. Ne fixer



EZQ.. B/D/E, DZQ.. B/D
EZS.. B/D/E, DZS.. B/D



les moyens de transport (cordes, chaînes etc.) qu'à la platine murale carrée (EZQ../DZQ..) ou à l'anneau mural en acier (EZS../DZS..). Lors du transport, tenir compte du centre de gravité (milieu). Respecter la charge maximale admise des outils de levage et des moyens de transport. Travailler avec des gants de protection. Personne ne doit se trouver sous une charge suspendue. Vérifier que l'appareil n'a pas subi de dommages de transport.

- **Risque de blessure / dommage sur l'appareil, si le ventilateur (poids de 4 à 34 kg, selon le type) ou un objet tombe lors de son montage, démontage, nettoyage, entretien, réparation.** Protéger les zones de travail contre tout accès non autorisé, les chutes et la chute d'objets. Respecter les consignes de prévention d'accident en vigueur.
- **Risque de blessure lors des travaux en hauteur.** Utiliser des auxiliaires d'accès vertical (échelles) appropriés. Assurer la stabilité. Le cas échéant, faire appel à une 2ème personne pour maintenir les auxiliaires d'accès vertical. Veiller à avoir une position stable et à ce que personne ne séjourne sous l'appareil.



EZQ.. B/D/E, DZQ.. B/D
EZS.. B/D/E, DZS.. B/D



- **Si les ventilateurs ne sont pas montés correctement, leur exploitation peut être non conforme/non autorisée.** Protéger le ventilateur et les conduits contre l'aspiration de corps étrangers. En cas d'aspiration libre (si l'hélice est accessible), installer une grille de protection (p. ex. grille de protection Maico SG). Le ventilateur ne peut être mis en service que si la protection de la turbine contre les contacts est garantie conformément à la norme EN ISO 13857.
- **Risque de blessure en cas de fixation erronée, si le ventilateur tombe du fait de son poids propre.** Le ventilateur vibre légèrement. Le client doit fournir un matériel de fixation de dimension suffisante. Vis \varnothing 10 mm, classe de résistance 8.8 minimum.
- **Émissions sonores élevées à proximité du ventilateur (jusqu'à 94 dB(A)).** Tenir compte du niveau de puissance acoustique, voir documents techniques. Lors de la planification, prévoir une insonorisation sur le lieu d'installation. Si nécessaire, utiliser une protection auditive.

EZQ.. B/D/E, DZQ.. B/D
EZS.. B/D/E, DZS.. B/D



- **Risque de blessure et pour la santé en cas de modifications ou de transformations ou encore en cas d'utilisation de composants non autorisés. Le fonctionnement n'est autorisé qu'avec des composants d'origine.** Les modifications et transformations sont rigoureusement interdites et dérogent le fabricant de toute responsabilité et garantie, p. ex. en cas de trous dans le boîtier, d'utilisation de raccords cannelés etc.
- **Manipuler les matériaux d'emballage avec prudence.** Conserver le matériel d'emballage hors de portée des enfants (risque d'étouffement par les films).
- **Risque de brûlures en cas de contact avec le moteur brûlant.** Après arrêt de l'appareil, le moteur peut encore être très chaud ($> 85\text{ °C}$). Le temps de refroidissement peut atteindre jusqu'à 30 minutes. Ne pas toucher le moteur chaud.
- **Danger de mort dû à la présence de monoxyde de carbone en cas d'utilisation avec des foyers dépendants de l'air ambiant.** Lors d'une utilisation avec des foyers dépendants de l'air ambiant, veiller à une arrivée d'air suffisante.



EZQ.. B/D/E, DZQ.. B/D
EZS.. B/D/E, DZS.. B/D



Le ventilateur ne peut être installé que :

- si le fonctionnement simultané de foyers dépendants de l'air ambiant pour combustibles liquides ou gazeux et de l'installation d'aspiration d'air est prévenu par des dispositifs de sécurité ou
- si l'évacuation des gaz d'échappement du foyer dépendant de l'air ambiant est surveillée par des dispositifs de sécurité particuliers.

3 Consignes de sécurité système électriques

Risque d'électrocution, d'incendie ou de court-circuit en cas de non-respect des consignes en vigueur relatives aux installations électriques.

- **Respectez les règles de sécurité. Les travaux sur des pièces sous tension sont interdits.** Avant d'intervenir sur la partie électrique, désactiver tous les circuits d'alimentation électriques et les sécuriser contre toute remise en marche avec un cadenas. Apposer un panneau d'avertissement de manière bien visible. Constater l'absence de tension avec un testeur de tension bipolaire.



EZQ.. B/D/E, DZQ.. B/D
EZS.. B/D/E, DZS.. B/D



- **L'exploitant est tenu** d'utiliser le ventilateur uniquement s'il est en parfait état. Les équipements électriques doivent être contrôlés régulièrement. Les raccordements desserrés doivent être resserrés, les conduites ou câbles endommagés immédiatement remplacés.
- **Risque d'électrocution si le ventilateur n'est pas complètement monté/ est endommagé.** N'utiliser le ventilateur qu'après son montage complet. Ne pas mettre en marche un appareil endommagé et empêcher toute utilisation jusqu'à réparation complète.
- Prévoir un dispositif de coupure du secteur avec une ouverture de contact d'au moins 3 mm par pôle et une installation électrique permanente (branchement conformément au schéma de branchement).
- Brancher exclusivement le ventilateur sur une installation électrique permanente avec des câbles de type NYM-O/NYM-J, (3 x 1,5 mm² ou 5 x 1,5 mm²).
- Le ventilateur ne doit fonctionner qu'à la tension et à la fréquence indiquées sur la plaque signalétique.



EZQ.. B/D/E, DZQ.. B/D
EZS.. B/D/E, DZS.. B/D



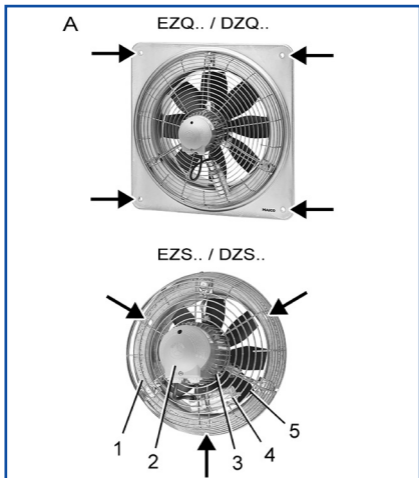
- **Type de protection IP 54/IP 55 (→ Plaque signalétique) assuré uniquement avec montage horizontal ou montage vertical avec sens de refoulement vers le bas.**
- Raccorder le conducteur PE et contrôler la connexion.
- Vérifier le passage de la terre sur le boîtier.
- Même à l'arrêt, l'appareil peut être sous tension et être mis automatiquement en marche par les capteurs ou par le thermocontact dans la bobine de moteur.



EZQ.. B/D/E, DZQ.. B/D
EZS.. B/D/E, DZS.. B/D



Instructions de montage et mode d'emploi Ventilateurs mureaux hélicoïdes



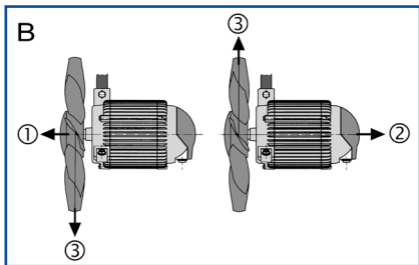
- 1 Platine murale EZQ../DZQ..
Anneau mural en acier EZS../DZS..

EZQ.. B/D/E, DZQ.. B/D
EZS.. B/D/E, DZS.. B/D



- 2 Couvercle de l'espace de branchement avec 2 vis
- 3 Moteur
- 4 Condensateur EZQ../EZS..
- 5 Grille de protection

Flèche: Points de fixation (3 ou 4, en fonction du type)



- ① Sens de refoulement par aspiration au travers du moteur (standard)
- ② Sens de refoulement par soufflage au travers du moteur (sur demande)
- ③ Sens de rotation de l'hélice

EZQ.. B/D/E, DZQ.. B/D
EZS.. B/D/E, DZS.. B/D



1 Installateur spécialisé

⚠ AVERTISSEMENT : Dangers pendant le transport, les travaux de montage et le branchement électrique. **Avant le transport, le montage du ventilateur et les travaux d'entretien et de réparation, lisez les [consignes de sécurité](#).**



Le montage du ventilateur est exclusivement réservé aux **installateurs spécialisés** en technique de ventilation. Le branchement électrique, la mise en service, l'élimination des dysfonctionnements, l'entretien et la réparation ne doivent être effectués que par les **électriciens qualifiés** conformément aux règles électrotechniques (EN 50110-1, EN 60204-1 etc.).

Conditions préalables pour les installateurs spécialisés : formation professionnelle et connaissance des normes techniques, des directives et ordonnances de l'UE. Respectez les directives relatives à la prévention des accidents en vigueur : mesures en matière de protection et de sécurité au travail, vêtement de protection intact etc.



EZQ.. B/D/E, DZQ.. B/D
EZS.. B/D/E, DZS.. B/D



2 Volume de fourniture

- Ventilateur mural EZQ.., DZQ.., EZS.. ou DZS..
- Ce mode d'emploi + Feuille annexe consignes de sécurité + Fiche technique du produit.

3 Utilisation conforme

EZQ.., DZQ.., EZS.., DZS.. pour le refoulement d'air à faible teneur en poussière et de gaz non agressifs/ incombustibles/ non explosifs dans des espaces commerciaux ou assimilés à un usage domestique. En fonction de la position d'installation pour évacuation d'air ou aération. Sens de refoulement réversible. Exception appareils E avec un sens de refoulement.

Fonctionnement autorisé seulement avec installation électrique permanente – sur des murs, plafonds ou consoles à force portante suffisante. Un fonctionnement avec un convertisseur de fréquence (version spéciales sur demande) **n'est pas admis**.

Si l'entrée et la sortie d'air sont libres, monter une **protection contre les contacts** (EN ISO 13857), p. ex. grille de protection Maico SG.



EZQ.. B/D/E, DZQ.. B/D
EZS.. B/D/E, DZS.. B/D



4 Caractéristiques du produit

- Activer / désactiver avec un interrupteur optionnel.
- Pour le sens de refoulement / de rotation → Flèches sur boîtier.
- Largeurs nominales du ventilateur DN 200 à DN 600.
- Moteur asynchrone à vitesse variable.
Exceptions moteurs DZQ 40/2 B et DZS 40/2 B à vitesse non variable.

Versions courant alternatif EZQ../EZS..

Appareils B/D avec moteur à condensateur, sens de refoulement commutable. Fonctionnement réversible avec débit d'air diminué de 35 % env. Condensateur des appareils B prêt à être raccordé. Condensateur des appareils D dans bornier séparé, déjà câblé.

Appareils E avec moteur à bague de déphasage, un sens de refoulement, pas de fonctionnement réversible.

Versions courant triphasé DZQ../DZS..

Appareils B/D avec moteur à courant triphasé, sens de refoulement commutable. Fonctionnement réversible avec débit d'air diminué de 35 % env.

EZQ.. B/D/E, DZQ.. B/D
EZS.. B/D/E, DZS.. B/D



Versions à inversion de la polarité pour 2 vitesses de rotation DZQ../DZS.. Vitesses de rotation avec inverseur de polarité optionnel commutable, p. ex. Maico P1.

5 Protection contre les surcharges

EZQ../EZS.. avec fusible de protection du moteur intégré. Celui-ci coupe le ventilateur en cas de surchauffe/surcharge. **AVERTISSEMENT** : après un dysfonctionnement, le ventilateur peut redémarrer automatiquement.

Appareils B DZQ../DZS.. à thermocontacts raccordés aux bornes. Raccordement à un dispositif de commande externe avec débranchement automatique à automaintien prescrit, p. ex. Maico MV 25. Celui-ci coupe automatiquement le ventilateur en cas de surcharge/surchauffe. Avant toute remise en service, attendre jusqu'à ce que le moteur et le limiteur de température soient refroidis (temps de refroidissement jusqu'à 30 minutes). Ne pas activer le ventilateur auparavant.

AVERTISSEMENT : DZQ 25/4 D, DZS 25/4 D et appareils à inversion de la polarité **sans protection thermique contre les surcharges**. Pour ces



EZQ.. B/D/E, DZQ.. B/D
EZS.. B/D/E, DZS.. B/D



appareils, le client doit mettre à disposition un disjoncteur-protecteur intégral.

6 Caractéristiques techniques

Pour des caractéristiques techniques et courbes caractéristiques supplémentaires → Plaque signalétique ou [Internet](#).

- Tension de service 230 V[~] / 400 V 3[~]
- Fréquence du secteur 50 / 60 Hz
- Type de protection, IP 54/IP 55
en fonction du type d'appareil
(uniquement avec montage
horizontal ou montage vertical avec
sens de refoulement vers le bas)
- Poids, en fonction du type d'appareil 4 ... 34 kg
- Section de conduite câble secteur
 - recommandée 1,5 mm²
 - maximale 2,5 mm²

Limites d'utilisation

- Température maximale fluide à refouler +50 °C
- Température de service -20 à +60 °C

7 Transport, stockage

Respecter les consignes de sécurité. Ne fixer les moyens de transport (cordes, chaînes etc.) qu'à la platine murale carrée (EZQ../DZQ..) ou à l'an-

EZQ.. B/D/E, DZQ.. B/D
EZS.. B/D/E, DZS.. B/D



neau mural en acier (EZS../DZS..). Lors du transport, tenir compte du centre de gravité (milieu). Respecter la charge maximale admise des outils de levage et des moyens de transport. Utiliser un équipement de protection individuelle.

PRUDENCE : porter des gants de protection, pour prévenir le risque de coupure par les tranchants des tôles du boîtier. Personne ne doit se trouver sous une charge suspendue.

Stocker le ventilateur seulement **en position verticale** et **au sec** (-20 °C à +60 °C). Éviter les longues durées de stockage (recommandation : stocker pendant 1 année au max.). Vérifier la mobilité des pièces mobiles avant le montage.

8 Consignes de montage

- Tenir compte de la force portante admissible du mur/du plafond/de la console et la position d'installation.
- Créer une surface d'appui plane pour la platine murale/l'anneau mural en acier.
- Poser le câble secteur vers le lieu d'installation.
- Du matériel de fixation (classe de résistance 8.8 minimum) de dimension suffisante et adapté au support doit être fourni par le client.



EZQ.. B/D/E, DZQ.. B/D
EZS.. B/D/E, DZS.. B/D



- Prévoir une arrivée d'air suffisante.
- Utiliser une manchette flexible Maico ELA.. pour le raccord tubulaire.
- En présence d'un manchon de prolongation VH, monter le ventilateur avec le manchon de prolongation enfiché.
- Choisir le lieu d'installation de telle manière à éviter toute aspiration involontaire de corps étrangers.
- Pour éviter les ponts acoustiques vers le corps de bâtiment, tenir compte des distances par rapport aux autres éléments de la façade et utiliser éventuellement des éléments de découplage.

9 Montage du ventilateur

1. Transporter le ventilateur sur le lieu d'installation à l'aide d'une grue ou d'outils de levage adaptés et le positionner au niveau du perçage → Chapitre 10.
2. Marquer les trous de fixation (3 ou 4 unités, en fonction du type), percer et insérer les chevilles.
3. Fixer le ventilateur à la platine murale carrée ou l'anneau mural en acier au mur, au plafond ou à la console (couple de serrage 20 Nm).



EZQ.. B/D/E, DZQ.. B/D
EZS.. B/D/E, DZS.. B/D



4. Poser le câble secteur à la grille de protection (avec le tube vide, le cas échéant) et avec des attache-câbles.
5. En cas d'aspiration libre (si l'hélice est accessible), monter une grille de protection supplémentaire (p. ex. grille de protection Maico SG) contre les contacts et les risques d'aspiration.

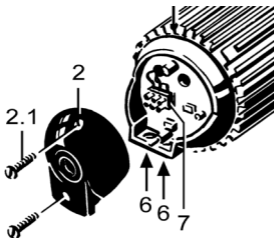
10 Branchement électrique

Respecter les directives applicables (EN 50110-1 et EN 60204-1, et notamment, pour l'Allemagne, la norme VDE 0100 et les parties correspondantes. Avant d'intervenir sur la partie électrique, désactiver le fusible secteur et sécuriser contre toute remise en marche (cadenas). Apposer un panneau d'avertissement de manière bien visible.

Respecter les indications concernant la protection contre les surcharges → Chapitre 8. Utiliser des disjoncteurs-protecteurs moteur ou thermocontacts, si obligatoire. Ne pas dépasser les températures d'utilisation.



1. Retirer le couvercle de l'espace de branchement [2].



2. Percer le manchon de câble [6] et introduire le câble secteur dans l'espace de raccordement via le manchon. Veiller à l'introduction correcte du câble et à l'étanchéité du manchon (IP 54/IP 55). Si besoin est, étanchéifier le manchon de câble sur site.
3. Raccorder électriquement le ventilateur à la réglette de bornier conformément au schéma de branchement (→ [Internet](#)) (couple de serrage des vis 0,7 Nm). Contrôler la connexion du conducteur PE (couple de serrage des vis 1,5 Nm).

⚠ PRUDENCE avec EZQ../EZS.. et si le condensateur n'est pas raccordé ou mal monté : le moteur peut démarrer dès le moindre contact avec l'hélice immobile → Risque de blessure.

- 4. Seulement EZQ.. B/EZS B :** raccorder électriquement le condensateur [4] à la réglette de bornier (couple de serrage des vis 0,7 Nm). Raccorder le conducteur PE à la borne de terre (couple de serrage de la vis 1,5 Nm).
- 5. Seulement DZQ../DZS.. :** Raccorder le dispositif de commande externe (→ Chap. 5) aux deux bornes de moteur TK de la réglette de bornier. (couple de serrage des vis 0,7 Nm).
- 6.** Brancher l'interrupteur Marche/Arrêt (à fournir par le client).
- 7.** Raccorder l'[accessoire optionnel](#).
- 8.** Contrôler la concordance avec les caractéristiques techniques (→ Plaque signalétique).
- 9.** Poser le couvercle de l'espace de branchement [2].

EZQ.. B/D/E, DZQ.. B/D
EZS.. B/D/E, DZS.. B/D



ATTENTION : le joint d'étanchéité du couvercle de l'espace de branchement doit être posé en affleurement sur tout le pourtour du moteur. Serrer les deux vis à un couple de serrage de 1,5 Nm.

⚠ AVERTISSEMENT lors du démontage / montage de la grille de protection : vérifier si la grille de protection est bien fixée et effectuer un contrôle du conducteur de protection → Risque d'électrocution.

10. Activer le fusible secteur.

11 Mise en service

1. Vérifier la bonne tenue de tous les raccords à vis.
2. Évacuer les salissures de la gaine d'aération.
3. Retirer le verrouillage de réenclenchement et connecter le fusible secteur.
4. Effectuer un test de fonctionnement.
Contrôler le sens de rotation et de refoulement, si nécessaire inverser les pôles.
5. Vérifier / s'assurer que l'hélice fonctionne sans à-coups. L'air doit pouvoir circuler librement.



EZQ.. B/D/E, DZQ.. B/D
EZS.. B/D/E, DZS.. B/D



12 Régulateur de vitesse EZQ../EZS..

Vitesse de rotation réglable avec l'accessoire adapté au type d'appareil, avec

- [régulateur de vitesse STX../STSX..](#) (continu) :
- ou
- [transformateur à 5 plots TRE..](#)

ATTENTION : la technique de réglage par hachage des phases peut provoquer des bourdonnements.

ATTENTION : immobilisation / dysfonctionnement du ventilateur en cas de tension de sortie trop faible sur le régulateur de vitesse. Respecter le mode d'emploi du régulateur de vitesse. Toujours régler la vitesse de rotation minimale sur le régulateur de vitesse de manière à ce que le moteur du ventilateur redémarre après une panne de courant.



EZQ.. B/D/E, DZQ.. B/D
EZS.. B/D/E, DZS.. B/D



13 Transformateur DZQ../DZS..

Vitesse de rotation réglable avec le [transformateur \(transformateur à 5 plots TR\)](#) adapté au type d'appareil :

14 Élimination des dysfonctionnements

Recherche d'erreurs et réparations uniquement par des électriciens qualifiés. Respecter les règles de sécurité de la technique électrique.

ATTENTION : Même à l'arrêt, l'appareil peut être sous tension et se mettre en marche automatiquement via les détecteurs (temporisation, humidité etc.).

⚠ PRUDENCE : avant d'effectuer des travaux sur le ventilateur, désactiver le fusible secteur et sécuriser avec un cadenas. Apposer un panneau d'avertissement de manière bien visible. Avant de travailler à proximité du moteur, laisser refroidir le moteur de manière suffisante → Risque de brûlure.

Le ventilateur ne se met pas en marche/ ne fonctionne pas.

Cause 1 : pas de tension du secteur, défaut à la terre.



EZQ.. B/D/E, DZQ.. B/D
EZS.. B/D/E, DZS.. B/D



Mesure : vérifier si l'alimentation électrique est assurée (fusible secteur, interrupteur, raccordement du moteur).

Cause 2 : le câblage n'est pas effectué correctement.

Mesure : vérifier le câblage → Schéma de branchement.

Cause 3 : la protection thermique contre les surcharges s'est déclenché (moteur surchauffé).

Mesure EZQ../EZS.. : aucune, une fois refroidi, le moteur se met automatiquement en marche.

Mesure DZQ../DZS.. : laisser le ventilateur à l'arrêt jusqu'à ce que le moteur et le limiteur de température soient refroidis (jusqu'à 30 minutes). Puis le remettre en marche.

Cause 4 : l'hélice est bloquée ou encrassée.

Mesure : enlever les corps étrangers ou les salissures.

Cause 5 : court-circuit de bobine

Mesure : remplacer le ventilateur.

Cause 6 : flux d'air dans le mauvais sens (sens de rotation erroné du moteur).

Mesure : vérifier le câblage → Schéma de branchement. Si nécessaire, inverser la polarité.



EZQ.. B/D/E, DZQ.. B/D
EZS.. B/D/E, DZS.. B/D



Appareils EZQ.. B/EZS.. B : le ventilateur ne fonctionne pas ou le moteur est trop chaud

Cause : condensateur non raccordé /mal monté.

Mesure : brancher correctement le condensateur.

Appareils EZQ.. B/EZS.. B : le ventilateur démarre dès le moindre contact avec l'hélice immobile.

Cause : condensateur non raccordé /mal monté.

Mesure : brancher correctement le condensateur.

Appareils EZQ.. B/EZS.. B : moteur avec sens de rotation/ refoulement erroné

Cause : condensateur non raccordé /mal monté.

Mesure : brancher correctement le condensateur.



EZQ.. B/D/E, DZQ.. B/D
EZS.. B/D/E, DZS.. B/D



15 Pièces de rechange

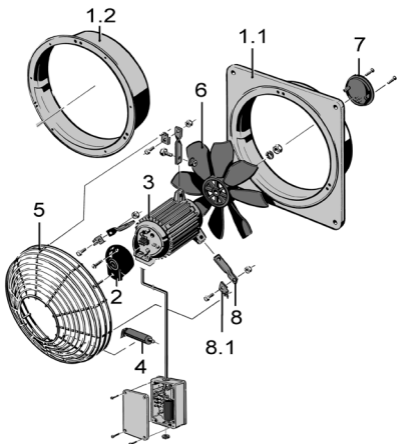
Commande et montage des pièces de rechange uniquement par un installateur spécialisé.

Pour les commandes de pièces de rechange, veuillez indiquer les données suivantes :

1. N° d'impression du présent mode d'emploi
0185.0923.0008
2. Données indiquées sur la plaque signalétique :
types de produits (EZS.. B/D/E, DZS.. B/D, EZQ.. B/D/E ou DZQ.. B/D) **et n° de la plaque signalétique** (sur le côté de la plaque)
3. **N° de position** suivante



EZQ.. B/D/E, DZQ.. B/D
EZS.. B/D/E, DZS.. B/D



Pos. pièce de rechange

- 1.1 Platine murale EZQ../DZQ..
- 1.2 Anneau mural en acier EZS../DZS..
- 2 Couvercle de l'espace de branchement
- 3 Moteur
- 4 Condensateur EZQ../EZS..
- 5 Grille de protection



EZQ.. B/D/E, DZQ.. B/D
EZS.. B/D/E, DZS.. B/D



- 6 Hélice
- 7 Cache de protection
- 8 Jambe de force y compris équerre [8.1]

Pour les commandes, vous pouvez nous contacter par :

tél. : +49 7720 694 445,

fax : +49 7720 694 175

e-mail : ersatzteilservice@maico.de

16 Nettoyage, entretien

Le nettoyage et l'entretien sont exclusivement réservés aux spécialistes dans le respect des consignes de sécurité fournies. C'est à l'exploitant de décider du rythme des intervalles de nettoyage. Les ventilateurs sont sans entretien.

17 Démontage

Démontage exclusivement réservé à des électriciens qualifiés.

18 Élimination respectueuse de l'environnement

Le ventilateur ainsi que son emballage contient des matériaux recyclables qui ne doivent pas être éliminés avec les ordures ménagères.



EZQ.. B/D/E, DZQ.. B/D
EZS.. B/D/E, DZS.. B/D



Éliminez les matériaux d'emballage dans le respect de l'environnement, conformément aux prescriptions en vigueur dans votre pays. Éliminez l'appareil hors d'usage dans le respect de l'environnement, conformément aux prescriptions en vigueur dans votre pays.

19 Schémas de branchement

Pour les schémas de branchement, → [Internet](#).

Mentions légales : © Maico Elektroapparate-Fabrik GmbH. Traduction du mode d'emploi original. Sous réserve de fautes d'impression, d'erreurs et de modifications techniques.

