

Montageanleitung Verschlussklappe/Außengitter



HINWEIS

Lesen Sie diese Anleitung vor der Montage und ersten Benutzung bitte sorgfältig durch. Folgen Sie den Anweisungen. Übergeben Sie die Anleitungen an den Eigentümer zur Aufbewahrung.

1 Qualifikation Fachinstallateur



Montage der AP-Verschlussklappen/ SG-Außengitter nur durch **Fachinstallateure** der Lüftungstechnik. Voraussetzung: Fachliche Ausbildung und Kenntnisse der Fachnormen insbesondere zu Hygieneschutz- und Desinfektionsmaßnahmen, EU-Richtlinien und EU-Verordnungen. Geltende Unfallverhütungsvorschriften beachten. Maßnahmen des Arbeitsschutzes und der Arbeitssicherheit beachten: intakte Schutzkleidung etc.

2 Sicherheit

⚠ GEFAHR Gefahren für Kinder und Personen mit eingeschränkten physischen, sensorischen oder psychischen Fähigkeiten oder mangelndem Wissen.

Gerät nur von Personen installieren, in Betrieb nehmen, reinigen und warten lassen, welche die Gefahren dieser Arbeiten sicher erkennen und vermeiden können.

⚠ WARNUNG Verletzungsgefahr bei Arbeiten in der Höhe.

Benutzen Sie geeignete Aufstiegshilfen (Leitern). Die Standsicherheit ist zu gewährleisten, die Leiter ggf. durch eine 2. Person zu sichern.

Sorgen Sie dafür, dass Sie sicher stehen und sich niemand unterhalb des Gerätes aufhält.

⚠ WARNUNG Verletzungs- und Gesundheitsgefahr bei Veränderungen oder Umbauten oder bei Einsatz von nicht zugelassenen Komponenten.

Ein Betrieb ist nur mit Original-Komponenten zulässig. Veränderungen und Umbauten an den Geräten sind unzulässig und entbinden den Hersteller von jeglicher Gewährleistung und Haftung.

⚠ VORSICHT Beim Umgang mit Verpackungsmaterialien.

Geltende Sicherheits- und Unfallverhütungsvorschriften einhalten. Verpackungsmaterial außer Reichweite von Kindern aufbewahren (Erstickungsgefahr bei Verschlucken).

3 Lieferumfang

Verschlussklappe/Außengitter, Dichtband, diese Montage- und Betriebsanleitung.

4 Bestimmungsgemäße Verwendung

Selbsttätige Verschlussklappen AP... und feststehende Außengitter SG... werden als Abschlusselemente von Lüftungsleitungen (zentrale/dezentrale Abluftsysteme) innerhalb von abgeschlossenen Wohneinheiten eingesetzt – zum Beispiel in Wohngebäuden, Hotels etc.

Bei AP-Verschlussklappen öffnen die Lamellen durch den Luftstrom automatisch. AP-Verschlussklappen und SG-Außengitter dienen auch als Wetterschutz, AP-Verschlussklappen zusätzlich als Kaltluftsperr.

Zulässig ist der Einsatz nur:

- in Kombination mit der Wandhülse WH...
- bei senkrechter Einbaulage.
- bei Festinstallation Aufputz an einer Außenwand mit ausreichender Tragkraft.
- bei Montage mit geeignetem Befestigungsmaterial (bauseitig bereitzustellen).
- in Lüftungsschächten für abgeschlossene Wohneinheiten.

Die AP-Verschlussklappen/SG-Außengitter sind ausschließlich für den häuslichen Gebrauch und ähnliche Zwecke vorgesehen. Eine andere oder darüber hinausgehende Benutzung gilt als nicht bestimmungsgemäß.

Nicht zulässiger Betrieb

AP-Verschlussklappen/ SG-Außengitter dürfen in folgenden Situationen auf keinen Fall eingesetzt werden.

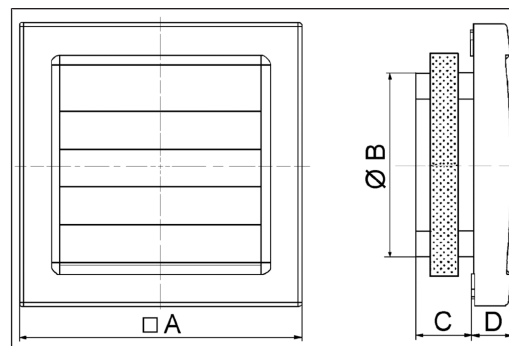
- In explosionsfähiger Atmosphäre.

- bei Entzündungs-/Brandgefahr durch brennbare Materialien, Flüssigkeiten oder Gase. In der Nähe der Verschlussklappe keine brennbaren Materialien, Flüssigkeiten oder Gase deponieren, die sich bei Hitze oder durch Funkenbildung entzünden und in Brand geraten können.

5 Technische Daten

Für weitere technische Daten → Internet, maico-ventilatoren.com.

Abmessungen / Dimensions [mm]



	A	B	C	D
AP 100, AP 100 B SG 100, SG 100 B	150	98	29	21
AP 120, SG 120	172	118	30	23
AP 150/1, SG 150/1	200	144	29	27

6 Umgebungs-/Betriebsbedingungen

- Umgebungstemperatur -20 bis +60 °C.
- Lagerung: Gerät nur trocken lagern (-20 bis +60 °C).

7 Montage

1. Vor der Montage die zur AP-Verschlussklappe/ zum SG-Außengitter passende Wandhülse WH 100, WH 120 oder WH 150 in der Außenwand anbringen.
2. Beigefügtes Dichtband ringsum auf den Gehäusestutzen der Verschlussklappe/ dem Außengitter kleben.
3. Gehäuse an den 4 Rastnasen lösen und von der Aufnahme abnehmen.
4. An der Außenwand die 4 Bohrpositionen der Befestigungslöcher markieren, bohren und Dübel einstecken.

5. AP-Verschlussklappen/SG-Außengitter mit dem Flansch in die Wandhülse schieben und mit 4 Schrauben an der Wand festschrauben. Auf korrekte Lage des Dichtbandes achten. Einbaulage mit Maico-Schriftzug rechts unten beachten.
6. Ggf. optionales Fliegengitter FG in die Verschlussklappe/ das Außengitter einlegen.
7. Gehäuseeinheit auf die Aufnahme drücken, so dass diese hörbar in den 4 Rastnasen einrastet.
8. AP-Verschlussklappen/SG-Außengitter zur Wand dauerhaft und witterungsbeständig abdichten. Geeignetes Dichtungsmaterial (Silikon) ist bauseitig bereitzustellen.
9. Funktionstest AP-Variante: Leichtgängigkeit der Lamellen überprüfen.

8 Reinigung

AP-Verschlussklappen/ SG-Außengitter bei Bedarf mit einem trockenen Tuch reinigen. Häufigkeit abhängig von Umgebungsbedingungen und zu erwartenden Beeinträchtigungen.

ACHTUNG Bei AP...:

Lamellen nicht zu stark öffnen, schließen oder verbiegen (Lamellenbruch).

ACHTUNG AP-Verschlussklappen/SG-Außengitter nur mit Wasser und nicht in der Spülmaschine reinigen.

Keine aggressiven, gesundheitsschädlichen oder leicht entflammaren Reinigungsmittel verwenden.

9 Demontage, Umweltgerechte Entsorgung

Demontage nur durch Fachkräfte.

Altgerät auf keinen Fall mit dem normalen Hausmüll entsorgen.

Eine fachgerechte Entsorgung vermeidet negative Auswirkungen auf Mensch und Umwelt und ermöglicht eine Wiederverwertung wertvoller Rohstoffe bei möglichst geringer Umweltbelastung.

1. Trennen Sie die Komponenten nach Materialgruppen.
2. Entsorgen Sie die Komponenten und Verpackungsmaterialien (Karton, Füllmaterialien, Kunststoffe) über entsprechende Recyclingsysteme oder Wertstoffhöfe.
3. Beachten Sie die jeweils landesspezifischen und örtlichen Vorschriften.

Impressum

© Maico Elektroapparate-Fabrik GmbH. Deutsche Original-Betriebsanleitung. Druckfehler, Irrtümer und technische Änderungen vorbehalten.

Installation instructions for shutter/external grille



NOTE

Please read the instructions carefully before installing and using for the first time. Follow the instructions. Pass these instructions on to the owner for safekeeping.

10 Specialist installer qualifications



Installation of the AP shutters/SG external grille only by installers specialised in ventilation technology. Pre-requirements: Specialist training and knowledge of technical standards, especially regarding hygienic protection measures and disinfection measures, EU directives and EU ordinances. Observe applicable accident prevention requirements. Observe occupational health and safety measures: protective clothing in good repair etc.

11 Safety

⚠ DANGER Risks for children and people with reduced physical, sensory or mental capabilities or a lack of knowledge.

Unit may only be installed, commissioned, cleaned and maintained by persons who can safely recognise and avoid the risks associated with this work.

⚠ WARNING Risk of injury when working at heights.

Use appropriate climbing aids (ladders). Stability should be ensured, if necessary have the ladders steadied by a 2nd person.

Ensure that you are standing securely and cannot lose your balance and that there is no one under the unit.

⚠ WARNING Risk of injury and health risk in the event of changes or modifications or if components which are not permitted are used.

The unit may only be operated with original components. Modifications and alterations to units are not permitted and release the manufacturer from any guarantee obligations and liability.

⚠ CAUTION when handling packaging materials.

Observe applicable safety and accident prevention regulations.

Store packaging material out of the reach of children (risk of suffocation due to swallowing).

12 Scope of delivery

Shutter/external grille, sealing strip, these installation and operating instructions.

13 Intended use

AP... airstream-operated shutters and SG... fixed external grilles are used as terminating elements of ventilation ducts (central/decentralised exhaust air systems) within closed residential units – for example in residential buildings, hotels, etc.

With AP shutters, the lamellae open automatically due to the air flow. AP shutters and SG external grilles also serve as weather protection. AP shutters additionally serve as a cold air barrier.

Operation is only permitted:

- in combination with the wall sleeve WH...;
- with a vertical installation position.
- with permanent installation, surface-mounted on an exterior wall with sufficient load-bearing capacity;
- when installed with suitable mounting material (to be provided by the customer);
- in ventilation shafts for enclosed residential units.

The AP shutters/SG external grilles are only intended for domestic use and similar purposes. Any other use or use beyond this is considered improper use.

Impermissible operation

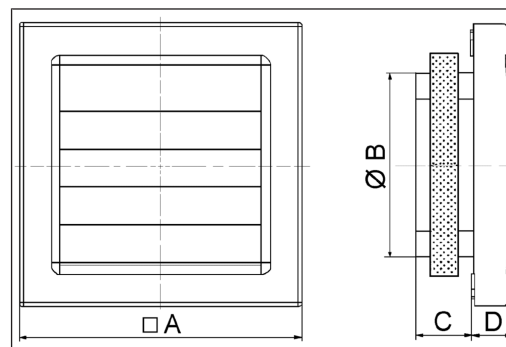
AP shutters/SG external grille must not be used under any circumstances in the following situations:

- in potentially explosive atmospheres;
- in case of combustion/fire hazard due to flammable materials, liquids or gases. Do not place any flammable materials, liquids or gases near the shutter, which may ignite in the event of heat or sparks and catch fire.

14 Technical data

For more technical data → Internet, maico-ventilatoren.com.

Dimensions [mm]



	A	B	C	D
AP 100, AP 100 B SG 100, SG 100 B	150	98	29	21
AP 120, SG 120	172	118	30	23
AP 150/1, SG 150/1	200	144	29	27

15 Ambient/operating conditions

- Ambient temperature -20 to +60 °C.
- Storage: Store unit exclusively in a dry location (-20 to +60 °C).

16 Installation

1. Before the installation, install the wall sleeve (WH 100, WH 120 or WH 150) which matches the AP shutter/the SG external grille in the exterior wall.
2. Affix the supplied sealing strip all the way round the housing connections of the shutter/external grille.

3. Loosen the housing at the 4 locking tabs and remove it from the holder.
4. Mark the 4 drilling positions of the mounting holes on the exterior wall, drill and insert dowels.
5. Push the AP shutters/SG external grilles with the flange into the wall sleeve and screw to the wall with 4 screws. Ensure the correct position of the sealing strip. Note the installation position: with Maico lettering on the bottom right.
6. If necessary, insert optional FG fly screen into the shutter/the external grille.
7. Press the housing unit onto the receptacle so that it audibly engages in the 4 locking tabs.
8. Seal the AP shutters/the SG external grille to the wall in a manner that is permanently elastic and weather-proof. Suitable sealing material (silicon) is to be provided by the customer.
9. Function test of AP variant: Check ease of movement of the lamellae.

17 Cleaning

If necessary, clean the AP shutter/SG external grille with a dry cloth. Frequency depends on ambient conditions and anticipated impairments.

NOTICE For AP...:

Do not open, close or bend the lamellae too much (lamellae breakage).

NOTICE Only clean the AP shutters/SG external grille with water and not in the dishwasher.

Do not use aggressive, harmful or easily flammable cleaning agents.

18 Dismantling, environmentally-sound disposal

Dismantling may only be undertaken by a trained specialist.

Do not dispose of old units in the normal household waste.

Proper disposal avoids detrimental impact on people and the environment and allows valuable raw materials to be reused with the least amount of environmental impact.

1. Separate the components according to material groups.
2. Dispose of the components and packaging materials (cardboard, filling materials, plastics) via appropriate recycling systems or recycling centres.

3. Observe the respective country-specific and local regulations.

Company information

© Maico Elektroapparate-Fabrik GmbH. Translation of the original operating instructions. Misprints, errors and technical changes are reserved.

Notice de montage du volet de fermeture / de la grille extérieure



REMARQUE

Veuillez lire attentivement cette notice avant le montage et la première utilisation.
 Suivez les instructions.
 Remettez les notices au propriétaire pour conservation.

19 Qualification de l'installateur spécialisé



Montage des volets de fermeture AP / grilles extérieures SG exclusivement réservé aux **installateurs spécialisés** en technique de ventilation. Condition préalable : formation professionnelle et connaissances des normes techniques, notamment les mesures de protection hygiénique et de désinfection, les directives et ordonnances de l'UE. Respecter les consignes de prévention d'accident en vigueur. Respecter les mesures en matière de protection et de sécurité au travail : vêtement de protection intact etc.

20 Sécurité

⚠ DANGER Danger pour les enfants et les personnes ayant des capacités physiques, sensorielles ou psychiques réduites ou sans connaissances suffisantes.

L'installation, la mise en service, le nettoyage et l'entretien de l'appareil ne pourront être effectués que par des personnes conscientes des risques présentés par ces travaux et étant en mesure de les éviter.

⚠ AVERTISSEMENT Risque de blessure lors des travaux en hauteur.

Utiliser des auxiliaires d'accès vertical (échelles) appropriés.
 Assurer la stabilité. Le cas échéant, faire appel à une 2ème personne pour maintenir l'échelle.
 Veiller à avoir une position stable et à ce que personne ne séjourne sous l'appareil.

⚠ AVERTISSEMENT Risque de blessure et pour la santé en cas de modifications ou de transformations ou encore en cas d'utilisation de composants non autorisés.

Le fonctionnement n'est autorisé qu'avec des composants d'origine. Les modifications et transformations apportées aux appareils sont rigoureusement interdites et dégagent le fabricant de toute responsabilité et garantie.

⚠ PRUDENCE en manipulant les matériaux d'emballage.

Respecter les consignes de sécurité et de prévention d'accident en vigueur.
 Conserver le matériel d'emballage hors de portée des enfants (risque d'étouffement en cas d'ingestion).

21 Volume de fourniture

Volet de fermeture / grille extérieure, ruban isolant, cette notice de montage et ce mode d'emploi.

22 Utilisation conforme

Les volets de fermeture automatiques AP... et les grilles extérieures fixes SG... sont utilisés comme éléments de fermeture de gaines d'air (systèmes centralisés / décentralisés d'évacuation d'air) dans des unités d'habitation fermées – par exemple dans des immeubles, hôtels, etc.

Pour les volets de fermeture AP, les lamelles s'ouvrent automatiquement sous l'effet du flux d'air. Les volets de fermeture AP et les grilles extérieures SG servent de protection anti-intempéries. Les volets de fermeture AP sont aussi utilisés comme dispositif de blocage de l'air froid.

L'utilisation est uniquement autorisée :

- en combinaison avec la gaine murale WH...
- en cas de position de montage verticale.
- en cas d'installation fixe apparente sur un mur extérieur ayant une force portante suffisante.
- en cas de montage avec le matériel de fixation (à fournir par le client).

- dans des gaines de ventilation pour unités d'habitation fermées.

Les volets de fermeture AP / grilles extérieures SG sont exclusivement réservés à l'usage domestique et similaires. Toute utilisation autre ou dépassant ce cadre est considérée comme non conforme.

Fonctionnement non autorisé

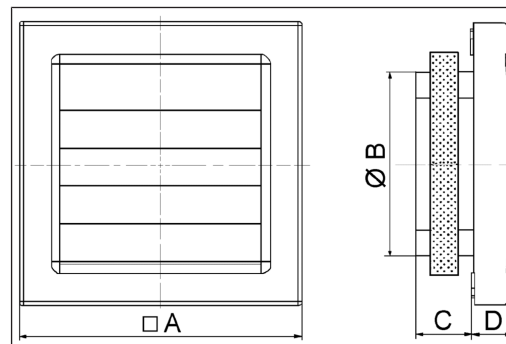
Ne jamais utiliser les volets de fermeture AP / grilles extérieures SG dans les situations suivantes.

- Dans une atmosphère explosive.
- En cas de risque d'inflammation/d'incendie dû à la présence de matériaux, liquides ou gaz combustibles. Ne pas déposer à proximité du volet de fermeture des matériaux, liquides ou gaz combustibles risquant de s'enflammer sous l'effet de la chaleur ou d'étincelles et de provoquer un incendie.

23 Caractéristiques techniques

Pour plus de caractéristiques techniques → Internet, maico-ventilatoren.com.

Dimensions [mm]



	A	B	C	D
AP 100, AP 100 B SG 100, SG 100 B	150	98	29	21
AP 120, SG 120	172	118	30	23
AP 150/1, SG 150/1	200	144	29	27

24 Conditions ambiantes / d'exploitation

- Température ambiante de -20 à +60 °C.
- Stockage : stocker l'appareil uniquement dans un endroit sec (de -20 à +60 °C).

25 Montage

1. Avant le montage, poser la gaine murale WH 100, WH 120 ou WH 150 adaptée au volet de fermeture AP / à la grille extérieure SG dans le mur extérieur.
2. Coller le ruban isolant fourni tout autour sur l'embout du boîtier du volet de fermeture / de la grille extérieure.
3. Desserrer le boîtier à l'aide des 4 ergots d'encliquetage et le retirer du logement.
4. Marquer sur le mur extérieur les 4 positions de perçage des trous de fixation, percer et insérer les chevilles.
5. Introduire les volets de fermeture AP / grilles extérieures SG avec la bride dans la gaine murale et fixer sur le mur avec 4 vis. Veiller à la position correcte du ruban isolant. Respecter la position d'installation avec logo Maico en bas à droite.
6. Le cas échéant, insérer une moustiquaire FG optionnelle dans le volet de fermeture / la grille extérieure.
7. enfoncer l'unité de boîtier dans le logement jusqu'à ce qu'elle s'encliquette de manière audible dans les 4 ergots d'encliquetage.
8. En direction du mur, réaliser une étanchéité élastique durable et résistante aux intempéries des volets de fermeture AP / grilles extérieures SG. Le matériel d'étanchéité adéquat (silicone) doit être fourni par le client.
9. Test de fonctionnement version AP : Vérifier la mobilité des lamelles.

26 Nettoyage

Si besoin, nettoyer les volets de fermeture AP / grilles extérieures SG avec un chiffon sec. Fréquence des intervalles de nettoyage en relation avec les conditions ambiantes et les éventuelles altérations du fonctionnement.

ATTENTION Pour AP... :

ne pas trop ouvrir, fermer ou tordre les lamelles (rupture des lamelles).

ATTENTION Nettoyer les volets de fermeture AP / grilles extérieures SG uniquement à l'eau et non dans le lave-vaisselle.

Ne pas utiliser de détergents agressifs, nocifs pour la santé ou facilement inflammables.

27 Démontage, élimination dans le respect de l'environnement

Démontage exclusivement par des professionnels qualifiés.

Ne jeter en aucun cas l'appareil usagé avec les ordures ménagères normales.

Une élimination dans les règles de l'art évite les effets négatifs sur l'homme et l'environnement et permet un recyclage de matières premières précieuses, tout en minimisant l'impact sur l'environnement.

1. Triez les composants selon les groupes de matériaux.
2. Éliminez les composants et les matériaux d'emballage (carton, matériaux de remplissage, plastiques) via des systèmes de recyclage et des déchetteries adaptés.
3. Respectez les prescriptions nationales et locales.

Mentions légales

© Maico Elektroapparate-Fabrik GmbH. Traduction du mode d'emploi original allemand. Sous réserve de fautes d'impression, d'erreurs et de modifications techniques.