

## AWP 200

### Введение

#### Определение и критерии 3-литрового пассивного дома

3-литровый пассивный дом - это здание, в котором потребность в отоплении настолько незначительна, что можно отказаться от центрального отопления; при этом условия в доме остаются комфортными. В Германии это соответствует энергетической характеристики отопления согласно PHPP или DIN 4108-6 при  $30 \text{ кВтч/м}^2$  в зависимости от жилой площади. Это соответствует максимальной отопительной нагрузке  $20 \text{ Вт/м}^2$ .

#### Каковы отличительные черты 3-литрового дома?

Для того, чтобы дом стал 3-литровым, нужно принять целый ряд мер. Их можно разделить на 4 группы:

- 3-литровые дома обладают высокой теплоизоляцией
- Герметичная оболочка здания:
- Стёкла с тройным остеклением и 2 слоями покрытия
- Коттеджная система для контролируемой вентиляции жилья с высокоэффективной рекуперацией тепла.

#### Герметичная конструкция:

Необходимо принять соответствующие меры для обеспечения герметичности оболочки здания.

На это есть 2 причины:

- Холодный воздух через швы оболочки может попасть в здание. Это ведёт к появлению сквозняков и местному охлаждению и, в целом, к неконтролируемым потерям тепла. В зданиях с контролируемой вентиляцией щели в наружной оболочке могут привести не только к значительным потерям тепла, но и к нарушению функционирования всей системы.
- Если теплый воздух через шов выходит наружу, то это приводит не только к потерям тепла, но из-за конденсации талой воды может быть повреждена конструкция здания.

#### Специальное окно:

Самыми уязвимыми местами в теплоизоляции являются окна. Параметром для оценки изоляции окон является коэффициент потери тепла (так называемый U-показатель), который измеряется в  $\text{Вт/м}^2\text{К}$ .

Согласно распоряжению о сохранении тепла 1995 г. во всех новостройках и модернизированных зданиях должно устанавливаться двойное теплозащитное остекление с U-показателем от  $1,2 \text{ Вт/м}^2\text{К}$  до  $1,6 \text{ Вт/м}^2\text{К}$ .

#### Коттеджная система:

Экранированная герметичная изоляция здания препятствует воздухообмену с наружным воздухом. Поэтому для воздухообмена необходима активная вентиляционная система. При неконтролируемой вытяжной вентиляции значительная часть энергии отопления выбрасывается вместе с удаляемым воздухом в атмосферу, а следовательно, больше не используется.

Коттеджная система транспортирует под контролем приточный воздух в дом, а использованный вытяжной воздух удаляется из дома с помощью вентилятора. Для рекуперации тепла поток воздуха отводится с помощью теплового насоса, в котором вытяжной воздух отдаёт часть своего тепла.

Управляемая вентиляция жилья препятствует распространению запахов и влажности и постоянно обеспечивает достаточный для здоровья воздухообмен, не теряя при этом энергию отопления.

- Вентиляторы, независимо от погоды, подают и забирают необходимое количество воздуха.
- Поток воздуха всегда направляется из незначительно нагруженных в сильно нагруженные участки в квартире.

# AWP 200

## Коттеджные системы для домов с низким потреблением энергии и 3-литровых домов

### Требования к коттеджной системе

Требования, выдвигаемые к коттеджной системе можно разделить на 2 группы:

- Управляемая вентиляция жилья
- Отказ от обычного центрального отопления с техникой сжигания топлива

#### Управляемая вентиляция жилья

Отличительной чертой контролируемой вентиляции жилья есть то, что она обеспечивает неизменно высокое качество воздуха в помещении. Это означает, что воздух в помещении, который наполнен водяным паром, запахами или даже вредными веществами, непрерывно заменяется наружным воздухом. В качестве единицы измерения для нагрузки воздуха в помещении рассматривается содержание  $CO_2$ , так как все остальные загрязнения, как правило, изменяются пропорционально. Содержание  $CO_2$  менее 0,1 объемного процента считается приемлемой, при содержании  $CO_2$  0,036 объемного процента в наружном воздухе.

Вид деятельности	Выдыхаемый $CO_2$ [ $m^3/h$ ]	Необходимое количество приточного воздуха [ $m^3/h$ ]
Сон, покой	0,01	от 17 до 21
Чтение, просмотр телевизора	0,015	от 20 до 26
Работа за письменным столом	0,02	от 32 до 42
Работа по дому	от 0,03 до 0,04	от 55 до 72
Работа в мастерской	от 0,05 до 0,08	от 90 до 130

Для обеспечения содержания  $CO_2$  в воздухе помещения находится постоянно ниже предельного значения 0,1 объемного процента, кратность воздухообмена должна достигать значения от 0,3 до 0,5 1/ч.

Одновременно с удалением запахов и вредных веществ нужно особенно позаботиться о контролируемом удалении водяного пара, поскольку он, особенно в герметичных изолированных пассивных домах, может привести к значительным повреждениям здания из-за образования конденсата (например, образование грибковой плесени).

Для этого необходима кратность воздухообмена от 0,3 до 0,5 1/ч.

	Отдача водяного пара в квартире [г/ч]
Вазоны	от 10 до 20
Ванна	ок. 1100
Душ	ок. 1700
Приготовление пищи	от 400 до 800
Посудомоечная машина	ок. 200

# AWP 200

	Отдача водяного пара в квартире [г/ч]
Стиральная машина	от 200 до 350
Спящий человек	от 40 до 50
Человек при выполнении работы по дому	ок. 90
Человек при выполнении тяжелой работы	ок. 175

### Отказ от обычного центрального отопления с техникой сжигания топлива

Предварительно описанную контролируемую вентиляцию жилья имеет смысл применять в пассивных домах, когда потери тепла в этой системе минимальны. Для этого применяется высокоэффективная система рекуперации тепла, которая в основном обеспечивает эффект, при котором в отопительные установки возвращается достаточно тепловой энергии, чтобы обеспечить требуемую температуру помещения.

Этот принцип рекуперации тепла в доме с низким потреблением энергии при соответствующем исполнении делает избыточным обычное центральное отопление с техникой сжигания топлива - она заменяется современной комбинацией теплоизоляции, рекуперации тепла и дополнительного электрического подогрева.

### Подготовка теплой воды:

Тепловой насос вытяжки обеспечивает подогрев воды, которая собирается во встроенном накопителе. Всегда, когда для подогрева теплой воды не требуется дополнительная энергии тепла, тепловой насос можно использовать для подогрева приточного воздуха в системе вентиляции.

Коттеджная техника в комбинации с тепловым насосом серии AWP .. S и солнечными коллекторами может обеспечивать, частично или полностью, снабжение теплой водой 3-литрового дома.

### Преобразование в тепловом насосе вытяжки AWP

Вышеописанные требования оптимально удовлетворяются при использовании тепловых насосов вытяжки AWP MAICO.

Насос AWP является полной системой с рекуперацией тепла для применения в домах с низким потреблением энергии и 3-литровых домах. Это обеспечивает центральную вытяжную и децентрализованную вентиляцию, а также центральную подготовку теплой воды и общее теплоснабжение для отопительной установки.

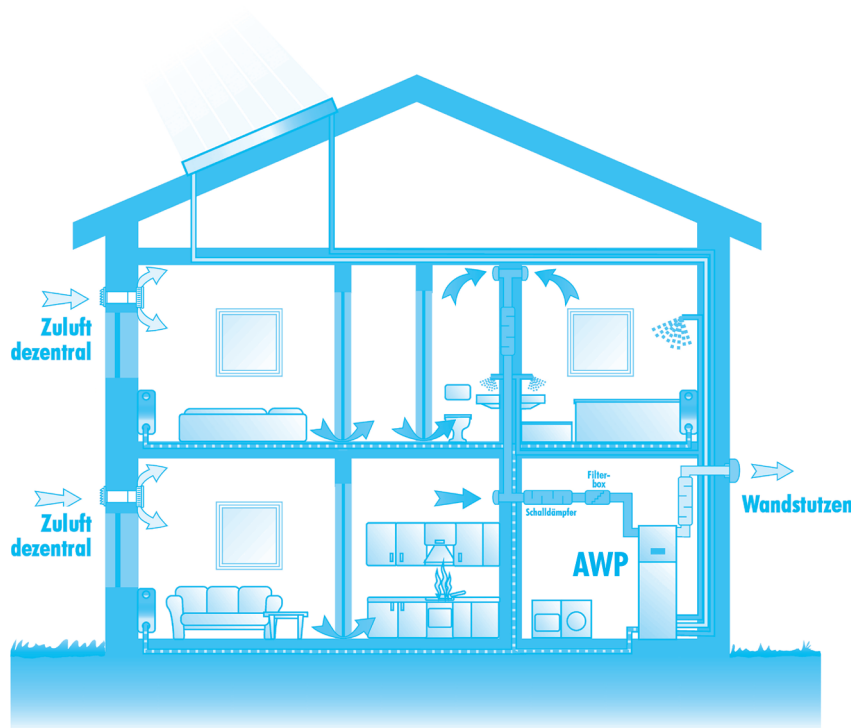
Всю систему можно разделить на несколько частей, которые, в свою очередь, состоят из различных компонентов:

- Тепловой насос вытяжки AWP с накопителем теплой воды
- Блок управления
- Трубная система, фильтрующий элемент, шумоглушитель, ...
- Солнечный коллектор (при использовании промышленной группы AWP...S)

Его действие можно объяснить следующим образом:

Использованный воздух отсасывается из кухни, ванной и туалета и транспортируется по трубной системе к тепловому насосу вытяжки. Здесь тепловой насос (для воздуха и воды) отбирает тепловую энергию вытяжного воздуха. Это количество тепла отдается затем в систему отопления или теплой воды. Затем охлажденный вытяжной воздух выводится из здания наружу.

## AWP 200



При очень низких наружных температурах или очень высокой потребности в тепле тепловой насос вытяжки покрывает потребность в остаточном тепле, возникающую в отопительной установке, при помощи встроенного дополнительного электроотопления (дополнительный электроподогрев).

Через приточный элемент в наружной стене здания поступает дополнительный свежий воздух, который заменяет использованный воздух, отводимый тепловым насосом. При этом в дом поступает ровно столько воздуха, сколько требуется для воздухообмена согласно нормам гигиены.

Этот принцип, при правильном выборе трубной системы и теплового насоса вытяжки, гарантирует требуемую кратность воздухообмена от 0,3 до 0,5 1/час, а с другой стороны благодаря высокоэффективной рекуперации тепла, практически, обеспечивает отопительную установку и установку подогрева воды отобранной из вытяжного воздуха энергией тепла. Таким образом, дома с низким потреблением энергии, оснащенные тепловым насосом вытяжки AWP, могут отказаться от центрального отопления с обычной техникой сжигания топлива. Полезная энергия при этом примерно в 4 раза превосходит потребление электроэнергии со стороны теплового насоса, т.е. при температуре 35 °C в прямом контуре отопления рабочее значение у AWP составляет от 3,8 до 4.

Компоненты AWP эффективно, с точки зрения энергии, вписываются во встроенную систему регулирования. Можно задать необходимую температуру воздуха в помещении, режим работы (летний или зимний), а также дополнительные функции (например, ночное снижение)

Исходя из этих установок, температура прямого контура автоматически настраивается регулятором в зависимости от наружной температуры. В качестве сенсора при этом используется датчик температуры, установленный на наружной стене здания.

Тепловые насосы вытяжки, входящие в промышленную группу AWP ...S, спроектированы для комбинирования с солнечными коллекторами в системе подготовке теплой воды. Нагреваемая в коллекторах среда накачивается в допол-

## AWP 200

нительный теплообменник в накопителе теплой воды и там отдает свою тепловую энергию. Благодаря этому при подготовке теплой воды электронагреватель требуется лишь в небольшом объеме.

### Подробное описание AWP

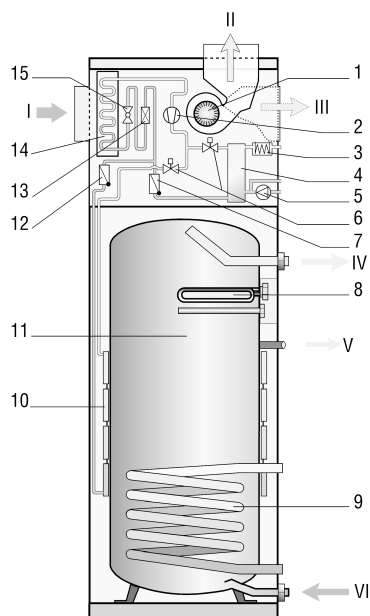
В данный момент имеется 2 варианта тепловых насосов вытяжки AWP: Первый вариант AWP... состоит из теплового насоса и накопителя теплой воды, а другой является "солнечным" вариантом AWP... S с дополнительным теплообменником для подключения к солнечным коллекторам.

Оба варианта поставляются в двух исполнениях, которые исходят из производительности используемого теплового насоса:

- AWP 150 и AWP 150 S с тепловым насосом 1,5 кВт для домов с низким потреблением энергии от 100 м<sup>2</sup> до ок. 150 м<sup>2</sup> жилой площади.
- AWP 200 и AWP 200 S с тепловым насосом 2,1 кВт для домов с низким потреблением энергии от 150 м<sup>2</sup> до ок. 190 м<sup>2</sup> жилой площади.

Данные значения жилой площади являются ориентировочными. В отдельных случаях они могут отличаться из-за различной потребности в тепле.

1 - вытяжной вентилятор



- 2 - компрессор
- 3 - дополнительный электронагреватель, отопление
- 4 - конденсатор, отопление
- 5 - циркуляционный насос
- 6 - переключательный клапан
- 7 - обратный клапан

# AWP 200

8 - электронагревательный стержень, теплая вода

9 - теплообменник

10 - конденсатор, теплообменник

11 - накопитель теплой воды

12 - обратный клапан

13 - коллекторная сушилка

14 - испаритель

15 - расширительный клапан

I - вытяжной воздух

II - удаляемый воздух

III - удаляемый воздух, по желанию

IV - теплая вода

V - циркуляция

Тип	С присоединением солнечной батареи или без такового	Минимальная жилая площадь [m <sup>2</sup> ]	Минимальный объемный расход [м <sup>3</sup> /ч]	Нижняя граница применения [°C]	Макс. температура теплой воды [°C]	Объемный расход [м <sup>3</sup> /ч]	Накопитель теплой воды [l]	Хлад-агент
AWP 150	без	100	125	15	60	от 50 до 200	303	134а
AWP 200	без	150	175	15	60	от 100 до 280	303	134а
AWP 150 S	с	100	125	15	60	от 50 до 200	290	134а
AWP 200 S	с	150	175	15	60	от 100 до 280	290	134а

VI - холодная вода

Важнейшие технические характеристики 4 AWP наглядно приводятся в следующей таблице (прочие характеристики см. на стр. 21)

## Выбор подходящего теплового насоса вытяжки

При выборе необходимо учитывать следующее:

Основой для выбора служит нормативная потребности в тепле согласно DIN EN 12831 (прежде DIN4701).

## AWP 200

### Общий расчет

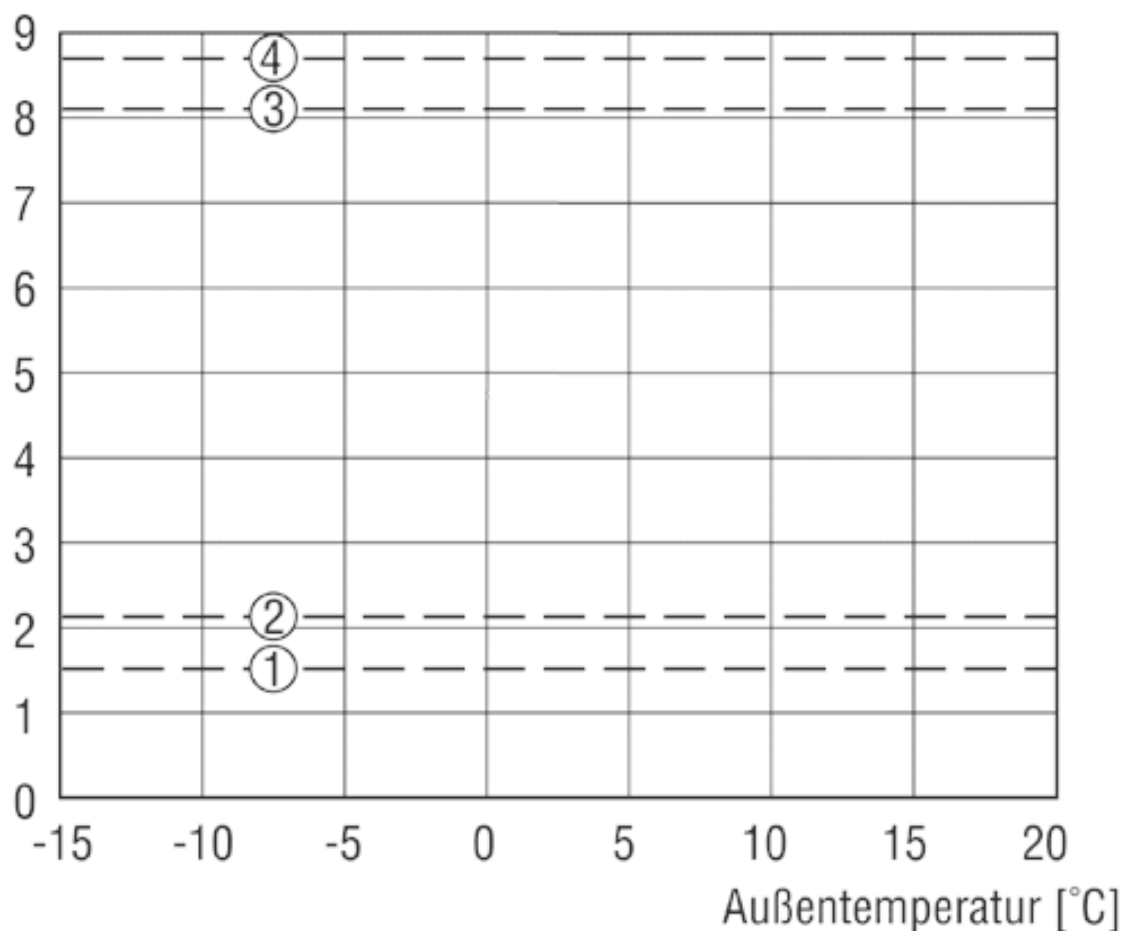
В зависимости от значения нормативной потребности в тепле тепловой насос может один покрывать эту потребность до определенной наружной температуры. При низких наружных температурах автоматически подключается дополнительное встроенное электроотопление.

На основании этой ситуации с мощностью, как правило, определяется экономичная область применения AWP 200 или AWP 200 S до 6,0 кВт нормативной потребности в тепле; для AWP 150 или AWP 150 S до 5,0 кВт. Эти области применения предполагают использование для теплового насоса среднего тарифа. При других условиях следует провести дифференциальный расчет согласно таблице выбора и дать рекомендацию по расчету стоимости энергии.

При выборе количества воздуха следует учесть, что для эффективного режима работы теплового насоса требуется минимальный объем воздуха (AWP 150/150 S 125 м³/час или AWP 200/200 S 175 м³/час).

① AWP 150 и 150 S

### Wärmepumpenleistung [kW]



① AWP 200 и 200 S

② AWP 150 и 150 S с дополнительным электроподогревом

③ AWP 200 и 200 S с дополнительным электроподогревом

Место	Нормальная наружная температура [°C]
Берлин	-14

## AWP 200

Место	Нормальная наружная температура [°C]
Бремен	-12
Дортмунд	-12
Франкфурт	-12
Гамбург	-12
Ганновер	-14
Кассель	-12
Кёльн	-10
Лейпциг	-14
Мюнхен	-16
Нюрнберг	-14
Штутгарт	-12

**Пример для расчёта**

Нижняя расчетная граница для целесообразной эксплуатации AWP лежит около 72 % покрытия потребности в тепле. Возьмем жилой дом во Франкфурте-на-Майне с нормативной потребностью в тепле 6 кВт согласно DIN 4701. Система распределения тепла состоит из отопления в полу, рассчитанного на 35/30. (35 °C в прямом контуре при нормативной наружной температуре -12 °C).

Из расчетной диаграммы можно видеть, что кривая потребности в тепле (5) пересекает кривую 1 (AWP 150 или AWP 150 S) при ок. 8 °C и кривую 2 (AWP 200 или AWP 200 S) при ок. 6 °C.

Для применения AWP 200 и AWP 200 S это означает, что для местности Frankfurt покрытие, обеспечиваемое тепловым насосом, составляет ок. 0,78, т.е. тепловой насос может покрывать годовой объем до 78 %. Оставшаяся часть покрывается встроенным электроотоплением.

У AWP 150 и AWP 150 S покрытие для этого примера составляет лишь ок. 0,66, т.е. доля непосредственного электроотопления достигает ок. 34 %. Такая конфигурация установки не может быть рекомендована.

Другими факторами влияния для доли покрытия среди прочего являются: объемный расход, температура вытяжного воздуха, теплоизоляция здания и обслуживание приточной вентиляции.

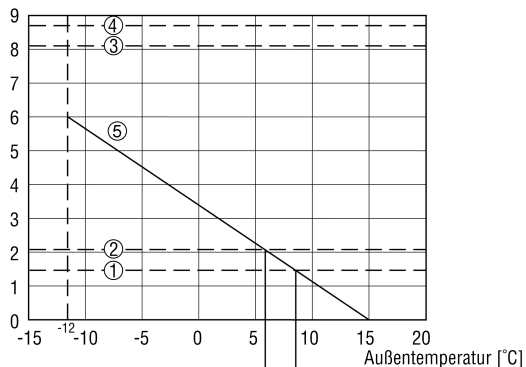
Подготовка теплой воды в первую очередь и, как правило, покрывается только лишь за счет теплового насоса. Доля покрытия тепловым насосом потребности в отоплении находится в зависимости от потребности в теплой воде и температуре.



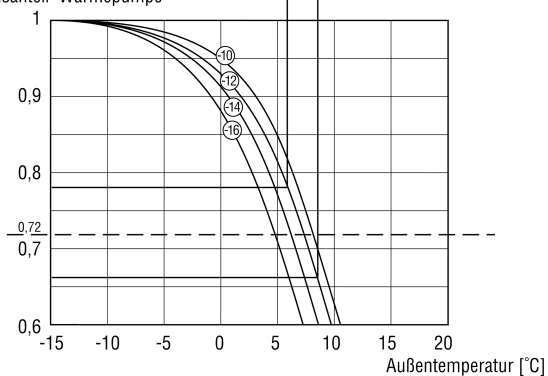
# AWP 200

## Детальная информация по монтажу прибора.

Wärmepumpenleistung  
[kW]



Deckungsanteil Wärmepumpe

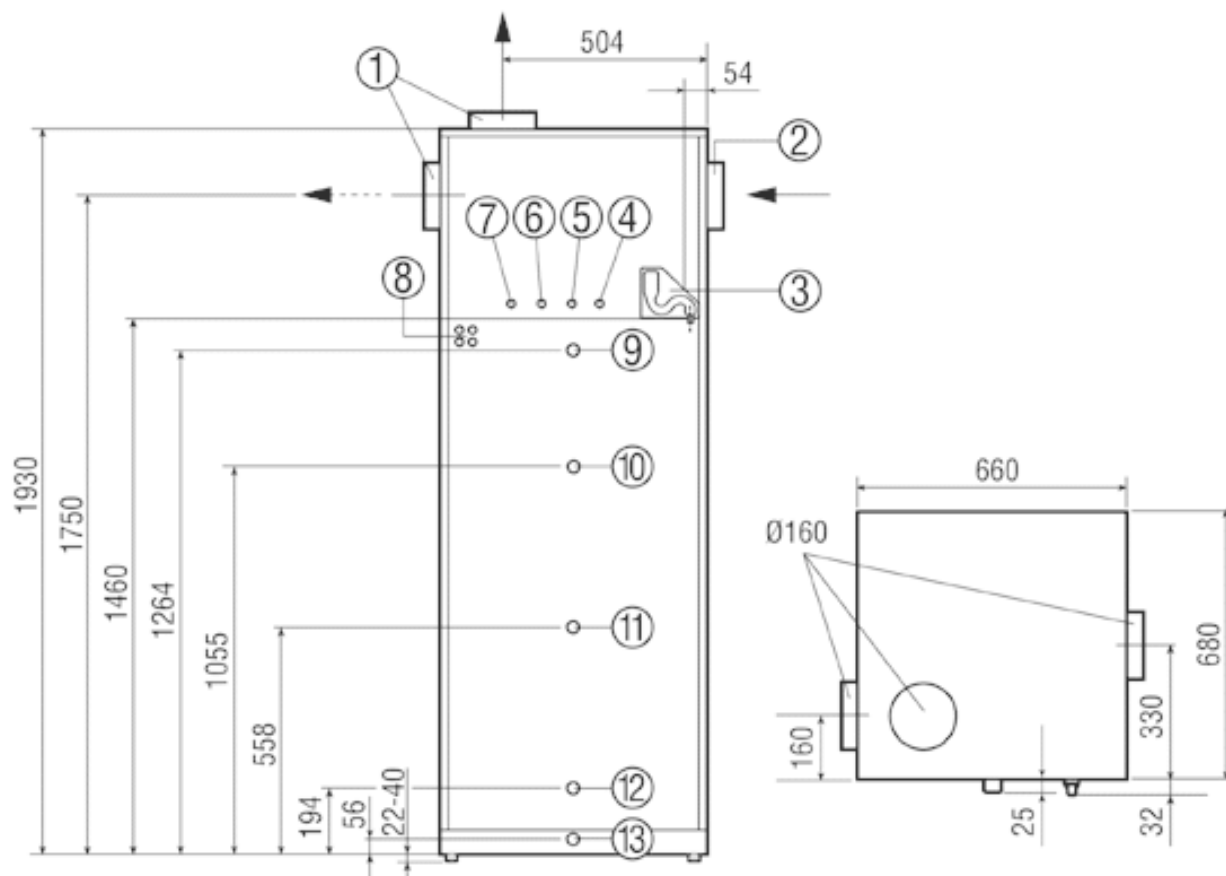


### Корпус

Корпус состоит из посеребренных стальных панелей и включает тепловой насос и накопитель теплой воды. На передней стороне находится двухстворчатая дверца для проведения осмотра. Она обеспечивает доступ к тепловому насосу.

Присоединения для трубной системы находятся на левой стороне корпуса (вытяжной воздух) и сверху (удаляемый воздух) Альтернативно магистраль для удаления воздуха можно присоединить к правой стороне корпуса.

## AWP 200

**Вытяжной вентилятор**

Во всех тепловых насосах вытяжки AWP используются серийные вентиляторы на постоянном токе. Такая система имеет высокую производительность, а следовательно является энергосберегающей. К преимуществам таких вентиляторов можно отнести бесшумность работы и плавное регулирование скорости вращения. Вентилятор получает питание от специально приспособленной и имеющей высокий КПД сети.

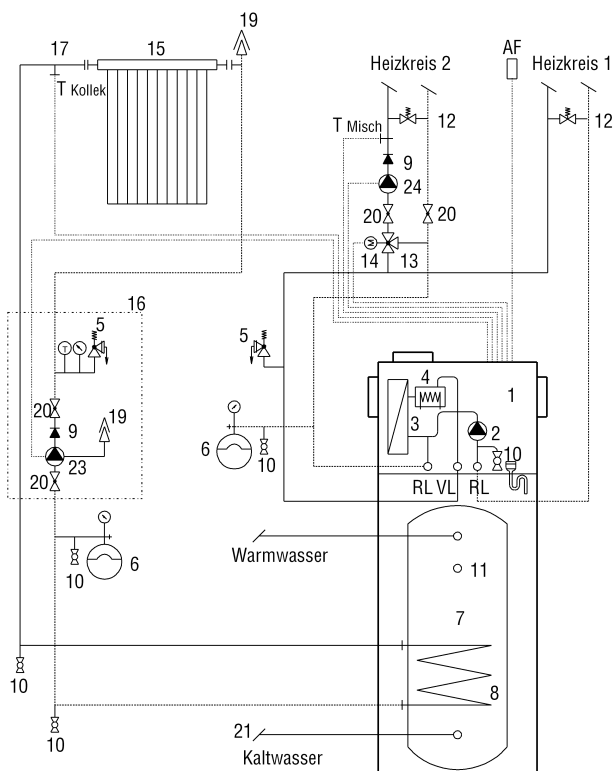
Вытяжной вентилятор может настраиваться на запланированный объемный расход, что определяется потерей давления в трубной системе. Это происходит при предварительной настройке прибора при первом включении. При этом устанавливается также минимальный объемный расход.

При работе компрессора, т.е. если тепловой насос находится в работе, вентилятор автоматически включается в режим установленного объемного расхода (AWP 150 - 125 м<sup>3</sup>/час или AWP 200 - 175 м<sup>3</sup>/час).

**Характеристики вентиляторов при максимальной скорости вращения****Солнечный коллектор**

В "солнечных" вариантах AWP 150 S и AWP 200 S регулирование солнечного коллектора, датчика коллектора и регулирование насоса встроены в оборудование. Теплообменник имеет площадь передачи тепла 1,3 м<sup>2</sup>. Максимальная температура накопителя равна 65 °С.

Указание:



Следует учитывать специальные требования изготовителя для регулирования и , при необходимости, использовать управление, рекомендованное изготовителем коллектора.

- 1 - вентилятор с тепловым насосом
- 2 - циркуляционный насос отопления
- 3 - конденсатор теплового насоса
- 4 - дополнительный электроподогрев
- 5 - предохранительный клапан
- 6 - расширитель
- 7 - накопитель хоз.-питьевой воды
- 8 - теплообменник
- 9 - обратный клапан
- 10 - кран для наполнения и опорожнения
- 11 - подключение циркуляции
- 12 - перепускной клапан
- 13 - смеситель
- 14 - сервомотор для смесителя
- 15 - солнечный коллектор
- 16 - компактный монтаж солнечного коллектора
- 17 - датчик коллектора
- 19 - вытяжная вентиляция
- 20 - запорная задвижка
- 21 - группа безопасности согласно DIN 1988

# AWP 200

23 - циркуляционный насос солнечного коллектора

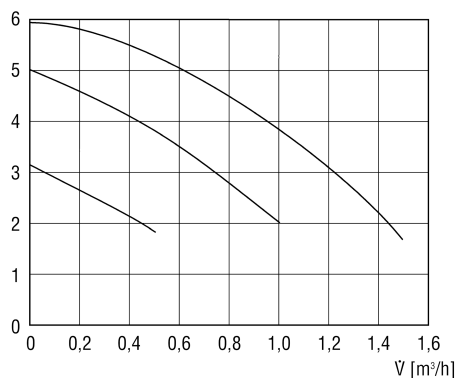
24 - циркуляционный насос контура смешивания

AF - наружный датчик

VL - прямой поток

RL - обратный поток

Förderhöhe [m]



## Циркуляционный насос

Соответственно выбору системы распределения тепла отопляющий объемный расход устанавливается при помощи 3 ступеней циркуляционного насоса.

## Регулятор

Управление тепловым насосом вытяжки AWP осуществляется встроенным регулятором.

Регулятор находится в центральной установке. Здесь формируются команды и осуществляется управление и контроль за вентиляторами, тепловыми насосами и другими элементами системы. Нажатием кнопки осуществляются различные функции:

Таковыми функциями являются летний и зимний режимы работы, зависящие друг от друга программируемые дневные снижения температуры и объемов воздуха, а также другие различные возможности настройки.

В то же время регулятор служит в качестве контролирующего монитора (для пользователя), на котором можно всегда просмотреть состояние системы и сообщения о неисправностях.

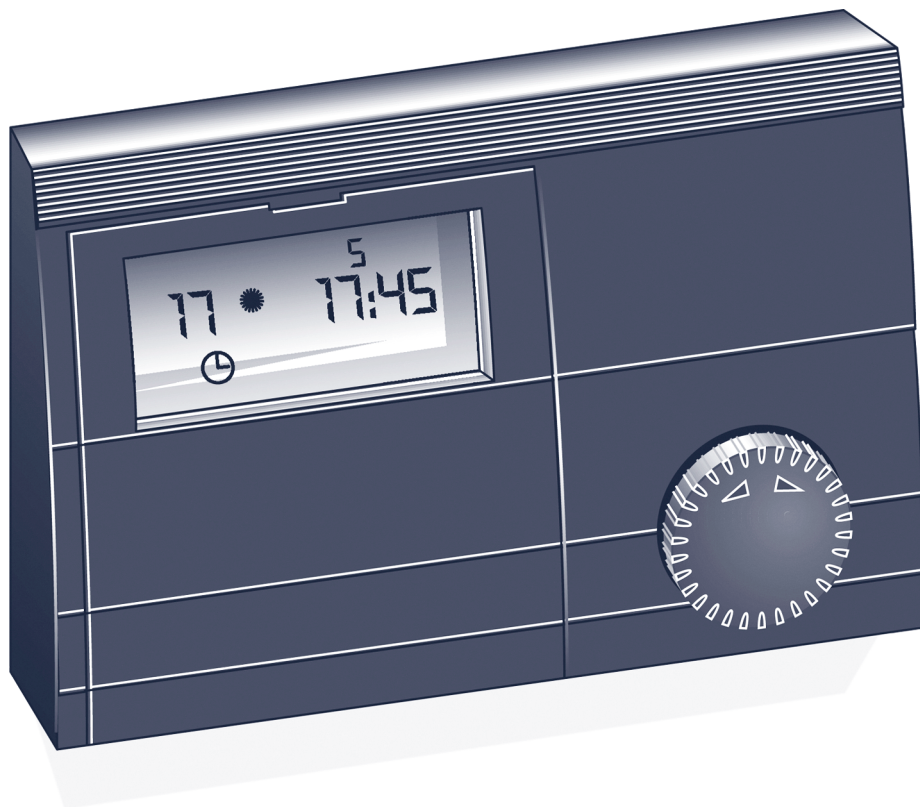
По заказу может в одном из жилых помещений быть установлен дополнительный элемент управления.

Осуществляется управление практически всеми функциями, необходимыми для правильного функционирования коттеджной системы, например:

- управление скоростью вращения вентилятора
  - поддержание постоянной температуры помещения
  - автоматическое подключение электроподогрева
  - внутренний системный контроль и автоматическая диагностика регулятора
  - показания прибора о состоянии системы и повреждениях.

Несмотря на высокую степень автоматизации, пользователь сам определяет, как и когда должна работать коттеджная система:

## AWP 200



- Задание величины температуры помещения
  - Задание ночной температуры и снижение расхода воздуха
  - Ручное включение ступеней вентилятора.

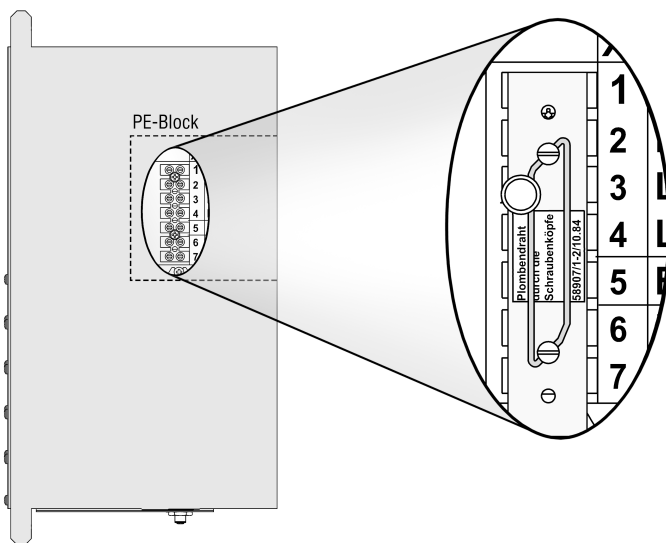
### **Датчик наружной температуры**

Датчик наружной температуры устанавливается на северной или северо-восточной стене за обогреваемым помещением на высоте 2,5 м над землей и на расстоянии 1 м от дверей или окон. Датчик наружной температуры должен свободно воспринимать изменение метеорологических условий.

### **Электрическое присоединение**

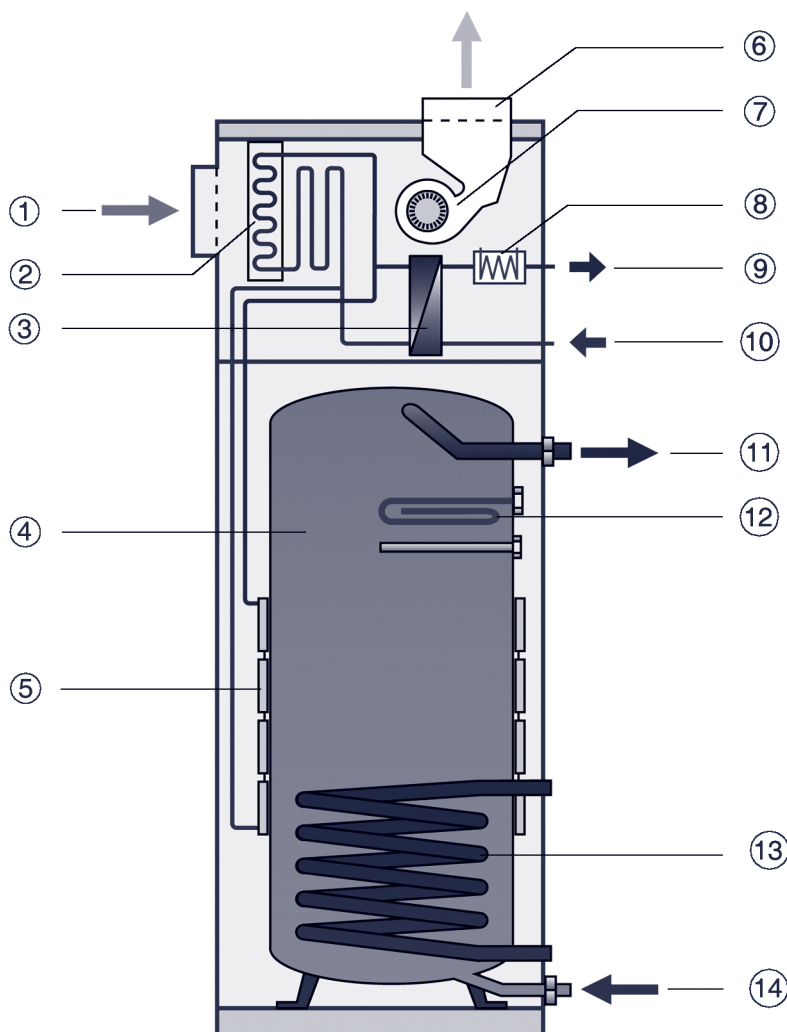
AWP требует отдельного и неразъемного подключения к трехфазной сети. Для электрического присоединения требуется регистрация в соответствующих предприятиях энергоснабжения.

# AWP 200



Следует обращать внимание на то, чтобы линии управления были проложены отдельно от линий электропитания.

## Специальные тарифы



## AWP 200

AWP могут эксплуатироваться в различных исполнениях со специальными тарифами. Специальные тарифы следует запрашивать в соответствующих предприятиях энергоснабжения. Клеммы присоединения для специальных тарифов должны быть опломбированы.

Для использования специальных тарифов должно быть обеспечено постоянное присоединение 1/N/PE 230 В (вентилятор/управление). В случае отключения линии рекомендуется обеспечить условия, при которых отключался бы только дополнительный электроподогрев, а тепловой насос мог бы продолжать работу.

### Накопитель тёплой воды

В тепловом насосе вытяжки AWP встроен накопитель теплой воды со специально эмалированной поверхностью, вмещающий 300 л воды.

В объеме накопителя встроены: теплообменник солнечного коллектора и теплового насоса для воздуха и воды (конденсатор в виде катушки). Соответственно на стенках корпуса предусмотрены присоединения к солнечному коллектору горячей и холодной питьевой воды, а также прямого и обратного контуров.

- ① Присоединение для вытяжного воздуха
- ② Испаритель
- ③ Конденсатор (отопление)
- ④ Накопитель тёплой воды
- ⑤ Конденсатор (теплая вода)
- ⑥ Присоединение для удаляемого воздуха
- ⑦ Вытяжной вентилятор
- ⑧ Дополнительный электроподогрев
- ⑨ Прямой контур отопления
- ⑩ Обратный контур отопления
- ⑪ Присоединение теплой воды
- ⑫ Нагревательный стержень
- ⑬ Теплообменник солнечного коллектора
- ⑭ Присоединение холодной воды

### Процесс планирования

1. Выбор подходящего теплового насоса вытяжки
2. Определение объёмного расхода вытяжного воздуха
3. Определение объёмного расхода приточного воздуха.
4. Выбор системы воздуховодов:
5. Определение места расположения центральной установки.
6. Определение расположения отверстий для наружного воздуха.
7. Определение расположения вытяжных клапанов
8. Предусмотреть фильтровальный элемент в вытяжном воздуховоде на входе прибора.
9. Выбор системы воздуховодов.
10. Учитывать особые случаи (например, камины).

### Детали, которые необходимо учитывать при проектировании коттеджной системы.

При проектировании системы контроля вентиляции жилья следует учитывать различные детали для центральной установки и воздуховодов. В разделах 1-4 указаны важнейшие детали при проектировании центральной установки, а в дополнение - для системы воздуховодов.

### Место установки центрального прибора

Центральный прибор следует располагать так, чтобы система воздуховодов имела минимальную протяженность.

Основание для установки AWP должно быть горизонтальным, прочным (нагрузочная способность не менее 500 кг) и долговечным. Прибор должен быть установлен ровно; неровности основания могут приводить к появлению шума при работе AWP.

## AWP 200

Тепловой насос вытяжки не должен устанавливаться непосредственно под жилыми или спальными помещениями или рядом с ними.

Тепловой насос вытяжки не должен эксплуатироваться в помещениях с повышенной взрывоопасностью в связи с содержанием пыли, газов или паров.

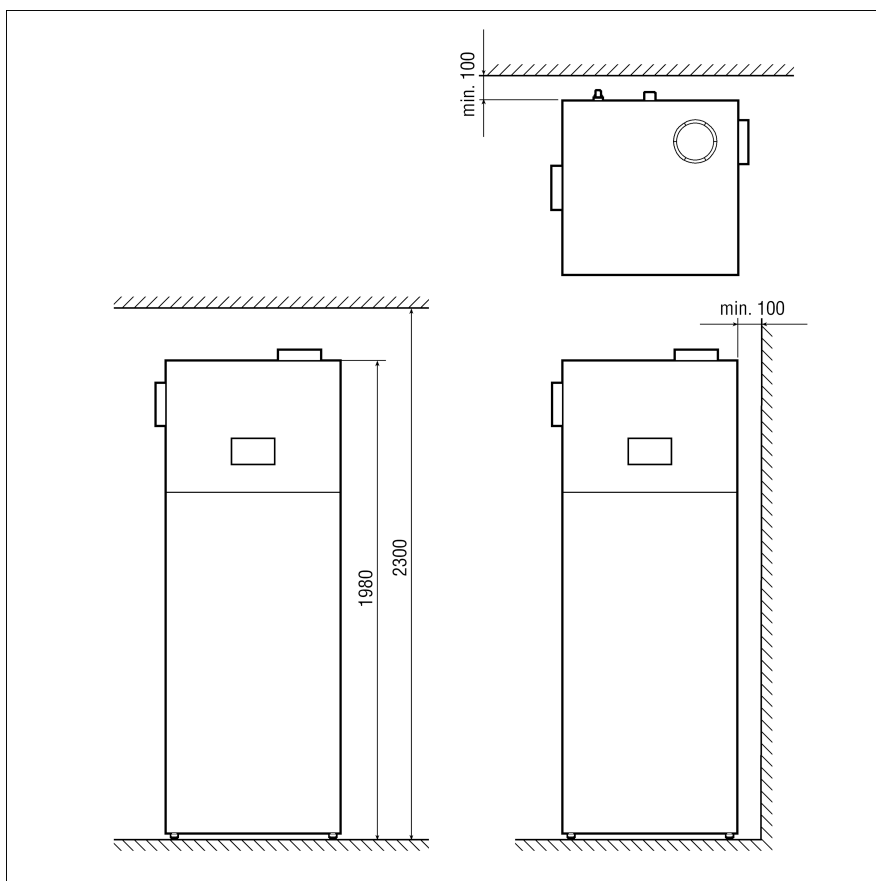
Установка теплового насоса вытяжки должна исключать его замораживание. Более того, температура подводимого к прибору вытяжного воздуха не должна быть ниже 15 °С, т.к. иначе испаритель может обледенеть. Кроме того, с понижением температуры вытяжного воздуха снижается экономичность эксплуатации теплового насоса.

Основание в помещении установки должно быть не менее 6 м<sup>2</sup>, а объем 13 м<sup>3</sup>.

При установке теплового насоса вытяжки в котельной необходимо обеспечить условия для неухудшения работы нагревательного прибора.

Следует обеспечить доступ к центральному прибору для техобслуживания и свободное пространство ок. 600 мм перед съемным кожухом.

Тепловой насос вытяжки не должен быть зажат стенами или потолком – должно выдерживаться минимальное расстояние согласно рисунку. Для беспрепятственной установки прибора высота помещения должна быть не менее 2300 мм.



Обеспечить подвод питания (400 В трёхфазный ток).

Для отвода конденсата предусмотреть сифон. Если подвод сифона проходит через неотапливаемые помещения, его необходимо теплоизолировать для предотвращения обледенения и поломок.

### Контур нагревания

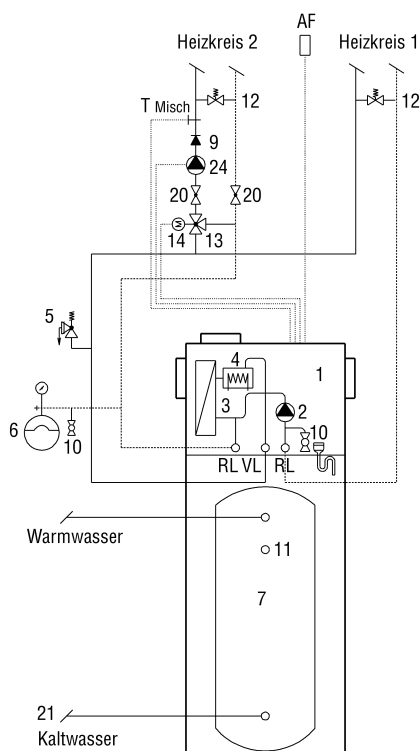
Благодаря консольной конструкции теплового насоса исключается передача звука со стороны корпуса. Прямой и обратный потоки подключаются к предусмотренным для этой цели угловым разъемам. AWP серийно оснащается цирку-



# AWP 200

ляционным насосом. Он может быть подключен непосредственно к системе отопления. При этом следует обращать внимание на то, чтобы при всех условиях эксплуатации обеспечивался минимальный объемный расход, например, при помощи соответствующим образом отрегулированного перепускного клапана. Минимальный объемный расход составляет 400 л/час. В отношении оборудования техники безопасности должен соблюдаться стандарт DIN 4751, а также TRD 721.

## Второй контур нагревателя



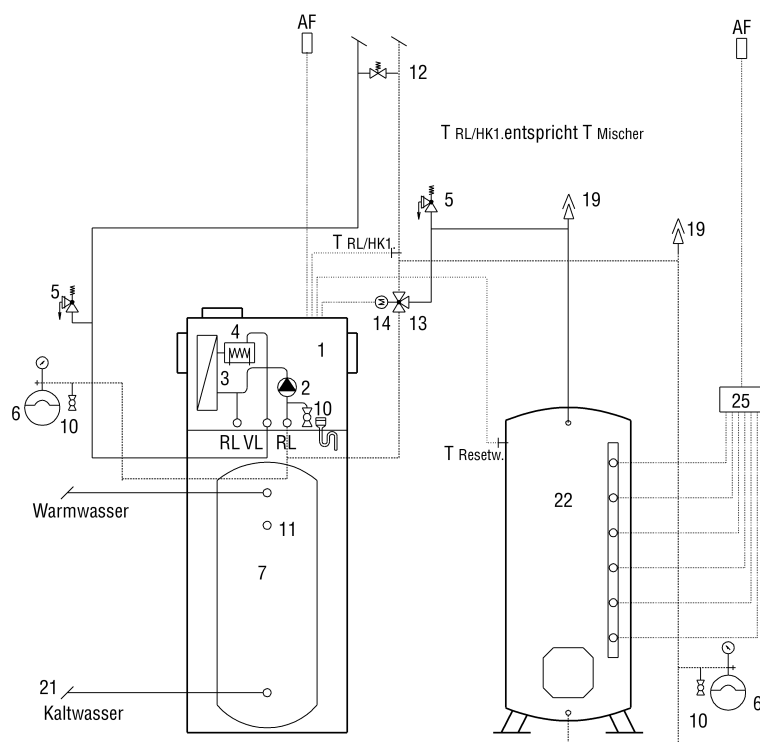
AWP серийно оснащается для управления вторым контуром нагревателя с другой температурой прямого потока. Второй контур нагревателя конструктивно должен быть оснащен сервомотором смешивания и циркуляционным насосом.

- 1 - вентилятор с тепловым насосом
- 2 - циркуляционный насос отопления
- 3 - конденсатор теплового насоса
- 4 - дополнительный электроподогрев
- 5 - предохранительный клапан
- 6 - расширитель
- 7 - накопитель хоз.-питьевой воды
- 9 - обратный клапан
- 10 - кран для наполнения и опорожнения
- 11 - подключение циркуляции
- 12 - перепускной клапан
- 13 - смеситель

# AWP 200

- 14 - сервомотор для смесителя
- 20 - запорная задвижка
- 21 - группа безопасности согласно DIN 1988
- AF - наружный датчик
- VL - прямой поток
- RL - обратный поток

## Промежуточный накопитель



AWP можно комбинировать с промежуточным накопителем. При этом возможно использование дешевого ночного тока, так же как и использование других источников энергии. В AWP встроен регулятор разгрузки.

Необходимо учитывать, что представленное решение может быть реализовано только с использованием вариантов AWP 150 и 200, но не вариантов AWP...S.

- 1 - вентилятор с тепловым насосом
- 2 - циркуляционный насос отопления
- 3 - конденсатор теплового насоса
- 4 - дополнительный электроподогрев
- 5 - предохранительный клапан
- 6 - расширитель
- 7 - накопитель хоз.-питьевой воды
- 10 - кран для наполнения и опорожнения
- 11 - подключение циркуляции
- 12 - перепускной клапан

# AWP 200

- 13 - смеситель
- 14 - сервомотор для смесителя
- 19 - вытяжная вентиляция
- 21 - группа безопасности согласно DIN 1988
- 22 - промежуточный накопитель
- 25 - управление увеличением нагрузки
- AF - наружный датчик
- VL - прямой поток

	Объемный расход [м³/ч]
Кухня	40
Ванная	40
Туалет	20
2. Ванная	40
2. Туалет	20

	Объемный расход [м³/ч]
Жилая комната	50
Рабочие комнаты	30
Спальни	40
Детская комната	30

RL - обратный поток

## Определение расхода воздуха - планирование систем воздуховодов

	Объемный расход [м³/ч]
Кухня	40
Ванная	40
Туалет	20
Общий расход вытяжного воздуха	100

## AWP 200

	Объемный расход [м³/ч]
Жилая комната 24 м²	24 x 2,40 x 0,4 = 23
Спальня 15 м²	15 x 2,40 x 0,4 = 14,4
Детская комната 13 м²	13 x 2,40 x 0,4 = 12,5
Общий объемный расход приточного воздуха	49,9

Распоряжением по экономии энергии EnEV для квартир предписывается кратность воздухообмена не менее 0,4. Поэтому для потоков вытяжного и приточного воздуха действуют следующие ориентировочные значения. Действует положение, согласно которому в первую очередь воздух вытягивается из помещений, наполненных запахами и влагой - кухня, ванн, туалетов, а подается - в жилые комнаты и спальни.

Точные значения зависят от количества перемещаемого воздуха, выбранного вентилятора и размеров помещения.

**Пример проектирования:**

Диаметр трубы [мм]	Максимальный объемный расход [м³/ч]	Максимальная скорость потока [м/с]
100	80	2,9
125	125	2,9
160	200	2,8

Исходя из значений расхода приточного и вытяжного воздуха, выбирают вентиляторы и воздуховоды.

**Выбор размеров труб**

В зависимости от рассчитанного расхода воздуха определяется необходимый диаметр воздуховода.

Для системы воздуховодов следует применять гладкостенные спирально-навивные или пластмассовые трубы.

По причинам гигиены и согласно техническим принципам следует избегать применения труб с шероховатой внутренней поверхностью.

**Отверстие для удаляемого воздуха**

Отверстия для удаляемого и наружного воздуха могут быть как на крыше, так и в стенах.

Обращать внимание на то, чтобы поперечное сечение воздуховода соответствовало расчетному расходу воздуха.

Не следует делать отверстия на наветренной стороне, чтобы избежать излишнего давления воздуха.

Не следует располагать напротив окон соседских домов.

**Отверстия для вытяжного и приточного воздуха**

Подвод приточного воздуха производится децентрализованным образом. Походящие приточные элементы транспортируют полученный наружный воздух в помещения, нуждающиеся в приточном воздухе. Основное значение должно выбираться так, чтобы для планомерного объемного расхода приточного воздуха перепад давления в квартире не превышал 8 Па по отношению к улице. Например, имеются приточные элементы, которые при помощи термостата регистрируют наружную температуру и управляют открытием клапана.

## AWP 200

Обычно достаточно одного отверстия на помещение. В помещениях более 25 м<sup>2</sup> следует использовать два отверстия для лучшего проветривания.

Вытяжные отверстия:

- По возможности вблизи потолка.
- Вблизи источников влаги или запахов.
- Как можно дальше от двери.

Отверстия для приточной вентиляции:

- В верхней зоне (от 2 м до 2,20 м) слева и справа около окна.
- Альтернативно используют оконные клапаны в верхнем козырьке рамы.
- Не непосредственно у сидячих мест.
- Вблизи радиаторов отопления.
- Как можно дальше от двери.

### Прокладка воздуховодов

При монтаже воздуховодов следует принимать меры предосторожности:

- Обеспечить противопожарные расстояния.
- Обеспечить безопасную эксплуатацию каминов.

Система воздуховодов должна иметь минимальную длину, чтобы можно было обеспечить лучшую теплоизоляцию.

Создаваемый поток воздуха должен иметь такую скорость, при которой он не будет создавать неприятных ощущений (сквозняков и т.д.).

Если система управляемой вентиляции жилья устанавливается дополнительно, то практикой рекомендуется, чтобы воздуховоды размещались в коридоре. Для этого также подходят подвесные потолки.

Возможные места расположения:

- Стены или штукатурка.
- Пол.
- Бесшовный пол.
- Чердачные полуэтажи
- Обшитые скаты крыш.

### Вытяжной зонт

Подсоединение вытяжного зонта к системе контролируемой вентиляции запрещено.

Воздух, вытягиваемый из кухни, как правило, насыщен жирами. При этом засоряются вытяжные воздуховоды и тепловой насос, вследствие чего существенно сокращается срок службы.

### Звукоизоляция в системе воздуховодов

В системе управляемой вентиляции жилья существуют 2 класса шумов:

- Распространение шумов по системе воздуховодов, например от вентиляторов центральной установки, "телефонный" эффект.
- Шумы потока в вытяжных отверстиях .

Для снижения уровня шума от этих источников принимают следующие меры:

## AWP 200

Номинальный диаметр тарельчатого клапана	Максимальный объемный расход [м³/ч]
100	40
125	80

Шумоглушители в вытяжных воздуховодах центрального прибора гасят шумы вентиляторов.

Шумоглушители, установленные на каждом ответвлении приточных и вытяжных воздуховодов препятствуют созданию эффекта телефонии.

Шум, создаваемый потоком воздуха, возникает при определенных значениях расхода и зависит от сечения отверстия. Поэтому отверстия должны иметь достаточный размер, или следует предусмотреть дополнительные отверстия. Альтернативно могут применяться также приточные элементы в звукоизолированном исполнении.

### Теплоизоляция системы воздуховодов

Потери тепла при движении по системе воздуховодов снижают КПД рекуперации тепла.

Поэтому воздуховоды следует размещать внутри теплоизоляционной оболочки здания. На участках, где это не возможно (например на крышах без теплоизоляции) воздуховоды следует теплоизолировать изоляционными матами толщиной 50 мм.

Воздуховоды наружного и удаляемого воздуха теплоизолировать матами толщиной 100 мм. Эти маты следует накрывать влагонепроницаемой оболочкой, чтобы предотвратить отсыревание изолирующего материала. Влажная изоляция больше не теплоизолирует.

Для этого может, например, служить обшивка из армафлекса толщиной 30 мм и дополнительно слой минеральной ваты, кашированный алюминием толщиной 50 мм.

### Солнечный коллектор

Солнечный вариант AWP...S предполагает использование комбинации с солнечным коллектором. Используя энергию солнца можно сэкономить в среднем за год до 60 % тепла, необходимого для подготовки теплой воды. Необходимые солнечные коллекторы должны быть подготовлены на месте установки.

Все солнечные коллекторы имеют защитное покрытие, которое пропускает 91% солнечного излучения. Избирательный поглотитель принимает коротковолновый свет (поглощение 95%) и удерживает его энергию, задерживая тем самым длинноволновое обратное излучение тепла (максимальное излучение 12%) Вместе со всесторонней теплоизоляцией корпуса коллектора потери тепла сводятся к минимуму.

При оптимальных погодных условиях - тепло, солнечно - коллекторы нагреваются до 190° С. Даже при облачном небе или при ясной зимней погоде температура воды в коллекторе достигает 40° С - 50° С.

Максимальная температура воды в накопителе достигает 65 °С.

При установке специальных коллекторов, при необходимости, следует смонтировать внешний регулятор, а максимальная температура теплой воды должна быть ограничена 65 °С.

### Предписания и постановления

При монтаже и эксплуатации тепловых насосов вытяжки должны соблюдаться следующие предписания и определения:

### Инсталляция водопровода

- DIN 475 В1. 1 и 2: Оборудование техники безопасности для отопления и магистралей теплой воды

## AWP 200

- DIN 1988 Технические правила для установок питьевой воды.
- TRDS 721: Устройства техники безопасности для предотвращения повышения давления – предохранительные клапаны.

### Электроинсталляция

- DIN VDE 0100: Определения для сооружения высоковольтных установок с номинальным напряжением до 1000 В.
- VDE 0701: Определения для ремонта, изменений и испытаний бывших в употреблении электрических приборов.
- TAB: Технические условия присоединения для подключения к сети низкого напряжения.

### Хладагент

- EN 378: Требования по технике безопасности и охране окружающей среды.

### Воздуховоды

- DIN 1946 ч. 1, ч. 2, ч. 6, ч. 10: Техника вентиляции помещений
- DIN 2088 Вентиляционные установки для квартир.
- VDI 2087: Воздушные каналы.

### Общие определения

- Собрание технических требования к котельным, например, директивы для котельных или строительные правила, местные определения по строительству, промышленные и пожаро-полицейские определения и предписания, а также предписания по защите от эмиссий.
- TA-шум: Техническое руководство по защите от шума.

### Термины

#### 3-литровый дом:

Дом с низким потреблением энергии и с улучшенной теплоизоляцией называется 3-литровым домом. Его годовая потребность в тепле не превышает 30 кВтч/м<sup>2</sup>Центральное отопление (с обычной техникой сжигания топлива или с тепловым насосом) продолжает оставаться необходимым в Германии. В некоторых источниках 3-литровые дома обозначаются как "ультра-дома" или "дома с ультранизким энергопотреблением".

#### Вытяжной воздух

Воздух, отсасываемый из помещения.

#### Наружный воздух

Воздух, всасываемый с улицы.

#### Величина затрат установки $\epsilon$

В DIN V 4701 часть 10 энергетической оценкой технической установки служит величина затрат установки при сравнении различной техники отопления, нагревания питьевой воды и вентиляции. Она представляет собой отношение потребляемой технической установкой первичной энергии к отдаваемой полезной энергии тепла. Чем меньше величина затрат установки, тем дешевле техническая установка в энергетическом отношении.

#### Тест "Blower-Door":

См. воздухонепроницаемость зданий.

## AWP 200

### **Доля покрытия:**

Безразмерная доля мощности (0-1), которая вносится системой для покрытия годовой потребности в тепле или тепловой питьевой воде в зданиях или зонах.

### **Электрический КПД**

Энергия, передаваемая вентилятором в поток приточного воздуха, согласно этому параметру, относится к использованной электрической мощности всех установленных потребителей электроэнергии.

### **Положение по экономии энергии (EnEV):**

Оно включает прежние требования по теплоизоляции и по отопительным установкам. Оно устанавливает новые стандарты для экономии энергии в новых зданиях. Кроме того, для уже сооруженных зданий в определенных случаях должна быть обновлена теплоизоляция, а также устаревшее неэффективное теплооборудование.

### **Конечная энергия P**

Складывается из первичной энергии плюс вторичная энергия и затраты, и это должно просчитываться до границы здания. Эта энергия затем преобразуется в полезную – в энергию нагрева, освещения, а также в механическую (вспомогательную) энергию.

### **Конечная потребность в энергии Q**

Количество энергии, необходимое для удовлетворения годовой потребности  $Q_H$  и потребности в питьевой воде  $Q_W$  (потребность и затраты технической установки), просчитываемые до границы системы рассматриваемого здания. Дополнительное количество энергии, которое возникает благодаря заложенной цепочке процессов при генерации соответственно используемых горючих материалов, в расчет не принимается.

### **Удаляемый воздух**

Воздух, отводимый на улицу.

### **Предельная температура нагрева**

Если наружная температура является той, которая в дальнейшем должна быть повышена, то исходят из того, что при использовании солнечного коллектора и внутреннего источника тепла дальнейшая необходимость в отоплении здания отпадает.

### **Потребность в отоплении, годовая потребность в отоплении Q**

Тепло, которое должно подводиться к отапливаемым помещениям, чтобы в них поддерживалась заданная внутренняя температура. Это соответствует "теплопотреблению" согласно 3.1.14 DIN EN 832 или DIN V 4108-6, если оно не определяется теплопотреблением вентиляции в связи с рекуперацией тепла. Если при расчетах согласно DIN EN 832 или DIN V 4108-6 учитывается рекуперация тепла, то согласно имеющейся временной норме это соответствует потребности в тепле в виде суммы из годовой потребности в тепле согласно DIN V 4108-6 и QWR согласно DIN V 4108-6 равенство 50. Годовая потребность в тепле является потребностью, относящейся к полному году.

### **Энергопотребление отопления Q**

Энергия, которая должна подводиться к системе отопления, чтобы покрыть потребность в отоплении (см. 3.1.15 DIN EN 832).



## AWP 200

### **Вспомогательная энергия Н**

Энергия (эл. ток), которая не используется для непосредственного покрытия потребности в отоплении или нагревании теплой воды (например, энергия для привода компонентов системы - циркуляционных насосов, регуляторов и т.д., а также энергия для труб попутного отопления при нагревании питьевой воды).

### **Годовой коэффициент подготовки тепла**

Среднегодовое значение коэффициента мощности Оно является отношением годового полезного тепла и годового энергопотребления. Оно, среди прочего, зависит от температуры испарения хладагента теплового насоса.

### **Воздухонепроницаемость зданий n50**

В EnEV выдвигается требование к воздухонепроницаемой оболочке здания. Оно является существенной предпосылкой для достижения годового теплотребления, требуемого уже в домах с низким потреблением энергии. Перепад давления в здании между внутренним и наружным объемами составляет 50 Па. Воздухообмен, который при этом является достаточным, служит единицей измерения воздухонепроницаемости здания, используемой в различных предписаниях. Измерения выполняются путем проведения теста "Blower-Door". Этот тест следует рекомендовать во всех случаях. Проверяется герметичность здания и определяются возможные утечки, которые затем могут целенаправленно устраняться.

### **Влажность воздуха, относительная:**

Этот показатель представляет собой отношение фактического содержания водяных паров к максимально воспринимаемому содержанию паров при соответствующей температуре. Приемлемая для человека область лежит между 40% (в направлении сухого воздуха) и 55% (в направлении тропического воздуха).

### **Качество воздуха**

Воздух в зданиях должен быть свежим и содержать по возможности меньше вредных веществ или испарений. Он не должен застаиваться или становиться спертым. Люди предъявляют очень разные требования к вдыхаемому воздуху. Они реагируют индивидуально на высокую концентрацию диоксида углерода, на испарения других людей или на те, которые выделяются мебелью или офисной техникой. По причине многообразия компонентов воздуха для определения качества воздуха в помещении не существует надежного или объективного метода измерений. Рекомендуемое качество воздуха зависит не только от ситуации с "нагрузкой" в помещении. Благодаря вентиляции воздух помещения постоянно разбавляется свежим воздухом. Чем более активен воздухообмен, тем выше качество воздуха в помещении, которое оценивается присутствующими.

### **Воздухообмен 1 /час**

Воздухообмен показывает, насколько часто (в час) происходит замена объема воздуха в помещении наружным воздухом. Он складывается из воздухообмена инфильтрации из мест утечки в здании и вклада имеющегося ветра. К этому добавляется свободный воздухообмен при открытии окон и дверей, а также механический обмен через вентиляторы. Общий воздухообмен в здании, тем самым, составляет от 0,6 до 1,3 в час. Стандартом DIN 4701 часть 10, энергетически расчет установок отопления и вентиляции, для сравнения установок предписывается кратность механического воздухообмена 0,4 1/час. Это означает, что на данной рабочей ступени объем воздуха сменяется в течении 150 минут.

### **Естественная вентиляция**

Естественная вентиляция означает, что здание само является вентиляционной системой. Оно должно само по себе выполнять все задачи системы вентиляции. По установившемуся мнению, в больших зданиях проще обеспечить механическую вентиляцию, чем естественную. Если где-нибудь сквозит, если при открытой двери со стола сдувает бу-

## AWP 200

маги, если в одной квартире пахнет рыбой, приготовляемой в другой квартире, то это все является естественной вентиляцией, которая неправильно контролируется.

### **Дом с низким потреблением энергии**

Его годовая потребность в тепле не превышает 70 кВтч/м<sup>2</sup>Центральное отопление (с обычной техникой сжигания топлива или с тепловым насосом) продолжает оставаться необходимым в Германии. Согласно распоряжению о сохранении тепла EnEV 2002 все новые дома должны строиться как дома с низким потреблением энергии.

### **Нормативная наружная температура**

Самая низкая средняя температура на протяжении двух дней, которая десять раз в период с1951 по 1970 была достигнута или оказалась меньше. Эти значения зависят от местности и поэтому различаются от города к городу. Для Германии нормативная наружная температура составляет, как правило, от -10 °C до -16 °C.

### **Потребность в используемой энергии**

Энергия, которая должна отдаваться системой отопления при нормированных условиях, чтобы покрыть потребность в отоплении и подогреве питьевой воды.

### **Полезная площадь A**

Согласно распоряжению по экономии энергии определяются, как  $N = 0,32 \text{ l/m} \times V_e$

### **Пассивный дом**

Пассивный дом - это здание, в котором потребность в отоплении настолько незначительна, что можно отказаться от центрального отопления, при этом условия в доме остаются комфортными. В Германии, при потребности в отоплении, это составляет менее 15 кВтч/м<sup>2</sup>в зависимости от жилой площади. Это соответствует максимальной отопительной нагрузке 10 Вт/м<sup>2</sup>. Учитываются все системы в доме, которые требуют затрат энергии (отопление, подогрев воды, электрические приборы) так, чтобы вся сумма не превышала 120 кВтч/м<sup>2</sup>а.

### **Первичная энергия Q**

Под первичной энергией понимают количество энергии, которое содержится в ископаемых и возобновляемых источниках энергии. При этом речь идет, с одной стороны, об энергетическом сырье (уголь, нефть, природный газ и т.д.), а с другой стороны, о возобновляемых источниках энергии (водная энергия, энергия биомассы и солнечная энергия). В качестве вторичной энергии, напротив, обозначается энергия, содержащаяся энергоносителях, которая добывается путем переработки первичных энергоносителей, например: электрический ток, тепло из сетей централизованного отопления и жидкое топливо.

### **Потребность в первичной энергии Q**

Количество энергии, которое необходима для покрытия годовой энергопотребности отопления Q<sub>H</sub> и потребности для нагревания питьевой воды Q<sub>W</sub> (потребности и затраты технических установок) с учетом дополнительного количества энергии, которое возникает в результате заложенной цепочки процессов за границами системы "здание" при получении, преобразовании и распределении соответственно используемых горючих материалов.

### **Экономия первичной энергии**

Экономия первичной энергии при помощи вентилятора зависит от температуры подготовки теплой воды и от электрического КПД. Из баланса рекуперированной и затраченной энергии выводится потенциал для экономии, связанный с

## AWP 200

периодом отопления и потребностью тепла при вентиляции. Экономия первичной энергии пересчитывается затем в экономию энергии и поправочный коэффициент на затраченную первичную энергию.

### **Показатель возврата тепла**

Является показателем для расчета теплообменников, которые устанавливают соотношение разностей температур между приточным и вытяжным воздухом и между вытяжным и наружным воздухом. Потеря и преобразование потоков тепла в вентиляторах и другом встроенном оборудовании не учитывается. Также не учитывается энергия, содержащаяся во влажном воздухе – скрытая теплота.

### **Вторичная энергия**

См. в разделе первичной энергии

### **Телефония**

Передача звука из одного помещения в другое через систему трубопроводов.

### **Термический коэффициент рекуперации тепла**

Показатель рекуперации тепла (источник тепла - вытяжной воздух) при сухом воздухе, т.е. без учёта возможной конденсации. Не содержит тепла из других источников (например, отводимое в поток приточного воздуха тепло двигателя). Поэтому это показатель только для теплообменника, другие компоненты установки не учитываются.

### **Потребность в теплоте для питьевой воды $Q$**

Полезное тепло, которое должно подводиться для нагревания требуемого количества питьевой воды.

### **Потребность в энергии подогрева питьевой воды $Q$**

Энергия, которая должна подводиться к системе теплой питьевой воды, чтобы покрыть потребность в подогреве питьевой воды.

### **Перепускное отверстие потока**

Отверстие, через которое воздух, в зависимости от направления потока, переходит из одного помещения в другое.

### **Коэффициент подготовки тепла**

Показатель рекуперации тепла (источник тепла - вытяжной воздух), включая энергию, полученную от возможной конденсации. Дополнительно учитывается тепло других источников, поступающее в поток приточного воздуха (например, отводимое в поток приточного воздуха тепло двигателя). Поэтому это общий показатель для всей установки, состоящей из теплообменника, вентиляторов и т.д.

### **Коэффициент потерь тепла: $k$ -значение или $u$ -значение**

$u$ -значение представляет качество теплоизоляции. Оно является единицей измерения потерь тепла в частях конструкции. Чем меньше это значение, тем лучше теплоизоляция и, таким образом, экономия энергии.

### **Тепловая энергия $W$**

Энергия, которая непосредственно используется для покрытия потребности в отоплении или подогреве питьевой воды. Этот вид энергии может, например, выражаться в нефти, газе, дровах или токе.

## AWP 200

### **Рекуперация тепла**

Вообще это чисто температурный КПД. Он показывает, насколько наружный воздух подогревается при помощи теплообменника воздух-воздух до температуры приточного воздуха. При этом температура вытяжного воздуха снижается до температуры удаляемого воздуха.

### **Коэффициент рекуперации тепла**

В VDI Norm 2071 определяется в виде соотношения энтальпий входящего и выходящего потока, статического изменения температуры, влажности и плотности. При этом учитывается не только ощущаемое, но также и скрытое тепло. Этим показателем определяется баланс энергии, которая фактически отбирается из потока вытяжного воздуха.

### **КПД**

В качестве КПД процесса преобразования, например, на электростанциях или в отопительных установках, обозначают отношение достигнутой полезной энергии к энергии, которая затрачена в процессе преобразования.

### **Квартирная теплоцентраль для подогрева питьевой воды**

Система подогрева питьевой воды, в которой тепло, необходимое для теплой питьевой воды, генерируется внутри квартиры, через распределители транспортируется в несколько помещений внутри квартиры. В качестве теплоносителя используется вода. Распределители, как правило, короче центральных установок для подогрева питьевой воды и изготавливаются без циркуляции.

### **Приточный воздух**

Воздух, поступающий в помещение.

### **Приточный элемент**

Обозначенное отверстие в наружной стене здания для впуска наружного воздуха в помещения.